

**PORTE PROGET**

**MULTIUSO**

**REI 30**

**REI 60 - REI 120**



INDICE PORTE PROGET	16
ILLUSTRAZIONI - PORTE PROGET	17 - 18
TIPOLOGIE/CERTIFICATI - PORTE PROGET REI 30 E REI 60 AD UNA ANTA	19
TIPOLOGIE/CERTIFICATI - PORTE PROGET REI 60 AD UNA ANTA E A DUE ANTE	20
TIPOLOGIE/CERTIFICATI - PORTE PROGET REI 60 A DUE ANTE	21
TIPOLOGIE/CERTIFICATI - PORTE PROGET REI 120 AD UNA ANTA	22
TIPOLOGIE/CERTIFICATI - PORTE PROGET REI 120 AD UNA ANTA E A DUE ANTE	23
TIPOLOGIE/CERTIFICATI - PORTE PROGET REI 120 A DUE ANTE	24
TIPOLOGIE/CERTIFICATI - PORTE PROGET REI 120 AD UNA ANTA E A DUE ANTE FISSAGGIO VITI	25
TIPOLOGIE/CERTIFICATI - PORTE PROGET REI 120 A DUE ANTE FISSAGGIO VITI	26
TIPOLOGIE/CERTIFICATI - PORTE PROGET REI 60 AD UNA ANTA APPL. CARTONGESSO	26
TIPOLOGIE/CERTIFICATI - PORTE PROGET REI 60 A DUE ANTE APPL. CARTONGESSO	27
TIPOLOGIE/CERTIFICATI - PORTE PROGET REI 120 AD UNA ANTA APPL. CARTONGESSO	27
TIPOLOGIE/CERTIFICATI - PORTE PROGET REI 120 A DUE ANTE APPL. CARTONGESSO	28
TIPOLOGIE/CERTIFICATI - PORTE PROGET REI 120 AD UNA ANTA APPL. CART. CON TELAIO ABBRACIANTE	28
TIPOLOGIE/CERTIFICATI - PORTE PROGET REI 120 AD UNA ANTA APPL. CART. CON TELAIO ABBRACIANTE	29
TIPOLOGIE/CERTIFICATI - PORTE PROGET REI 120 A DUE ANTE APPL. CART. CON TELAIO ABBRACIANTE	29
TIPOLOGIE/CERTIFICATI - PORTE PROGET REI 120 A DUE ANTE APPL. CART. CON TELAIO ABBRACIANTE	30
DESCRIZIONI/SEZIONI - PORTE PROGET MULTIUSO AD UNA ANTA	31
DESCRIZIONI/SEZIONI - PORTE PROGET MULTIUSO A DUE ANTE	32
DESCRIZIONI/SEZIONI - PORTE PROGET REI 30 AD UNA ANTA	34
DESCRIZIONI/SEZIONI - PORTE PROGET REI 60 E REI 120 AD UNA ANTA	35
DESCRIZIONI/SEZIONI - PORTE PROGET REI 60 E REI 120 A DUE ANTE	36
DESCRIZIONI/SEZIONI - PORTE PROGET REI 120 AD UNA ANTA FISSAGGIO VITI	37
DESCRIZIONI/SEZIONI - PORTE PROGET REI 120 A DUE ANTE FISSAGGIO VITI	38
DESCRIZIONI/SEZIONI - PORTE PROGET REI 60 AD UNA E DUE ANTE SU PARETE IN CARTONGESSO	39 - 40
DESCRIZIONI/SEZIONI - PORTE PROGET REI 120 AD UNA E DUE ANTE SU PARETE IN CARTONGESSO	41 - 42
DESCRIZIONI/SEZIONI - PORTE PROGET REI 120 AD UNA ANTA APPL. CART. CON TELAIO ABBRACIANTE	43
DESCRIZIONI/SEZIONI - PORTE PROGET REI 120 A DUE ANTE APPL. CART. CON TELAIO ABBRACIANTE	44
DIMENSIONI - PORTE PROGET AD UNA ANTA - STANDARD	45
DIMENSIONI - PORTE PROGET AD UNA ANTA - SEMISTANDARD E SU MISURA	46
DIMENSIONI - PORTE PROGET A DUE ANTE - STANDARD	47
DIMENSIONI - PORTE PROGET A DUE ANTE - SEMISTANDARD E SU MISURA	48
POSIZIONI ZANCHE - PORTE PROGET DA MURARE	49 - 50
DIMENSIONI/INGOMBRI - PORTE PROGET AD UNA ANTA	51
DIMENSIONI/INGOMBRI - PORTE PROGET A DUE ANTE	52
ACCESSORI - MANIGLIE PORTE PROGET	53
ACCESSORI - MANIGLIONI ANTIPANICO PORTE PROGET	54
OBLO VETRATI - PORTE PROGET MULTIUSO	55
OBLO CIRCOLARE/GRIGLIE D'AERAZIONE - PORTE PROGET MULTIUSO	56
OBLO VETRATI - PORTE PROGET REI 60 E REI 120	57
SEZIONI OBLO VETRATI - PORTE PROGET REI 60 E REI 120	58
ACCESSORI - CHIUDIPORTA E BRACCETTO ACCOMPAGNATORE PORTE PROGET	59
ACCESSORI - REGOLATORI DI CHIUSURA PORTE PROGET	60
ACCESSORI - ACCESSORI PARTICOLARI PORTE PROGET	61
IMBOTTI - PORTE PROGET	62
SERRATURA A 3 PUNTI/VERNICIATURA - PORTE PROGET	63
RILEVATORI/ELETTROMAGNETI	64
CONTROLLO ACCESSO SCA	65 - 66
CONTROLLO ACCESSO ELM	67 - 68
CONTROLLO ACCESSO EM	69

**Per tutto il contenuto della presente scheda ci riserviamo l'apporto di cambiamenti tecnici senza preavviso.**

**Tutte le misure indicate si intendono in mm.**

**I serramenti tagliafuoco sono normalmente impiegati per compartimentazioni interne e a tale scopo realizzati.**



Le porte NINZ serie PROGET vengono costruite secondo tecnologie nuove nel settore tagliafuoco. Per garantire la massima rigidità, le lamiere delle ante sono incollate al pacco coibente. Il telaio è fornito smontato per un più sicuro e facile trasporto dalla fabbrica al luogo di posa. Ogni componente della porta è **interamente zincato** e la verniciatura a polveri termoindurite garantisce una perfetta e gradevole finitura. Gli accessori e le loro funzioni sono particolarmente scelti e studiati per il pieno rispetto della normativa soprattutto per quanto riguarda l'autobloccaggio delle ante secondarie.

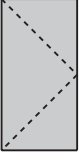
Anni di assiduo studio e ripetute prove nel proprio laboratorio hanno consentito la realizzazione di un prodotto affidabile nella resistenza meccanica e nella tenuta al fuoco.





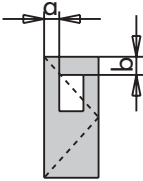
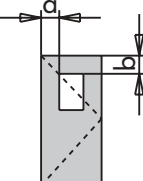
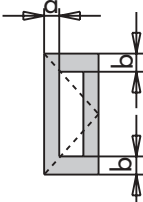
# ILLUSTRAZIONI

Porte Proget



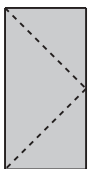
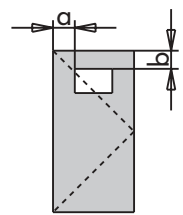
Tipologie	Dimensioni foro muro	Dimensioni oblò	Certificati / Omologazioni
	<p>L = 546 - 1000 H = 1775 - 2150</p> <p>L = 857 - 1143 H = 1938 - 2363</p>		<p>REI 30 CSI0643RF BZ050REI030P018F2</p>

## Porte Proget REI 60 ad una anta

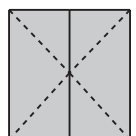
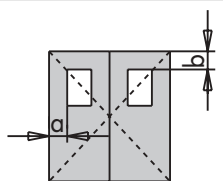
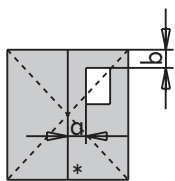
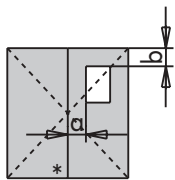
Tipologie	Dimensioni foro muro	Dimensioni oblò	Certificati / Omologazioni
	<p>L = 546 - 900 H = 1775 - 2000</p>		<p>REI 60 CSI0420RF BZ050REI060P005F1</p>
	<p>L = 546 - 1000 H = 1775 - 2150</p>		<p>REI 60 CSI0613RF BZ050REI060P012F2</p>
	<p>L = 750 - 900 H = 1775 - 2000</p>	<p>L = 250 - 400 H = 250 - 600</p> <p>a minimo 250 b minimo 300</p>	<p>REI 60 CSI0420RF BZ050REI060P005F1</p>
	<p>L = 850 - 1000 H = 1775 - 2150</p>	<p>L = 250 - 400 H = 250 - 600</p> <p>a minimo 300 b minimo 300</p>	<p>REI 60 CSI0613RF BZ050REI060P012F2</p>
	<p>L = 750 - 900 H = 1775 - 2000</p> <p>L = 779 - 1037 H = 1803 - 2197</p>	<p>L = 250 - 400 H = 630 - 1400 area min. 0,25 mq</p> <p>a minimo 250 b minimo 300</p>	<p>REI 60 CSI0447RF BZ050REI060P004F1</p>

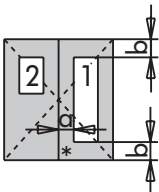
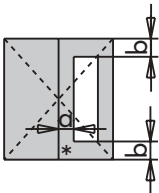
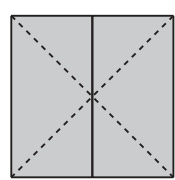
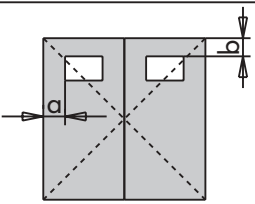
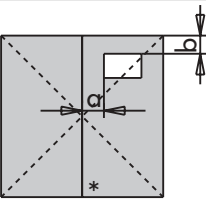
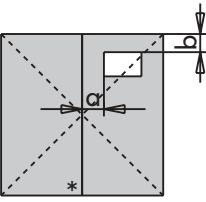
# TIPOLOGIE / CERTIFICATI

## Porte Proget REI 60 ad una anta

Tipologie	Dimensioni foro muro	Dimensioni oblò	Certificati / Omologazioni
	L = 546 - 1340 H = 1775 - 2670		REI 60 CSI0615RF BZ050REI060P014F2
	L = 970 - 1340 H = 1775 - 2670	L = 250 - 620 H = 250 - 400  a minimo 360 b minimo 300	REI 60 CSI0615RF BZ050REI060P014F2



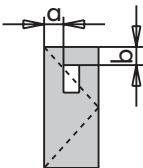
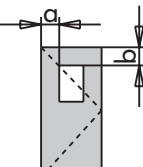
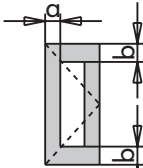
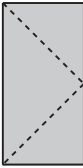
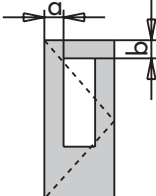
## Porte Proget REI 60 a due ante

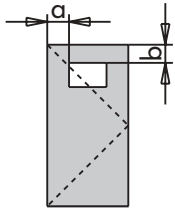
Tipologie	Dimensioni foro muro	Dimensioni oblò	Certificati / Omologazioni
	L = 890(L1 540+L2 350)- 2000(L1 1000+L2 1000) H = 1775 - 2150		REI 60 CSI0614RF BZ050REI060P013F2
	L = 1700(L1 850+L2 850)- 2000(L1 1000+L2 1000) H = 1775 - 2150	L = 250 - 400 H = 250 - 600  a minimo 300 b minimo 300	REI 60 CSI0614RF BZ050REI060P013F2
* = anta princip. 	L = 1200(L1 850+L2 350)- 2000(L1 1000+L2 1000) H = 1775 - 2150	L = 250 - 400 H = 250 - 600  a minimo 300 b minimo 300	REI 60 CSI0614RF BZ050REI060P013F2
* = anta princip. 	L = 1390(L1 540+L2 850)- 2000(L1 1000+L2 1000) H = 1775 - 2150	L = 250 - 400 H = 250 - 600  a minimo 300 b minimo 300	REI 60 CSI0614RF BZ050REI060P013F2

Tipologie	Dimensioni foro muro	Dimensioni oblò	Certificati / Omologazioni
<p>* = anta princip.</p> 	<p>L = 1500(L1 750+L2 750)- 1800(L1 900+L2 900) H = 1775 - 2000</p> <p>L = 1538(L1 771,5+L2 766,5)- 2062(L1 1028,5+L2 1033,5) H = 1803 - 2197</p>	<p>1:L = 250 - 400 H = 630 - 1400 area min. 0,25 mq 2:L = 250 - 400 H = 250 - 600</p> <p>a minimo 250 b minimo 300</p>	<p>REI 60 CSI0447RF BZ050REI060P004F1</p>
<p>* = anta princip.</p> 	<p>L = 1100(L1 750+L2 350)- 1800(L1 900+L2 900) H = 1775 - 2000</p> <p>L = 1538(L1 771,5+L2 766,5)- 2062(L1 1028,5+L2 1033,5) H = 1803 - 2197</p>	<p>L = 250 - 400 H = 630 - 1400 area min. 0,25 mq</p> <p>a minimo 250 b minimo 300</p>	<p>REI 60 CSI0447RF BZ050REI060P004F1</p>
	<p>L = 890(L1 540+L2 350)- 2540(L1 1270+L2 1270) H = 1775-2670</p>	/	<p>REI 60 CSI0621RF BZ050REI060P016F2</p>
	<p>L = 1800(L1 900+L2 900)- 2540(L1 1270+L2 1270) H = 1775 - 2670</p>	<p>L = 250 - 620 H = 250 - 400</p> <p>a minimo 325 b minimo 300</p>	<p>REI 60 CSI0621RF BZ050REI060P016F2</p>
<p>* = anta princip.</p> 	<p>L = 1250(L1 900+L2 350)- 2540(L1 1270+L2 1270) H = 1775 - 2670</p>	<p>L = 250 - 620 H = 250 - 400</p> <p>a minimo 325 b minimo 300</p>	<p>REI 60 CSI0621RF BZ050REI060P016F2</p>
<p>* = anta princip.</p> 	<p>L = 1440(L1 540+L2 900)- 2540(L1 1270+L2 1270) H = 1775 - 2670</p>	<p>L = 250 - 620 H = 250 - 400</p> <p>a minimo 325 b minimo 300</p>	<p>REI 60 CSI0621RF BZ050REI060P016F2</p>

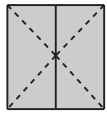
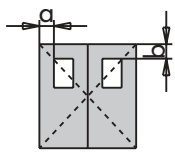
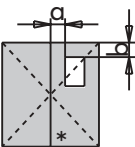
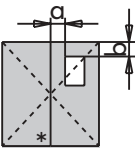
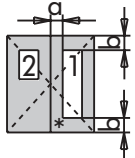
# TIPOLOGIE / CERTIFICATI

Porte Proget REI 120 ad una anta

Tipologie	Dimensioni foro muro	Dimensioni oblò	Certificati / Omologazioni
	L = 546 - 900 H = 1775 - 2000		REI 120 CSI0452RF BZ050REI120P002F1
	L = 546 - 1000 H = 1775 - 2150		REI 120 CSI0611RF BZ050REI120P010F2
	L = 890 - 900 H = 1775 - 2000	L = 250 - 260 H = 250 - 455  a minimo 320 b minimo 300	REI 120 CSI0452RF BZ050REI120P002F1
	L = 850 - 1000 H = 1775 - 2150	L = 250 - 400 H = 250 - 600  a minimo 300 b minimo 300	REI 120 CSI0611RF BZ050REI120P010F2
	L = 750 - 900 H = 1775 - 2000  L = 779 - 1037 H = 1803 - 2197	L = 250 - 400 H = 630 - 1400 area min. 0,25 mq  a minimo 250 b minimo 300	REI 120 CSI0454RF BZ050REI120P006F1
	L = 546 - 1340 H = 1775 - 2670		REI 120 CSI0610RF BZ050REI120P011F2
	L = 890 - 1162 H = 1775 - 2620  L = 997 - 1332 H = 2361 - 2670	L = 250 - 522 H = 500 - 1460 area min. 0,25 mq  a minimo 320 b minimo 300	REI 120 CSI0460RF BZ050REI120P007F1

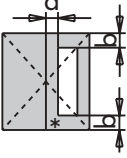
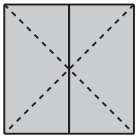
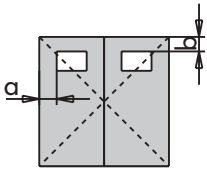
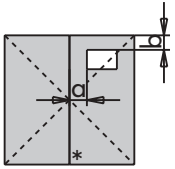
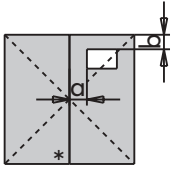
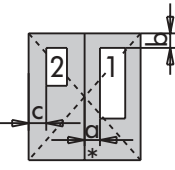
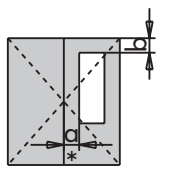
Tipologie	Dimensioni foro muro	Dimensioni oblò	Certificati / Omologazioni
	L = 970 - 1340 H = 1775 - 2670	L = 250 - 620 H = 250 - 400  a minimo 360 b minimo 300	REI 120 CS10610RF BZ050REI120P011F2

## Porte Proget REI 120 a due ante

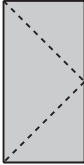
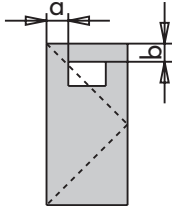
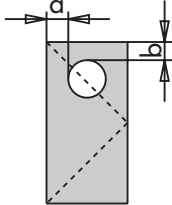
Tipologie	Dimensioni foro muro	Dimensioni oblò	Certificati / Omologazioni
	L = 890(L1 540+L2 350)- 2000(L1 1000+L2 1000) H = 1775 - 2150	/	REI 120 CS10602RF BZ050REI120P008F2
	L = 1700(L1 850+L2 850)- 2000(L1 1000+L2 1000) H = 1775 - 2150	L = 250 - 400 H = 250 - 600  a minimo 300 b minimo 300	REI 120 CS10602RF BZ050REI120P008F2
* = anta princip. 	L = 1200(L1 850+L2 350)- 2000(L1 1000+L2 1000) H = 1775 - 2150	L = 250 - 400 H = 250 - 600  a minimo 300 b minimo 300	REI 120 CS10602RF BZ050REI120P008F2
* = anta princip. 	L = 1390(L1 540+L2 850)- 2000(L1 1000+L2 1000) H = 1775 - 2150	L = 250 - 400 H = 250 - 600  a minimo 300 b minimo 300	REI 120 CS10602RF BZ050REI120P008F2
* = anta princip. 	L = 1500(L1 750+L2 750)- 1800(L1 900+L2 900) H = 1775 - 2000  L = 1538(L1 771,5+L2 766,5)- 2062(L1 1028,5+L2 1033,5) H = 1803 - 2197	1: L = 250 - 400 H = 630 - 1400 area min. 0,25 mq  2: L = 250 - 400 H = 250 - 600 a minimo 250 b minimo 300	REI 120 CS10454RF BZ050REI120P006F1

# TIPOLOGIE / CERTIFICATI

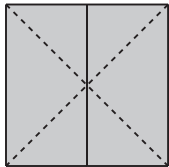
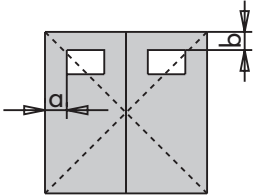
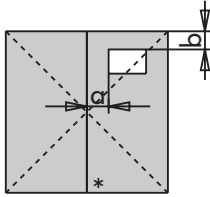
## Porte Proget REI 120 a due ante

Tipologie	Dimensioni foro muro	Dimensioni oblò	Certificati / Omologazioni
<p>* = anta princip.</p> 	<p>L = 1100(L1 750+L2 350)- 1800(L1 900+L2 900) H = 1775 - 2000</p> <p>L = 1538(L1 771,5+L2 766,5)- 2062(L1 1028,5+L2 1033,5) H = 1803 - 2197</p>	<p>L = 250 - 400 H = 630 - 1400 area min. 0,25 mq</p> <p>a minimo 250 b minimo 300</p>	<p>REI 120 CSI0454RF BZ050REI120P006F1</p>
	<p>L = 890(L1 540+L2 350)- 2540(L1 1270+L2 1270) H = 1775 - 2670</p>	/	<p>REI 120 CSI0619RF BZ050REI120P015F2</p>
	<p>L = 1800(L1 900+L2 900)- 2540(L1 1270+L2 1270) H = 1775 - 2670</p>	<p>L = 250 - 620 H = 250 - 400</p> <p>a minimo 325 b minimo 300</p>	<p>REI 120 CSI0619RF BZ050REI120P015F2</p>
<p>* = anta princip.</p> 	<p>L = 1250(L1 900+L2 350)- 2540(L1 1270+L2 1270) H = 1775 - 2670</p>	<p>L = 250 - 620 H = 250 - 400</p> <p>a minimo 325 b minimo 300</p>	<p>REI 120 CSI0619RF BZ050REI120P015F2</p>
<p>* = anta princip.</p> 	<p>L = 1440(L1 540+L2 900)- 2540(L1 1270+L2 1270) H = 1775 - 2670</p>	<p>L = 250 - 620 H = 250 - 400</p> <p>a minimo 325 b minimo 300</p>	<p>REI 120 CSI0619RF BZ050REI120P015F2</p>
<p>* = anta princip.</p> 	<p>L = 1900(L1 890+L2 1010)- 2315(L1 1155+L2 1160) H = 1775 - 2620</p> <p>L = 1975(L1 989+L2 986)- 2540(L1 1268+L2 1272) H = 2361 - 2670</p>	<p>2: L = 250 - 400 H = 250 - 600 1: L = 250 - 515 H = 500 - 1460 area min. 0,25 mq</p> <p>a minimo 320 b minimo 300 c minimo 380</p>	<p>REI 120 CSI0460RF BZ050REI120P007F1</p>
<p>* = anta princip.</p> 	<p>L = 1240(L1 890+L2 350)- 2315(L1 1155+L2 1160) H = 1775 - 2620</p> <p>L = 1975(L1 989+L2 986)- 2540(L1 1268+L2 1272) H = 2361 - 2670</p>	<p>L = 250 - 515 H = 500 - 1460 area min. 0,25 mq</p> <p>a minimo 320 b minimo 300</p>	<p>REI 120 CSI0460RF BZ050REI120P007F1</p>

## Porte Proget REI 120 ad una anta fissaggio viti

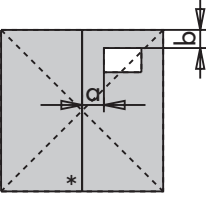
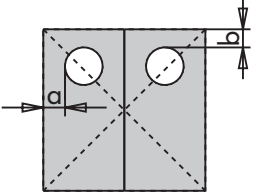
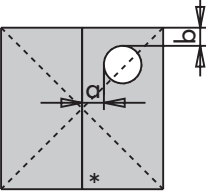
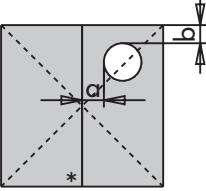
Tipologie	Dimensioni foro muro	Dimensioni obl	Certificati / Omologazioni
	L = 600 - 1170 H = 1775 - 2275  L = 1004 - 1340 H = 2050 - 2500		REI 120 CSI1114RF BZ050REI120P025F1
	L = 600 - 1170 H = 1775 - 2275  L = 1004 - 1340 H = 2050 - 2500	L = 250 - 564 H = 250 - 443  a minimo 300 b minimo 300	REI 120 CSI1114RF BZ050REI120P025F1
	L = 600 - 1170 H = 1775 - 2275  L = 1004 - 1340 H = 2050 - 2500	diam. mass. = 500  a minimo 286 b minimo 286	REI 120 CSI1114RF BZ050REI120P025F1

## Porte Proget REI 120 a due ante fissaggio viti

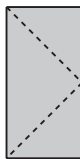
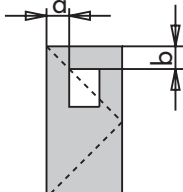
Tipologie	Dimensioni foro muro	Dimensioni obl	Certificati / Omologazioni
	L = 890(L1 540+L2 350)- 2252(L1 1126+L2 1126) H = 1775 - 2275  L = 1962(L1 996+L2 966)- 2540(L1 1270+L2 1270) H = 2050 - 2500		REI 120 CSI1114RF BZ050REI120P025F1
	L = 890(L1 540+L2 350)- 2252(L1 1126+L2 1126) H = 1775 - 2275  L = 1962(L1 996+L2 966)- 2540(L1 1270+L2 1270) H = 2050 - 2500	L = 250 - 564 H = 250 - 443  a minimo 300 b minimo 300	REI 120 CSI1114RF BZ050REI120P025F1
* = anta princip. 	L = 890(L1 540+L2 350)- 2252(L1 1126+L2 1126) H = 1775 - 2275  L = 1962(L1 996+L2 966)- 2540(L1 1270+L2 1270) H = 2050 - 2500	L = 250 - 564 H = 250 - 443  a minimo 300 b minimo 300	REI 120 CSI1114RF BZ050REI120P025F1

# TIPOLOGIE / CERTIFICATI

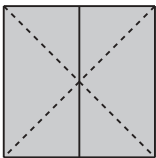
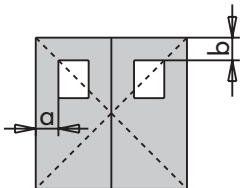
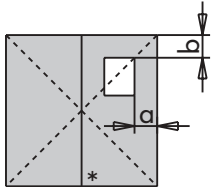
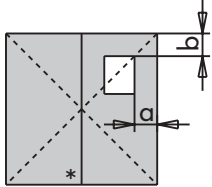
## Porte Proget REI 120 a due ante fissaggio viti

Tipologie	Dimensioni foro muro	Dimensioni obl	Certificati / Omologazioni
 <p>* = anta princip.</p>	<p>L = 890(L1 540+L2 350)- 2252(L1 1126+L2 1126) H = 1775 - 2275</p> <p>L = 1962(L1 996+L2 966)- 2540(L1 1270+L2 1270) H = 2050 - 2500</p>	<p>L = 250 - 564 H = 250 - 443</p> <p>a minimo 300 b minimo 300</p>	<p>REI 120 CSI1114RF BZ050REI120P025F1</p>
	<p>L = 890(L1 540+L2 350)- 2252(L1 1126+L2 1126) H = 1775 - 2275</p> <p>L = 1962(L1 996+L2 966)- 2540(L1 1270+L2 1270) H = 2050 - 2500</p>	<p>diam. mass. = 500</p> <p>a minimo 286 b minimo 286</p>	<p>REI 120 CSI1114RF BZ050REI120P025F1</p>
 <p>* = anta princip.</p>	<p>L = 890(L1 540+L2 350)- 2252(L1 1126+L2 1126) H = 1775 - 2275</p> <p>L = 1962(L1 996+L2 966)- 2540(L1 1270+L2 1270) H = 2050 - 2500</p>	<p>diam. mass. = 500</p> <p>a minimo 286 b minimo 286</p>	<p>REI 120 CSI1114RF BZ050REI120P025F1</p>
 <p>* = anta princip.</p>	<p>L = 890(L1 540+L2 350)- 2252(L1 1126+L2 1126) H = 1775 - 2275</p> <p>L = 1962(L1 996+L2 966)- 2540(L1 1270+L2 1270) H = 2050 - 2500</p>	<p>diam. mass. = 500</p> <p>a minimo 286 b minimo 286</p>	<p>REI 120 CSI1114RF BZ050REI120P025F1</p>

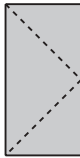
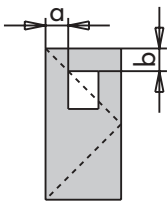
## Porte Proget REI 60 ad una anta Applicazione su parete in cartongesso

Tipologie	Dimensioni foro muro	Dimensioni obl	Certificati / Omologazioni
	<p>L = 546 - 1007 H = 1775 - 2150</p> <p>L = 864 - 1153 H = 1938 - 2363</p>		<p>REI 60 CSI0660RF BZ050REI060P019F2</p>
 <p>* = anta princip.</p>	<p>L = 850 - 1007 H = 1775 - 2150</p> <p>L = 864 - 1153 H = 1938 - 2363</p>	<p>L = 250 - 400 H = 250 - 600</p> <p>a minimo 300 b minimo 300</p>	<p>REI 60 CSI0660RF BZ050REI060P019F2</p>

## Porte Proget REI 60 a due ante Applicazione su parete in cartongesso

Tipologie	Dimensioni foro muro	Dimensioni oblò	Certificati / Omologazioni
	$L = 890(L1\ 540+L2\ 350)-2000(L1\ 1000+L2\ 1000)$ $H = 1775 - 2150$  $L = 1707(L1\ 855,5+L2\ 851,5)-2293(L1\ 1144,5+L2\ 1148,5)$ $H = 1938 - 2363$		<b>REI 60</b> <b>CSI0660RF</b> <b>BZ050REI060P019F2</b>
	$L = 1700(L1\ 850+L2\ 850)-2000(L1\ 1000+L2\ 1000)$ $H = 1775 - 2150$  $L = 1707(L1\ 855,5+L2\ 851,5)-2293(L1\ 1144,5+L2\ 1148,5)$ $H = 1938 - 2363$	$L = 250 - 400$ $H = 250 - 600$  $a$ minimo 300 $b$ minimo 300	<b>REI 60</b> <b>CSI0660RF</b> <b>BZ050REI060P019F2</b>
 * = anta princip.	$L = 1200(L1\ 850+L2\ 350)-2000(L1\ 1000+L2\ 1000)$ $H = 1775 - 2150$  $L = 1707(L1\ 855,5+L2\ 851,5)-2293(L1\ 1144,5+L2\ 1148,5)$ $H = 1938 - 2363$	$L = 250 - 400$ $H = 250 - 600$  $a$ minimo 300 $b$ minimo 300	<b>REI 60</b> <b>CSI0660RF</b> <b>BZ050REI060P019F2</b>
 * = anta princip.	$L = 1390(L1\ 540+L2\ 850)-2000(L1\ 1000+L2\ 1000)$ $H = 1775 - 2150$  $L = 1707(L1\ 855,5+L2\ 851,5)-2293(L1\ 1144,5+L2\ 1148,5)$ $H = 1938 - 2363$	$L = 250 - 400$ $H = 250 - 600$  $a$ minimo 300 $b$ minimo 300	<b>REI 60</b> <b>CSI0660RF</b> <b>BZ050REI060P019F2</b>

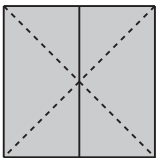
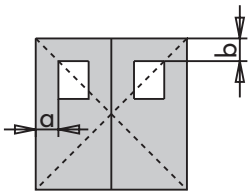
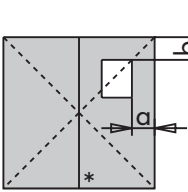
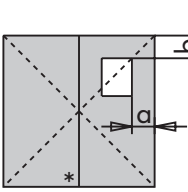
## Porte Proget REI 120 ad una anta Applicazione su parete in cartongesso

Tipologie	Dimensioni foro muro	Dimensioni oblò	Certificati / Omologazioni
	$L = 546 - 1007$ $H = 1775 - 2150$  $L = 864 - 1153$ $H = 1938 - 2363$		<b>REI 120</b> <b>CSI0636RF</b> <b>BZ050REI120P017F2</b>
	$L = 850 - 1007$ $H = 1775 - 2150$  $L = 864 - 1153$ $H = 1938 - 2363$	$L = 250 - 400$ $H = 250 - 600$  $a$ minimo 300 $b$ minimo 300	<b>REI 120</b> <b>CSI0636RF</b> <b>BZ050REI120P017F2</b>

# TIPOLOGIE / CERTIFICATI

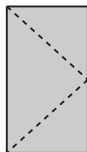
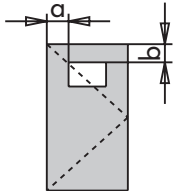
Porte Proget REI 120 a due ante

Applicazione su parete in cartongesso

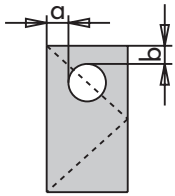
Tipologie	Dimensioni foro muro	Dimensioni obl	Certificati / Omologazioni
	$L = 890(L1\ 540+L2\ 350)-2000(L1\ 1000+L2\ 1000)$ $H = 1775 - 2150$  $L = 1707(L1\ 855,5+L2\ 851,5)-2293(L1\ 1144,5+L2\ 1148,5)$ $H = 1938 - 2363$		REI 120 CSIO636RF BZ050REI120P017F2
	$L = 1700(L1\ 850+L2\ 850)-2000(L1\ 1000+L2\ 1000)$ $H = 1775 - 2150$  $L = 1707(L1\ 855,5+L2\ 851,5)-2293(L1\ 1144,5+L2\ 1148,5)$ $H = 1938 - 2363$	$L = 250 - 400$ $H = 250 - 600$  $a$ minimo 300 $b$ minimo 300	REI 120 CSIO636RF BZ050REI120P017F2
* = anta princip. 	$L = 1200(L1\ 850+L2\ 350)-2000(L1\ 1000+L2\ 1000)$ $H = 1775 - 2150$  $L = 1707(L1\ 855,5+L2\ 851,5)-2293(L1\ 1144,5+L2\ 1148,5)$ $H = 1938 - 2363$	$L = 250 - 400$ $H = 250 - 600$  $a$ minimo 300 $b$ minimo 300	REI 120 CSIO636RF BZ050REI120P017F2
* = anta princip. 	$L = 1390(L1\ 540+L2\ 850)-2000(L1\ 1000+L2\ 1000)$ $H = 1775 - 2150$  $L = 1707(L1\ 855,5+L2\ 851,5)-2293(L1\ 1144,5+L2\ 1148,5)$ $H = 1938 - 2363$	$L = 250 - 400$ $H = 250 - 600$  $a$ minimo 300 $b$ minimo 300	REI 120 CSIO636RF BZ050REI120P017F2

Porte Proget REI 120 ad una anta

Applicazione su parete in cartongesso con telaio abbracciante

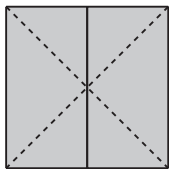
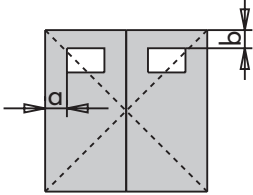
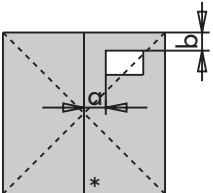
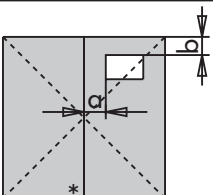
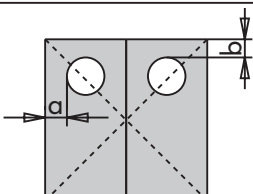
Tipologie	Dimensioni foro muro	Dimensioni obl	Certificati / Omologazioni
	$L = 600 - 1170$ $H = 1775 - 2275$  $L = 1004 - 1340$ $H = 2050 - 2500$		REI 120 CSII137RF BZ050REI120P026F1
	$L = 600 - 1170$ $H = 1775 - 2275$  $L = 1004 - 1340$ $H = 2050 - 2500$	$L = 250 - 564$ $H = 250 - 443$  $a$ minimo 300 $b$ minimo 300	REI 120 CSII137RF BZ050REI120P026F1

### Applicazione su parete in cartongesso con telaio abbracciante

Tipologie	Dimensioni foro muro	Dimensioni obl	Certificati / Omologazioni
	L = 600 - 1170 H = 1775 - 2275  L = 1004 - 1340 H = 2050 - 2500	diam. mass. = 500  a minimo 286 b minimo 286	REI 120 CSI1137RF BZ050REI120P026F1

## Porte Proget REI 120 a due ante

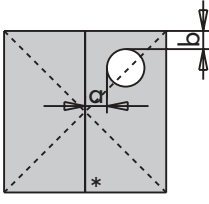
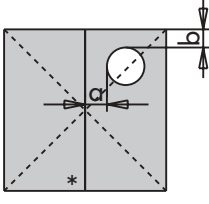
### Applicazione su parete in cartongesso con telaio abbracciante

Tipologie	Dimensioni foro muro	Dimensioni obl	Certificati / Omologazioni
	L = 890(L1 540+L2 350)- 2252(L1 1126+L2 1126) H = 1775 - 2275  L = 1962(L1 996+L2 966)- 2540(L1 1270+L2 1270) H = 2050 - 2500		REI 120 CSI1137RF BZ050REI120P026F1
	L = 890(L1 540+L2 350)- 2252(L1 1126+L2 1126) H = 1775 - 2275  L = 1962(L1 996+L2 966)- 2540(L1 1270+L2 1270) H = 2050 - 2500	L = 250 - 564 H = 250 - 443  a minimo 300 b minimo 300	REI 120 CSI1137RF BZ050REI120P026F1
* = anta princip. 	L = 890(L1 540+L2 350)- 2252(L1 1126+L2 1126) H = 1775 - 2275  L = 1962(L1 996+L2 966)- 2540(L1 1270+L2 1270) H = 2050 - 2500	L = 250 - 564 H = 250 - 443  a minimo 300 b minimo 300	REI 120 CSI1137RF BZ050REI120P026F1
* = anta princip. 	L = 890(L1 540+L2 350)- 2252(L1 1126+L2 1126) H = 1775 - 2275  L = 1962(L1 996+L2 966)- 2540(L1 1270+L2 1270) H = 2050 - 2500	L = 250 - 564 H = 250 - 443  a minimo 300 b minimo 300	REI 120 CSI1137RF BZ050REI120P026F1
	L = 890(L1 540+L2 350)- 2252(L1 1126+L2 1126) H = 1775 - 2275  L = 1962(L1 996+L2 966)- 2540(L1 1270+L2 1270) H = 2050 - 2500	diam. mass. = 500  a minimo 286 b minimo 286	REI 120 CSI1137RF BZ050REI120P026F1

# TIPOLOGIE / CERTIFICATI

Porte Proget REI 120 a due ante

Applicazione su parete in cartongesso con telaio abbracciante

Tipologie	Dimensioni foro muro	Dimensioni oblò	Certificati / Omologazioni
<p>* = anta princip.</p> 	<p>L = 890(L1 540+L2 350)- 2252(L1 1126+L2 1126) H = 1775 - 2275</p> <p>L = 1962(L1 996+L2 966)- 2540(L1 1270+L2 1270) H = 2050 - 2500</p>	<p>diam. mass. = 500</p> <p>a minimo 286 b minimo 286</p>	<p>REI 120 CSI1137RF BZ050REI120P026F1</p>
<p>* = anta princip.</p> 	<p>L = 890(L1 540+L2 350)- 2252(L1 1126+L2 1126) H = 1775 - 2275</p> <p>L = 1962(L1 996+L2 966)- 2540(L1 1270+L2 1270) H = 2050 - 2500</p>	<p>diam. mass. = 500</p> <p>a minimo 286 b minimo 286</p>	<p>REI 120 CSI1137RF BZ050REI120P026F1</p>

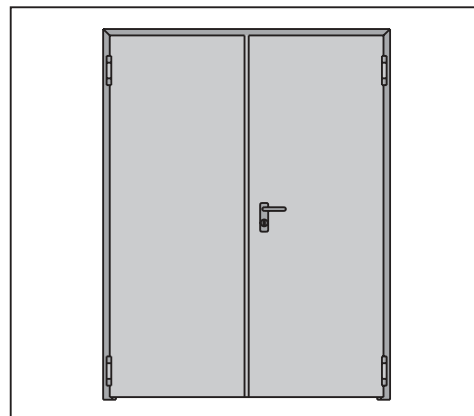


# DESCRIZIONI/SEZIONI

## Porte Proget MULTIUSO a due ante

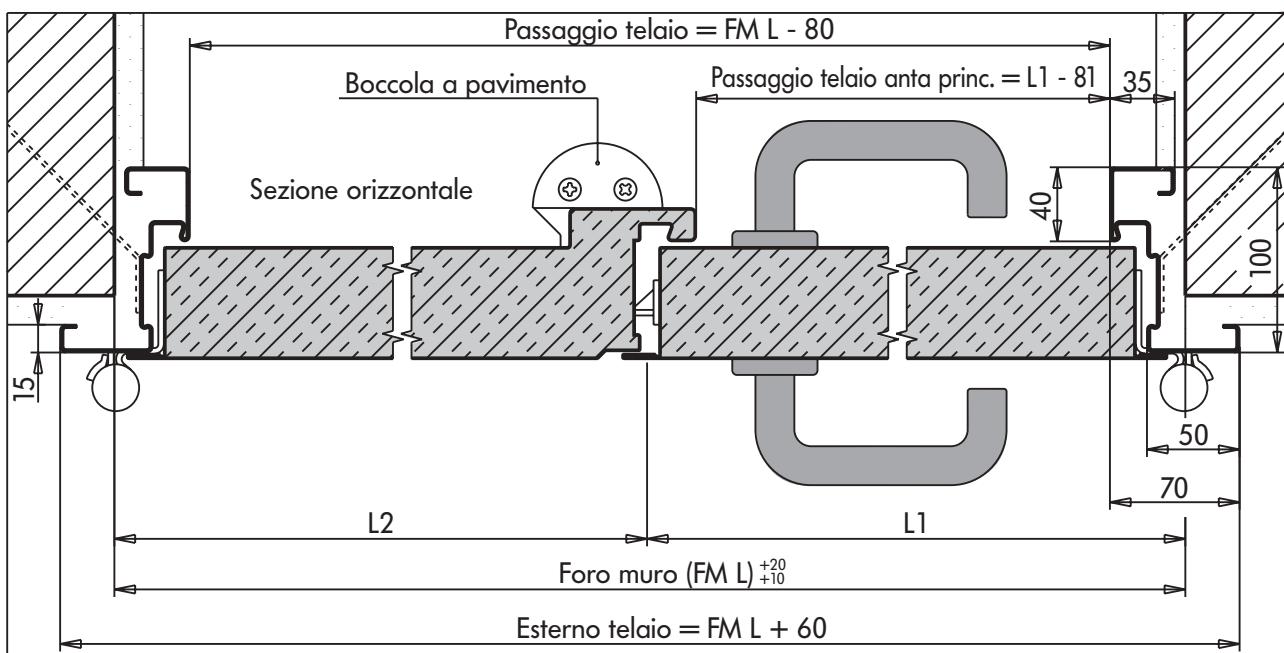
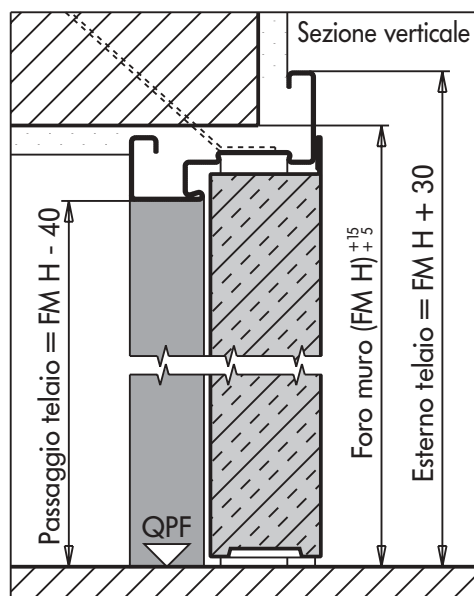
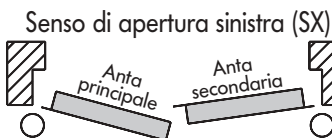
### Porta PROGET MULTIUSO a due ante composta da:

- ❑ Ante tamburate in lamiera **zincata**, coibentazione con materiali isolanti, senza battuta inferiore, spessore totale 60 mm.
- ❑ Telaio angolare in profilati di lamiera d'acciaio **zincata** con zanche da murare, giunti per l'assemblaggio in cantiere e distanziale inferiore avvitabile.
- ❑ Serratura sull'anta principale con foro cilindro ed inserto per chiave tipo patent, compresa.
- ❑ Serratura sull'anta secondaria per l'autobloccaggio, con levetta per l'apertura.
- ❑ Sede della serratura per l'autobloccaggio sull'anta secondaria predisposta anche per l'applicazione della serratura di manigliere antipanico.
- ❑ Maniglia antinfortunistica colore nero con anima in acciaio e completa di placche con foro cilindro ed inserti per chiave tipo patent.
- ❑ Nr. 4 cerniere di cui una per anta a molla per l'eventuale autochiusura ed una dotata di sfere reggispinta e viti per la registrazione verticale.
- ❑ Rinforzi interni nelle ante quale predisposizione per l'eventuale montaggio di chiudiporta e maniglioni antipanico.
- ❑ Boccola colore nero con 3 viti/tasselli da montare sul pavimento finito.
- ❑ Verniciatura con polveri epossipoliestere termoindurite, con finitura a struttura antigraffio gofrata, colore pastello turchese - tonalità chiara per le ante (NCS4020-B50G) e più scura per il telaio (NCS5020-B50G).
- ❑ Dimensioni massime 2660 x 2670 mm
- ❑ Peso della porta ca. 28 kg/m<sup>2</sup> di foro muro.



#### N.B.

- Cilindro e guarnizione di battuta vengono forniti solo su richiesta.
- Su ordinazione vengono eseguite tutte le colorazioni della gamma RAL disponibili ed elencate nella pagina "verniciatura".
- In caso di riverniciatura della porta seguire le indicazioni specifiche descritte nella pagina "verniciatura".
- QPF = quota pavimento finito.



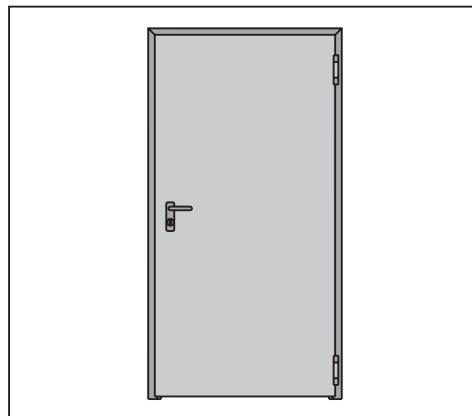


# DESCRIZIONI/SEZIONI

## Porte Proget REI 30 ad una anta

### Porta tagliafuoco PROGET REI 30 conforme UNI 9723 ad una anta composta da:

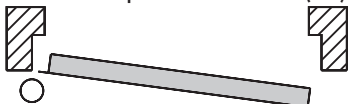
- ❑ Anta tamburata in lamiera **zincata**, coibentazione con materiali isolanti, senza battuta inferiore, spessore totale 60 mm.
- ❑ Telaio angolare in profilato di lamiera d'acciaio **zincata**, con predisposizione per il fissaggio su falsotelaio, giunti per l'assemblaggio in cantiere e distanziale inferiore avvitabile.
- ❑ Serratura con foro cilindro ed inserto per chiave tipo patent, compresa.
- ❑ Rostro di tenuta nella battuta dell'anta sul lato cerniere.
- ❑ Maniglia antinfortunistica colore nero con anima in acciaio e completa di placche con foro cilindro ed inserti per chiave tipo patent.
- ❑ Nr. 2 cerniere di cui una a molla per l'autochiusura ed una dotata di sfere reggispinta e viti per la registrazione verticale.
- ❑ Rinforzi interni nell'anta quale predisposizione per l'eventuale montaggio di chiudiporta e maniglione antipanico.
- ❑ Guarnizione termoespandente inserita in apposito canale sul telaio.
- ❑ Targhetta di contrassegno con elementi di riferimento, applicata in battuta dell'anta.
- ❑ Verniciatura con polveri epossipoliestere termoindurite, con finitura a struttura antigraffio gofrata, colore pastello turchese - tonalità chiara per l'anta (NCS4020-B50G) e più scura per il telaio (NCS5020-B50G).
- ❑ Dimensioni minime e massime realizzabili: vedere pagine "tipologie/certificati".
- ❑ Valore insonorizzazione con guarnizione sottoporta automatica = 30 dB.
- ❑ Peso della porta ca. 28 kg/m<sup>2</sup> di foro muro.



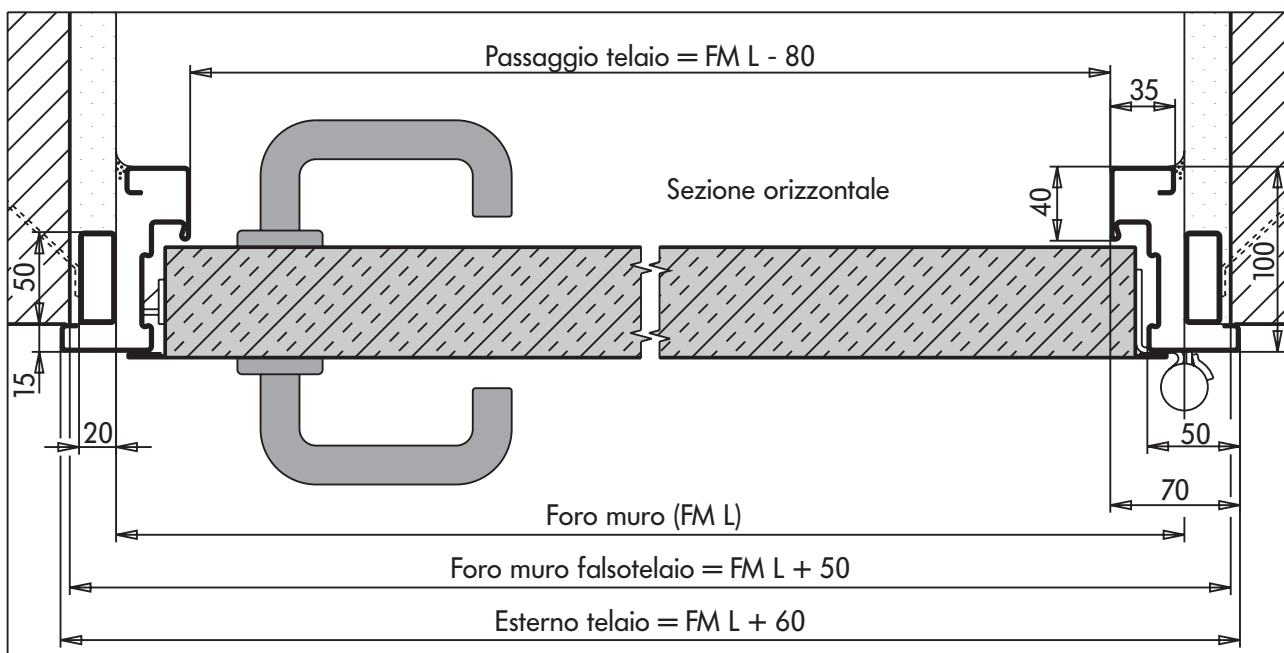
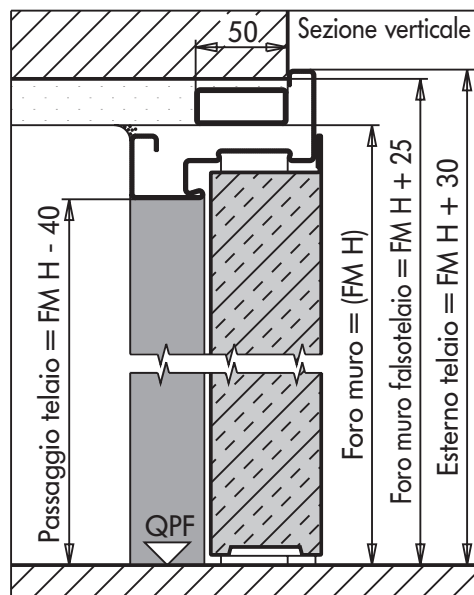
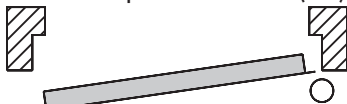
#### N.B.

- Cilindro, guarnizione di battuta e il falsotelaio vengono forniti solo su richiesta.
- Su ordinazione vengono eseguite tutte le colorazioni della gamma RAL disponibili ed elencate nella pagina "verniciatura".
- In caso di riverniciatura della porta seguire le indicazioni specifiche descritte nella pagina "verniciatura".
- QPF = quota pavimento finito

Senso di apertura sinistra (SX)



Senso di apertura destra (DX)





# DESCRIZIONI/SEZIONI

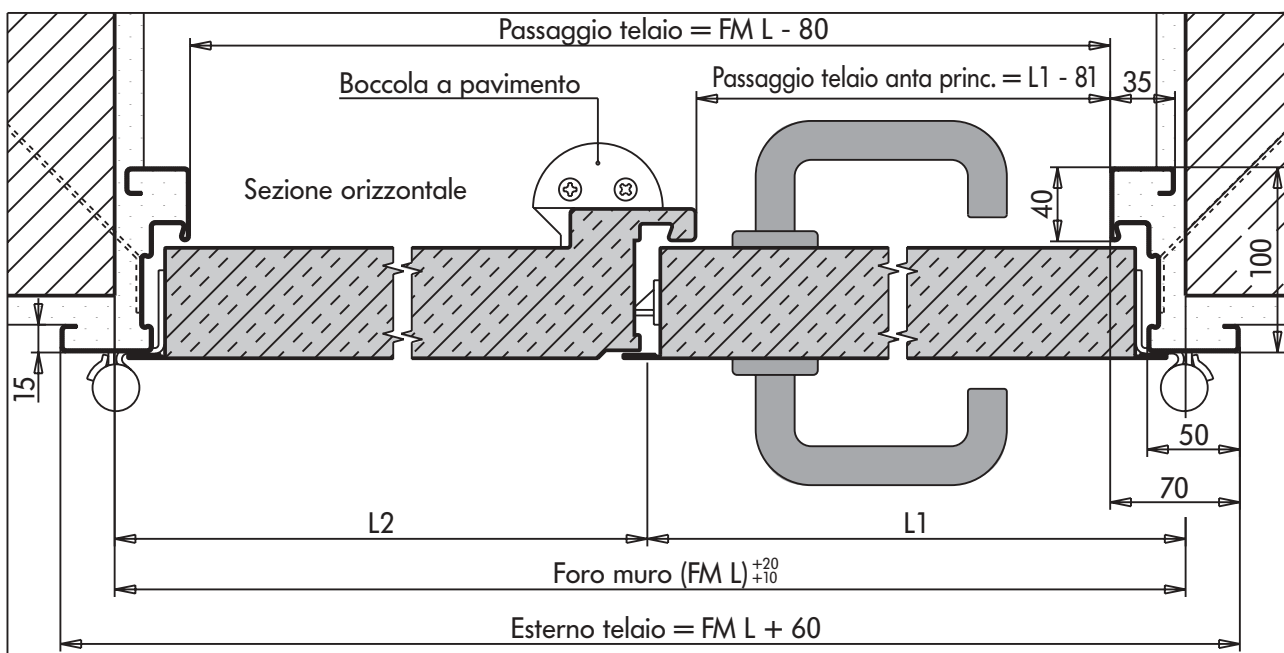
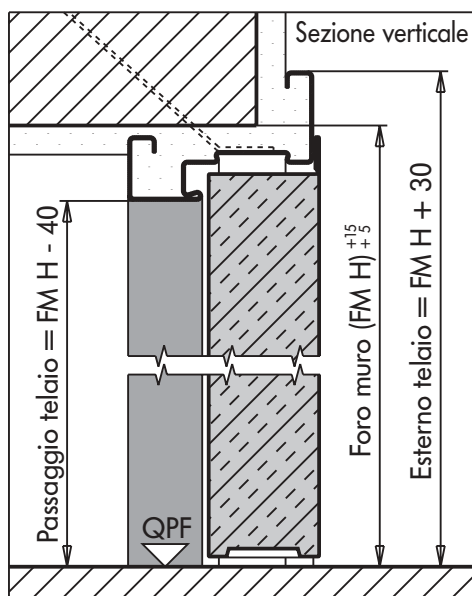
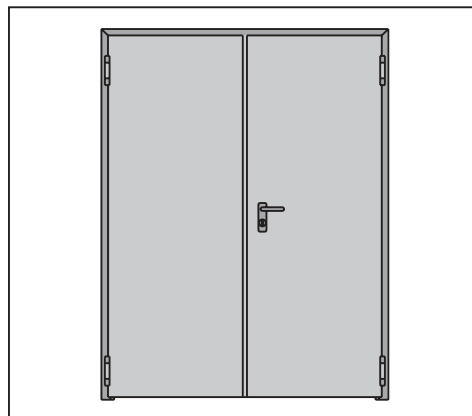
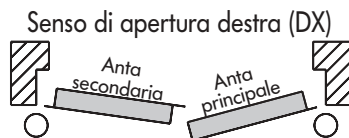
## Porte Proget REI 60 e REI 120 a due ante

### Porta tagliafuoco PROGET REI 60 e REI 120 conforme UNI 9723 a due ante composta da:

- ❑ Ante tamburate in lamiera **zincata**, coibentazione con materiali isolanti, senza battuta inferiore, spessore totale 60 mm.
- ❑ Telaio angolare in profilati di lamiera d'acciaio **zincata** con zanche da murare, giunti per l'assemblaggio in cantiere e distanziale inferiore avvitabile.
- ❑ Serratura sull'anta principale con foro cilindro ed inserto per chiave tipo patent, compresa.
- ❑ Serratura sull'anta secondaria per l'autobloccaggio, con levetta per l'apertura.
- ❑ Sede della serratura per l'autobloccaggio sull'anta secondaria predisposta anche per l'applicazione della serratura di maniglione antipanico.
- ❑ Rostro di tenuta nella battuta delle ante sul lato cerniere.
- ❑ Maniglia antinfortunistica colore nero con anima in acciaio e completa di placche con foro cilindro ed inserti per chiave tipo patent.
- ❑ Nr. 4 cerniere di cui una per anta a molla per l'autochiusura ed una dotata di sfere reggispinta e viti per la registrazione verticale.
- ❑ Regolatore di chiusura per garantire la giusta sequenza di chiusura.
- ❑ Rinforzi interni nelle ante quale predisposizione per l'eventuale montaggio di chiudiporta e maniglioni antipanico.
- ❑ Guarnizione termoespandente inserita in apposito canale sul telaio e nella controbattuta dell'anta secondaria.
- ❑ Boccola colore nero con 3 viti/tasselli da montare sul pavimento finito.
- ❑ Targhetta di contrassegno con elementi di riferimento, applicata in battuta dell'anta principale.
- ❑ Verniciatura con polveri epossipoliestere termoindurite, con finitura a struttura antigraffio goffrata, colore pastello turchese - tonalità chiara per le ante (NCS4020-B50G) e più scura per il telaio (NCS5020-B50G).
- ❑ Dimensioni minime e massime realizzabili: vedere pagine "tipologie/certificati".
- ❑ Peso della porta: REI 60 ca. 35 kg/m<sup>2</sup> di foro muro.  
REI 120 ca. 45 kg/m<sup>2</sup> di foro muro.

N.B.

- Cilindro e guarnizione di battuta vengono forniti solo su richiesta.
- Su ordinazione vengono eseguite tutte le colorazioni della gamma RAL disponibili ed elencate nella pagina "verniciatura".
- In caso di riverniciatura della porta seguire le indicazioni specifiche descritte nella pagina "verniciatura".
- QPF = quota pavimento finito.

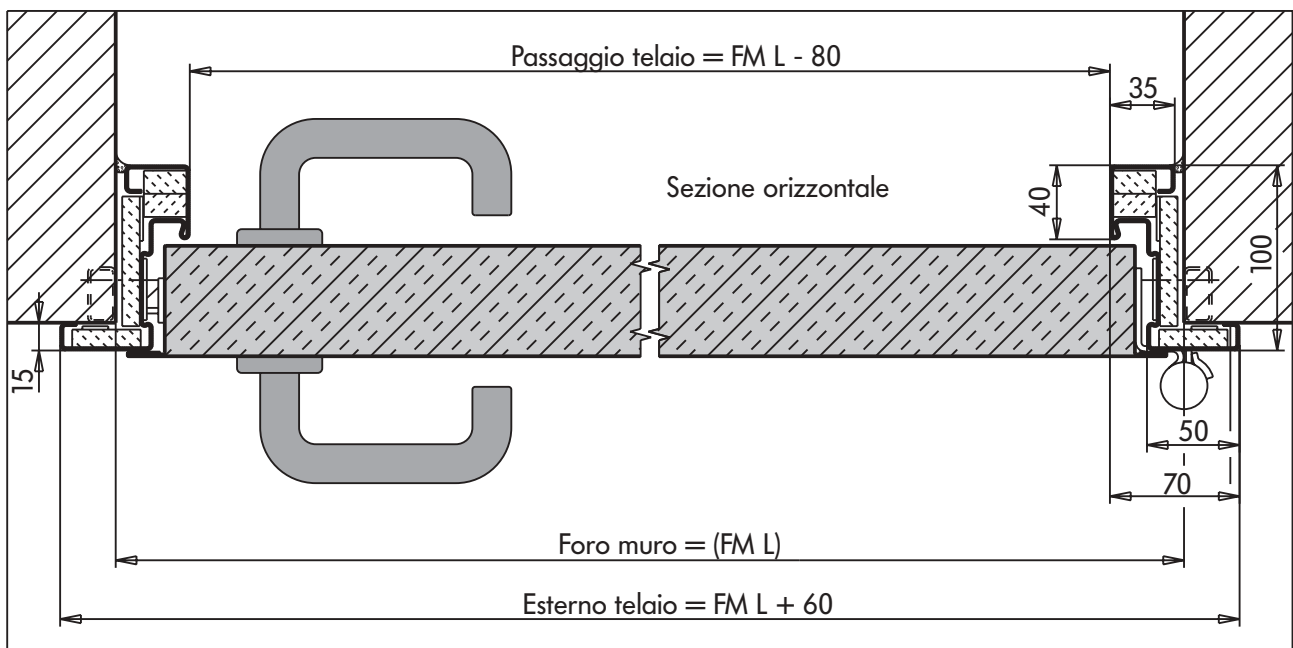
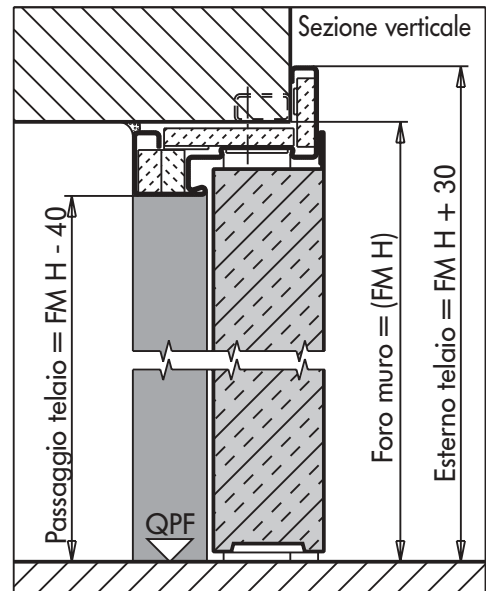
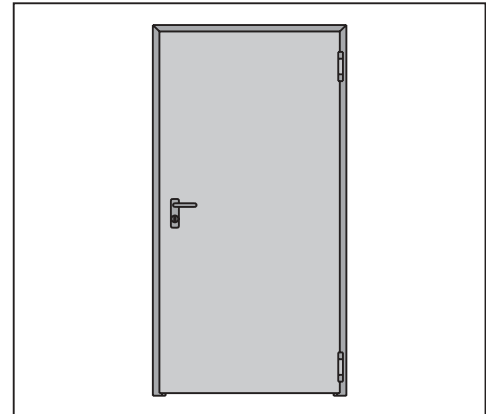
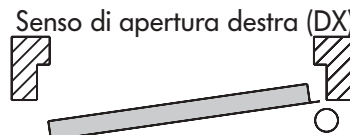
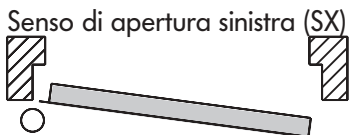


**Porta tagliafuoco PROGET REI 120 conforme UNI 9723 ad una anta, predisposta per il fissaggio con viti, composta da:**

- ❑ Anta tamburata in lamiera **zincata**, coibentazione con materiali isolanti, senza battuta inferiore, spessore totale 60 mm.
- ❑ Telaio angolare coibentato, in profilati di lamiera d'acciaio **zincata** con giunti per l'assemblaggio in cantiere, distanziale inferiore avvitabile e fori di fissaggio nella battuta.
- ❑ Serratura con foro cilindro ed inserto per chiave tipo patent, compresa.
- ❑ Rostro di tenuta nella battuta dell'anta sul lato cerniere.
- ❑ Maniglia antinfortunistica colore nero con anima in acciaio e completa di placche con foro cilindro ed inserti per chiave tipo patent.
- ❑ Nr. 2 cerniere di cui una a molla per l'autochiusura ed una dotata di sfere reggispinta e viti per la registrazione verticale.
- ❑ Rinforzi interni nell'anta quale predisposizione per l'eventuale montaggio di chiudiporta e maniglione antipanico.
- ❑ Guarnizione termoespandente inserita in apposito canale sul telaio.
- ❑ Targhetta di contrassegno con elementi di riferimento, applicata in battuta dell'anta.
- ❑ Verniciatura con polveri epossipoliestere termoindurite, con finitura a struttura antigraffio gofrata, colore pastello turchese - tonalità chiara per l'anta (NCS4020-B50G) e più scura per il telaio (NCS5020-B50G).  
Dimensioni minime e massime realizzabili: vedere pagine "tipologie/certificati".  
600 - 1170 x 1775 - 2275  
1004 - 1340 x 2050 - 2500
- ❑ Valore insonorizzazione con guarnizione sottoporta automatica: 30 dB
- ❑ Peso della porta: ca. 46 kg/m<sup>2</sup> di foro muro.

**N.B.**

- Cilindro e guarnizione di battuta vengono forniti solo su richiesta.
- Su ordinazione vengono eseguite tutte le colorazioni della gamma RAL disponibili ed elencate nella pagina "verniciatura".
- In caso di riverniciatura della porta seguire le indicazioni specifiche descritte nella pagina "verniciatura".
- QPF = quota pavimento finito

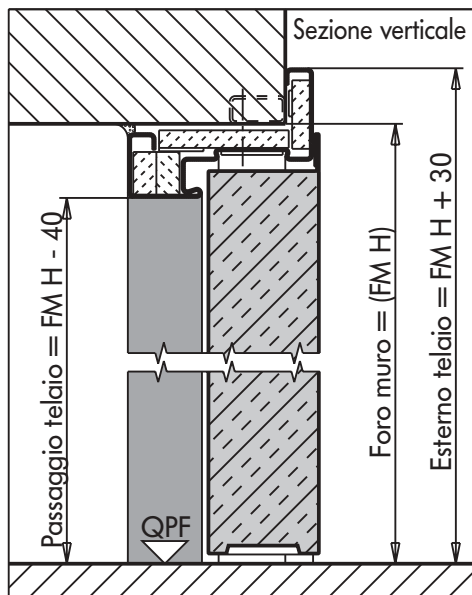
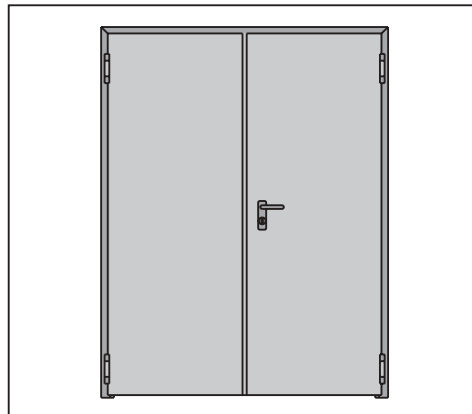


# DESCRIZIONI/SEZIONI

## Porte Proget REI 120 a due ante fissaggio viti

**Porta tagliafuoco PROGET REI 120 conforme UNI 9723 a due ante, predisposta per il fissaggio con viti, composta da:**

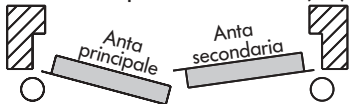
- ❑ Ante tamburate in lamiera **zincata**, coibentazione con materiali isolanti, senza battuta inferiore, spessore totale 60 mm.
- ❑ Telaio angolare coibentato, in profilati di lamiera d'acciaio **zincata** con giunti per l'assemblaggio in cantiere, distanziale inferiore avvitabile e fori di fissaggio nella battuta.
- ❑ Serratura sull'anta principale con foro cilindro ed inserto per chiave tipo patent, compresa.
- ❑ Serratura sull'anta secondaria per l'autobloccaggio, con levetta per l'apertura.
- ❑ Sede della serratura per l'autobloccaggio sull'anta secondaria predisposta anche per l'applicazione della serratura di maniglione antipanico.
- ❑ Rostro di tenuta nella battuta delle ante sul lato cerniere.
- ❑ Maniglia antinfortunistica colore nero con anima in acciaio e completa di placche con foro cilindro ed inserti per chiave tipo patent.
- ❑ Nr. 4 cerniere di cui una per anta a molla per l'autochiusura ed una dotata di sfere reggispiata e viti per la registrazione verticale.
- ❑ Regolatore di chiusura per garantire la giusta sequenza di chiusura.
- ❑ Rinforzi interni nelle ante quale predisposizione per l'eventuale montaggio di chiudiporta e maniglioni antipanico.
- ❑ Guarnizione termoespandente inserita in apposito canale sul telaio e nella controbattuta dell'anta secondaria.
- ❑ Boccola colore nero con 3 viti/tasselli da montare sul pavimento finito.
- ❑ Targhetta di contrassegno con elementi di riferimento, applicata in battuta dell'anta principale.
- ❑ Verniciatura con polveri epossipoliestere termoindurite, con finitura a struttura antigraffio gofrata, colore pastello turchese - tonalità chiara per le ante (NCS4020-B50G) e più scura per il telaio (NCS5020-B50G).
- ❑ Dimensioni minime e massime realizzabili: Vedere pagine "tipologie/ certificati".  
890 (540 + 350) - 2252 (1126 + 1126) x 1775 - 2275  
1962 (996 + 996) - 2540 (1270 + 1270) x 2050 - 2500
- ❑ Peso della porta: ca. 45 kg/m<sup>2</sup> di foro muro.



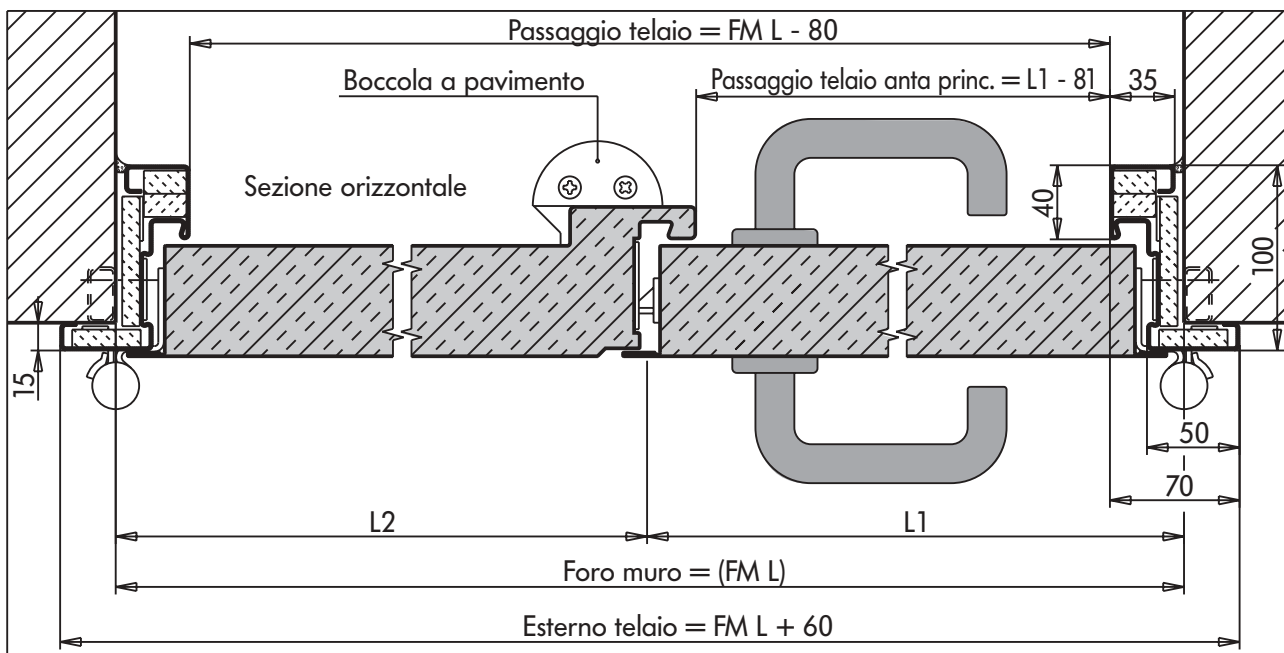
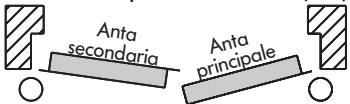
N.B.

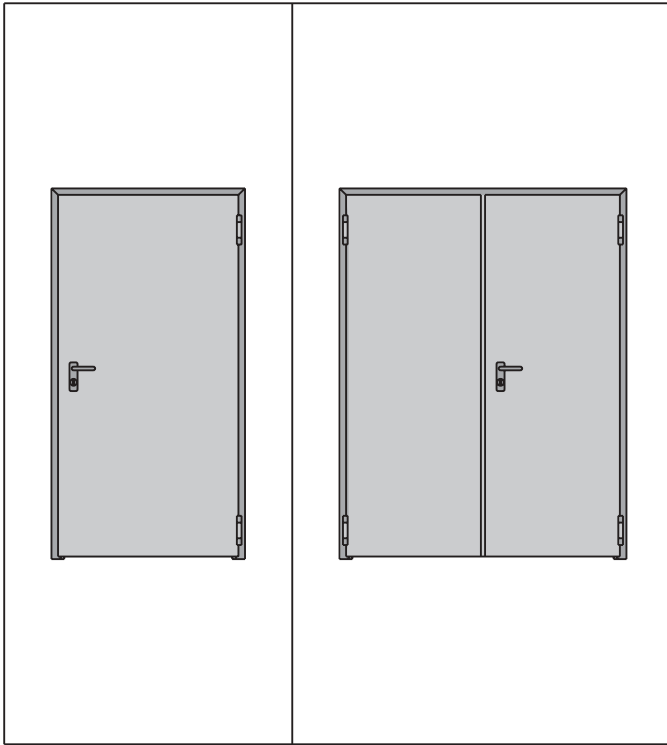
- Cilindro e guarnizione di battuta vengono forniti solo su richiesta.
- Su ordinazione vengono eseguite tutte le colorazioni della gamma RAL disponibili ed elencate nella pagina "verniciatura".
- In caso di riverniciatura della porta seguire le indicazioni specifiche descritte nella pagina "verniciatura".
- QPF = quota pavimento finito.

Senso di apertura sinistra (SX)

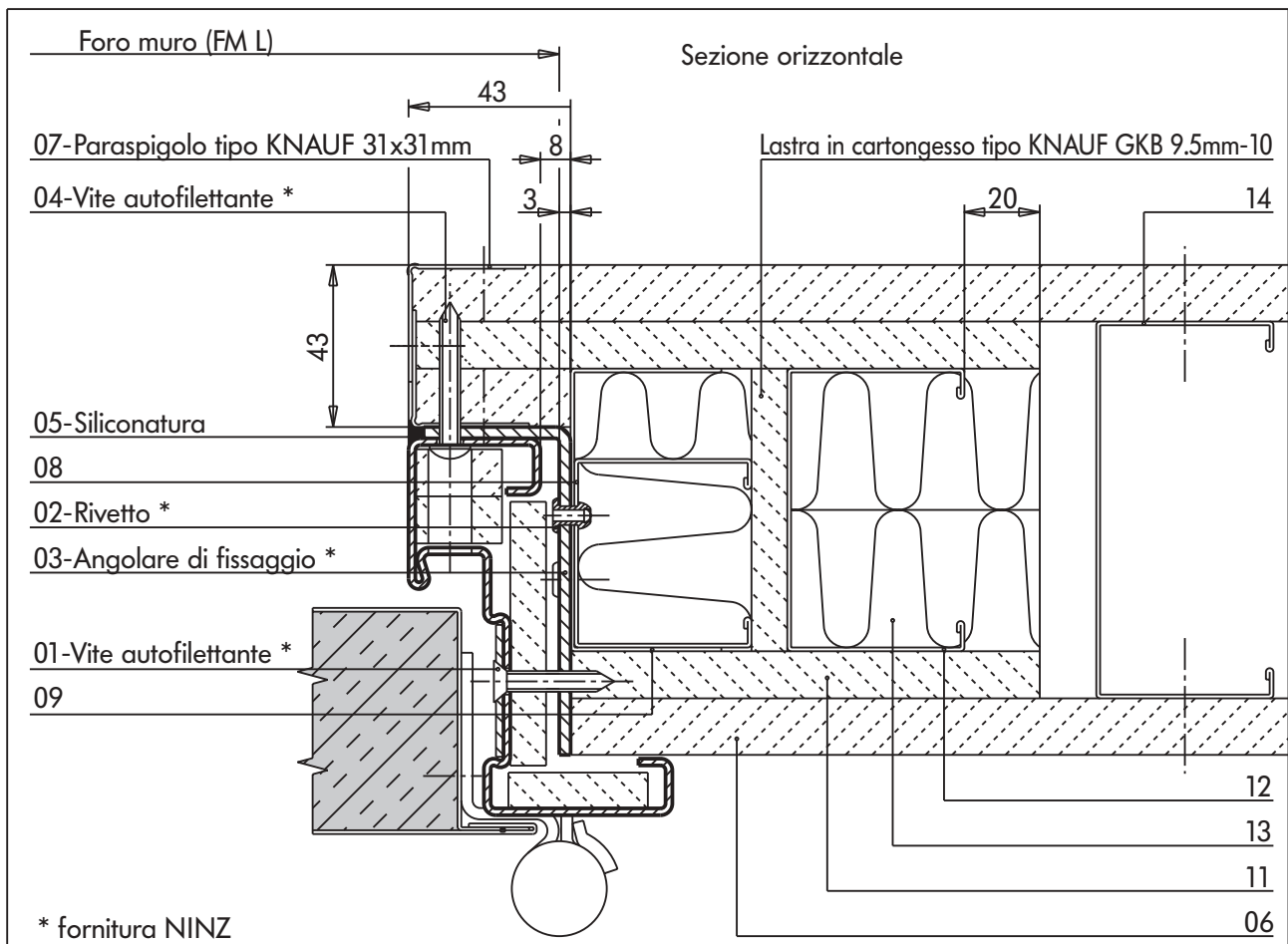


Senso di apertura destra (DX)





Parete in cartongesso realizzata con: orditura metallica in profili guida orizzontali ad "U" in acciaio zincato spessore mm 0,6 e sezione di 100x40 mm (15), bloccati a soffitto ed a pavimento, profili montanti verticali a "C" in acciaio zincato spessore mm 0,6 e sezione 100x47 mm (14). La sezione dell'orditura accanto alla porta è ridotta a 75 mm (09, 12) e i due montanti sono rinforzati internamente con un ulteriore profilo a "C" in acciaio zincato di spessore 0,6 mm e sezione 50x47 mm (08); rivestimento delle due facce dell'orditura metallica con uno strato, in zona porta con doppio strato di lastre in cartongesso tipo KNAUF GKF AK antincendio, esternamente dello spessore di 15 mm (06) ed internamente dello spessore di mm 12,5 (11); riempimento dei profili dell'orditura da 75 mm accanto alla porta con strisce di lana minerale, di densità 70 kg/m<sup>3</sup> (13). Il telaio della porta viene appositamente predisposto per l'applicazione REI 60 - caratteristica da specificare all'ordine.



# DESCRIZIONI/SEZIONI

Porte Proget REI 60 su parete in cartongesso

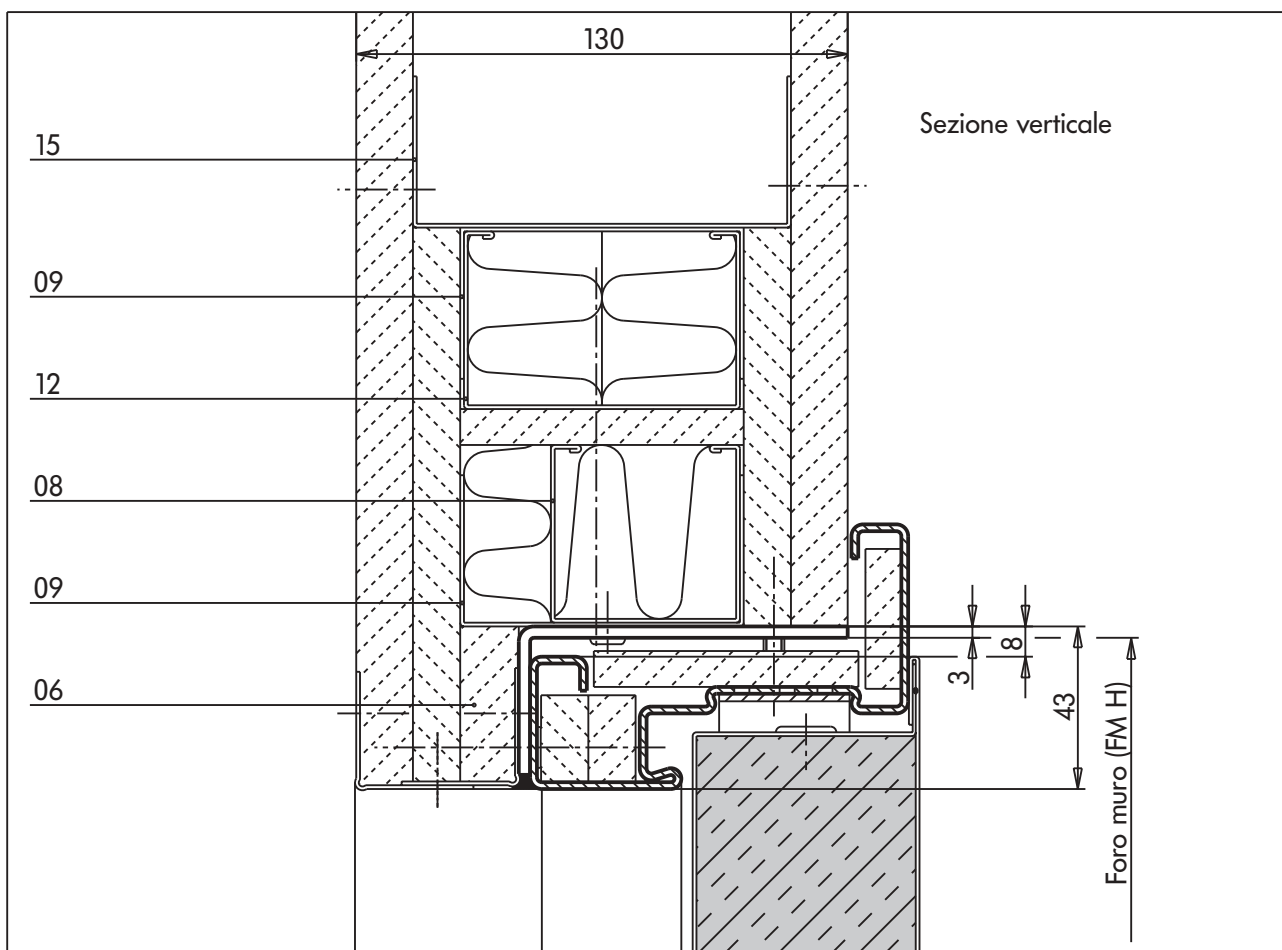


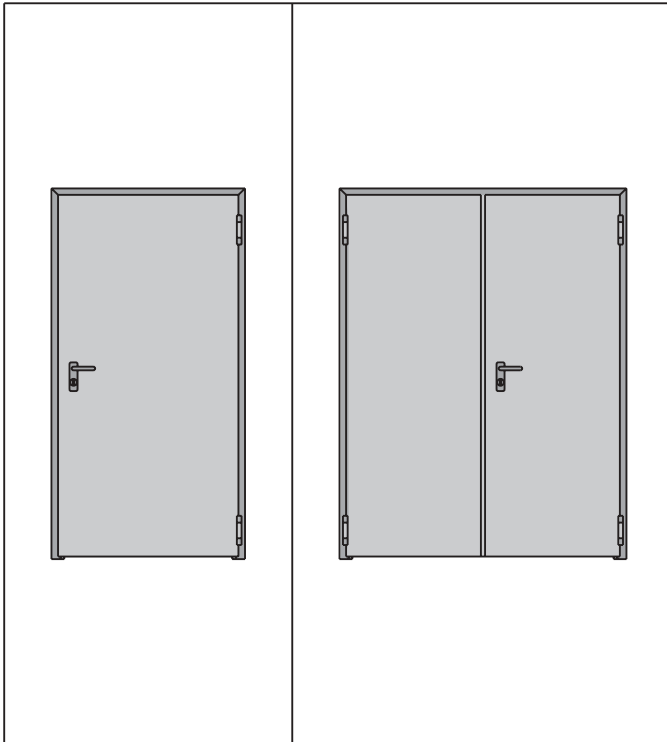
## Porta tagliafuoco PROGET REI 60 conforme UNI 9723 ad una o due ante predisposta per il fissaggio su parete in cartongesso composta da:

Ante tamburate in lamiera **zincata**, coibentazione con materiali isolanti, senza battuta inferiore, spessore totale 60 mm. Telaio angolare coibentato in profilati di lamiera d'acciaio **zincata** con giunti per l'assemblaggio in cantiere, distanziale inferiore avvitabile e fori di fissaggio sulla parete. Serratura con foro cilindro ed inserto per chiave tipo patent, compresa. Serratura sull'anta secondaria per l'autobloccaggio, con levetta per l'apertura. Sede predisposta anche per l'applicazione della serratura di maniglione antipanico. Rostro di tenuta nella battuta. Maniglia antinfortunistica colore nero con anima in acciaio e completa di placche con foro cilindro ed inserti per chiave tipo patent. Coppia cerniere di cui una per anta a molla per l'autochiusura ed una dotata di sfere reggispinta e viti per la registrazione verticale. Regolatore di chiusura per garantire la giusta sequenza di chiusura per porte a due ante. Rinforzi interni nelle ante quale predisposizione per l'eventuale montaggio di chiudiporta e maniglioni antipanico. Guarnizione termoespandente inserita in apposito canale sul telaio e nella controbattuta dell'anta secondaria. Boccola colore nero con 3 viti/tasselli da montare sul pavimento finito. Targhetta di contrassegno con elementi di riferimento, applicata in battuta dell'anta principale. Verniciatura con polveri epossipoliestere termoindurite, con finitura a struttura antigraffio gofrata, colore pastello turchese - tonalità chiara per le ante (NCS4020-B50G) e più scura per il telaio (NCS5020-B50G). Peso della porta: ca. 35 kg/m<sup>2</sup> di foro muro. Dimensioni minime e massime realizzabili (vedere pagine "tipologie/certificati"):

una anta	546 - 1007 x 1775 - 2150	due ante	890 (540 +350) -2000 (1000 +1000) x1775-2150
	864 - 1153 x 1938 - 2363		1707 (855,5+851,5)-2293 (1144,5+1148,5)x1938-2363

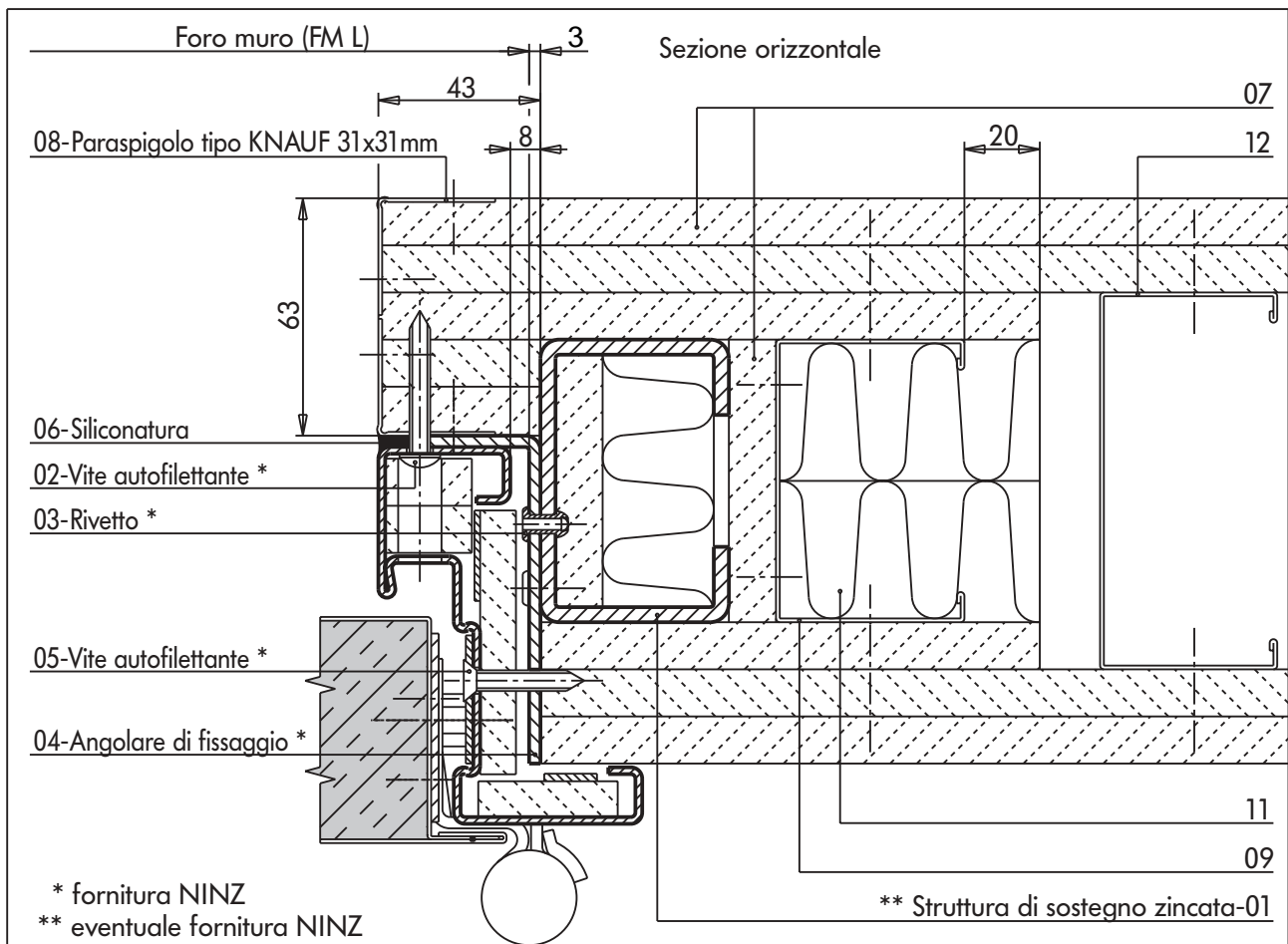
Cilindro e guarnizione di battuta vengono forniti solo su richiesta. Su ordinazione vengono eseguite tutte le colorazioni della gamma RAL disponibili ed elencate nella pagina "verniciatura". In caso di riverniciatura della porta seguire le indicazioni specifiche descritte nella pagina "verniciatura".





Parete in cartongesso realizzata con: orditura metallica in profili guida orizzontali ad "U" in acciaio zincato spessore mm 0,6 sezione di 100x40 mm (10) bloccati a soffitto ed a pavimento, profili montanti verticali a "C" in acciaio zincato spessore mm 0,6 sezione 100x47 mm (12). La sezione dell'orditura accanto alla porta è ridotta a 75 mm (09); rivestimento delle due facce dell'orditura metallica con doppio strato, in zona porta con triplo strato, di lastre in cartongesso tipo KNAUF GKF AK antincendio ciascuna dello spessore di mm 12,5 (07); riempimento dei profili dell'orditura da 75 mm accanto alla porta con strisce di lana, di densità 70 kg/m<sup>3</sup> (11).

Struttura di sostegno della porta (01) composta da: due montanti in lamiera (50x75 mm) dello spessore di 4 mm ancorati tramite due canotti a canocchiale e relativa piastra di fissaggio a soffitto ed a pavimento; un traverso in lamiera (50x75 mm) dello spessore di 4 mm ancorato sui due montanti tramite due canotti a canocchiale e relativa piastra di fissaggio con viti autofilettanti diametro 5,5 mm. Il telaio della porta viene appositamente predisposto per l'applicazione REI 120 - caratteristica da specificare all'ordine.





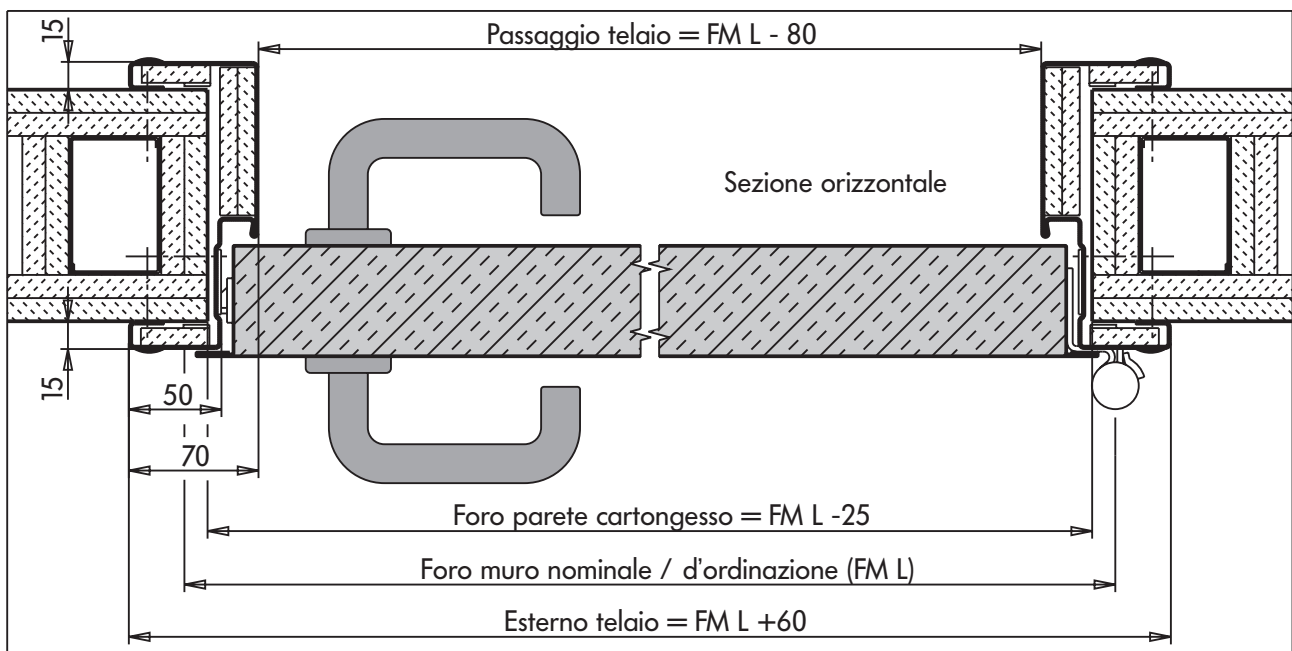
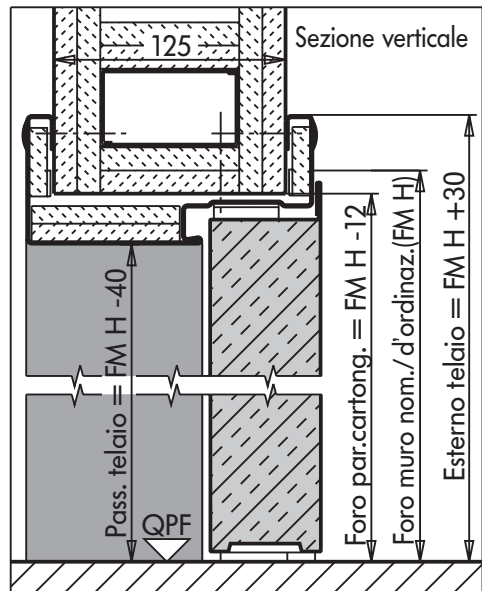
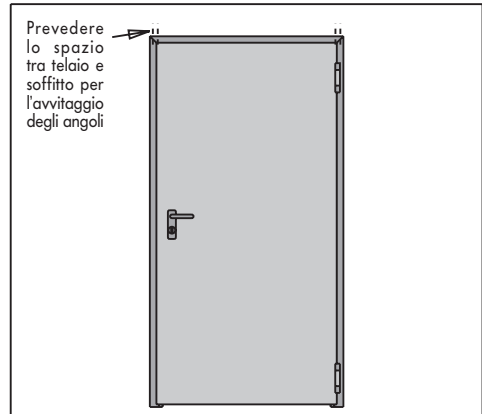
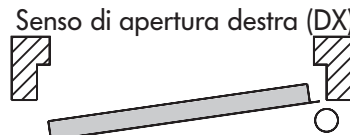
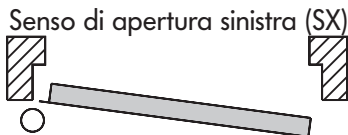
## Porte Proget REI 120 ad una anta su parete in cartongesso con telaio abbracciante

**Porta tagliafuoco PROGET REI 120 conforme UNI 9723 ad una anta con telaio abbracciante, predisposta per il fissaggio su parete in cartongesso, composta da:**

- ❑ Anta tamburata in lamiera **zincata**, coibentazione con materiali isolanti, senza battuta inferiore, spessore totale 60 mm.
- ❑ Telaio abbracciante coibentato in profilati di lamiera d'acciaio **zincata** con giunti per l'assemblaggio in cantiere, fori di fissaggio e tappi di copertura.
- ❑ Serratura con foro cilindro ed inserto per chiave tipo patent, compresa.
- ❑ Rostro di tenuta nella battuta dell'anta sul lato cerniere.
- ❑ Maniglia antinfortunistica colore nero con anima in acciaio e completa di placche con foro cilindro ed inserti per chiave tipo patent.
- ❑ Nr. 2 cerniere di cui una a molla per l'autochiusura ed una dotata di sfere reggispinga e viti per la registrazione verticale.
- ❑ Rinforzi interni nell'anta quale predisposizione per l'eventuale montaggio di chiudiporta e maniglione antipanico.
- ❑ Guarnizione termoespandente inserita in apposito canale sul telaio.
- ❑ Targhetta di contrassegno con elementi di riferimento, applicata in battuta dell'anta.
- ❑ Verniciatura con polveri epossipoliestere termoindurite, con finitura a struttura antigraffio goffrata, colore pastello turchese - tonalità chiara per l'anta (NCS4020-B50G) e più scura per il telaio (NCS5020-B50G).
- ❑ Dimensioni minime e massime realizzabili: vedere pagine "tipologie/certificati".  
600 - 1170 x 1775 - 2275  
1004 - 1340 x 2050 - 2500
- ❑ Valore insonorizzazione con guarnizione sottoporta automatica: 30 dB
- ❑ Peso della porta: ca. 46 kg/m<sup>2</sup> di foro muro.

Cilindro e guarnizione di battuta vengono forniti solo su richiesta. Su ordinazione vengono eseguite tutte le colorazioni della gamma RAL disponibili ed elencate nella pagina "verniciatura". In caso di riverniciatura della porta seguire le indicazioni specifiche descritte nella pagina "verniciatura". QPF = quota pavimento finito.

Parete in cartongesso realizzata con: orditura metallica in acciaio zincato con profili guida ad "U" 75x40 mm, profili montanti verticali a "C" 75x47 mm (doppio accanto al telaio porta), rivestimento delle due facce e dei profili intorno al telaio con doppio strato di lastre in cartongesso tipo KNAUF GKF AK antincendio dello spessore di mm 12,5.



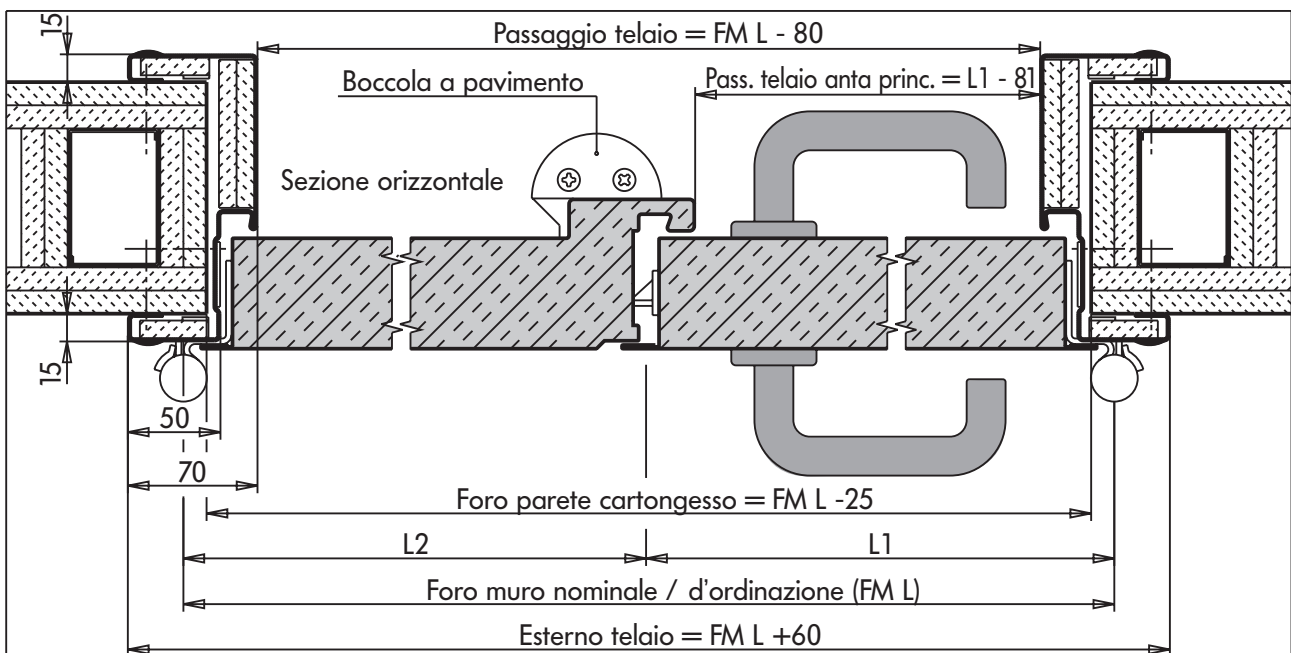
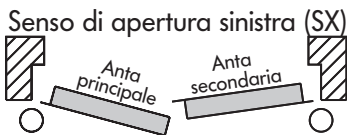
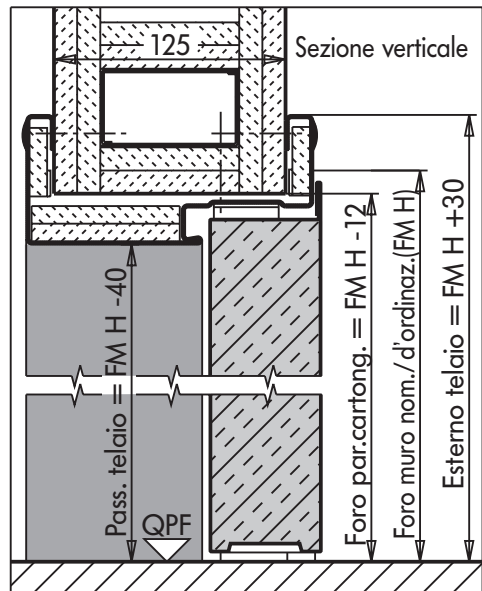
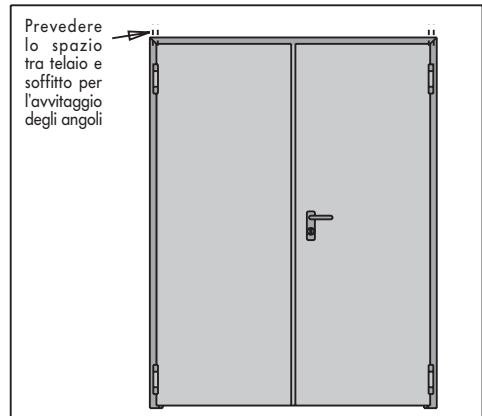
# DESCRIZIONI/SEZIONI

## Porte Proget REI 120 a due ante su parete in cartongesso con telaio abbracciante

**Porta tagliafuoco PROGET REI 120 conforme UNI 9723 a due ante con telaio abbracciante, predisposta per il fissaggio su parete in cartongesso, composta da:**

- ❑ Ante tamburate in lamiera **zincata**, coibentazione con materiali isolanti, senza battuta inferiore, spessore totale 60 mm.
- ❑ Telaio abbracciante coibentato in profilati di lamiera d'acciaio **zincata** con giunti per l'assemblaggio in cantiere, fori di fissaggio e tappi di copertura.
- ❑ Serratura sull'anta principale con foro cilindro ed inserto per chiave tipo patent, compresa.
- ❑ Serratura sull'anta secondaria per l'autobloccaggio, con levetta per l'apertura.
- ❑ Sede della serratura per l'autobloccaggio sull'anta secondaria predisposta anche per l'applicazione della serratura di maniglione antipanico.
- ❑ Rostro di tenuta nella battuta delle ante sul lato cerniere.
- ❑ Maniglia antinfortunistica colore nero con anima in acciaio e completa di placche con foro cilindro ed inserti per chiave tipo patent.
- ❑ Nr. 4 cerniere di cui una per anta a molla per l'autochiusura ed una dotata di sfere reggispinta e viti per la registrazione verticale.
- ❑ Regolatore di chiusura per garantire la giusta sequenza di chiusura.
- ❑ Rinforzi interni nelle ante quale predisposizione per l'eventuale montaggio di chiudiporta e maniglioni antipanico.
- ❑ Guarnizione termoespondente inserita in apposito canale sul telaio e nella controbattuta dell'anta secondaria.
- ❑ Boccola colore nero con 3 viti/ tasselli da montare sul pavimento finito.
- ❑ Targhetta di contrassegno con elementi di riferimento, applicata in battuta dell'anta principale.
- ❑ Verniciatura con polveri epossipoliestere termoindurite, con finitura a struttura antigraffio goffrata, colore pastello turchese - tonalità chiara per le ante (NCS4020-B50G) e più scura per il telaio (NCS5020-B50G).
- ❑ Dimensioni minime e massime realizzabili: Vedere pagine "tipologie/ certificati".  
890 (540 + 350) - 2252 (1126 + 1126) x 1775 - 2275  
1962 (996 + 996) - 2540 (1270 + 1270) x 2050 - 2500
- ❑ Peso della porta: ca. 45 kg/m<sup>2</sup> di foro muro.

Cilindro e guarnizione di battuta vengono forniti solo su richiesta. Su ordinazione vengono eseguite tutte le colorazioni della gamma RAL disponibili ed elencate nella pagina "verniciatura". In caso di riverniciatura della porta seguire le indicazioni specifiche descritte nella pagina "verniciatura". QPF = quota pavimento finito.  
Parete in cartongesso realizzata con: orditura metallica in acciaio zincato con profili guida ad "U" 75x40 mm, profili montanti verticali a "C" 75x47 mm (doppio accanto al telaio porta), rivestimento delle due facce e dei profili intorno al telaio con doppio strato di lastre in cartongesso tipo KNAUF GKF AK antincendio dello spessore di mm 12,5.



Porte STANDARD ad una anta					
FORO MURO		PASSAGGIO TELAIO		ESTERNO TELAIO	
larghezza <sup>+20</sup> / <sub>+10</sub>	altezza <sup>+15</sup> / <sub>+ 5</sub>	larghezza	altezza	larghezza	altezza
800	2000	720	1960	860	2030
900	2000	820	1960	960	2030
1000	2000	920	1960	1060	2030
1300	2000	1220	1960	1360	2030
800	2050	720	2010	860	2080
900	2050	820	2010	960	2080
1000	2050	920	2010	1060	2080
1200	2050	1120	2010	1260	2080
1300	2050	1220	2010	1360	2080
1340	2050	1260	2010	1400	2080
800	2150	720	2110	860	2180
900	2150	820	2110	960	2180
1000	2150	920	2110	1060	2180
1200	2150	1120	2110	1260	2180
1300	2150	1220	2110	1360	2180
1340	2150	1260	2110	1400	2180

# DIMENSIONI

Porte Proget ad una anta



Porte SEMISTANDARD ad una anta											
FORO MURO				PASSAGGIO TELAIO				ESTERNO TELAIO			
larghezza <sup>+20</sup> <sub>+10</sub>			altezza <sup>+15</sup> <sub>+5</sub>	larghezza		altezza	larghezza		altezza		
min.	mass.	min.		mass.	min.		mass.				
500	546	795	2000	420	466	715	1960	560	606	855	2030
805		895	2000	725		815	1960	865		955	2030
905		995	2000	825		915	1960	965		1055	2030
500	546	795	2050	420	466	715	2010	560	606	855	2080
805		895	2050	725		815	2010	865		955	2080
905		995	2050	825		915	2010	965		1055	2080
500	546	795	2150	420	466	715	2110	560	606	855	2180
805		895	2150	725		815	2110	865		955	2180
905		995	2150	825		915	2110	965		1055	2180

Porte SU MISURA ad una anta																	
FORO MURO				PASSAGGIO TELAIO				ESTERNO TELAIO									
larghezza <sup>+20</sup> <sub>+10</sub>			altezza <sup>+15</sup> <sub>+5</sub>		larghezza		altezza		larghezza			altezza					
min.	mass.		min.	mass.	min.	mass.	min.	mass.	min.	mass.	min.	mass.	min.	mass.			
500	546	1340	800	1775	2670	420	466	1260	760	1735	2630	560	606	1400	830	1805	2700

**H min. 800 solo per porte Multiuso.**

**H min. 1775 solo per porte REI 30, REI 60 e REI 120.**

**Le Tolleranze delle misure sono da applicare su porte REI 60 e REI 120 da murare.**

**Non possono essere realizzate ante con larghezza maggiore dell'altezza.**

**Nel caso di porte da applicare su falsotelaio (REI 120, REI 30 oppure Multiuso) il foro muro, indicato nella lista è la misura di ordinazione (misura nominale); l'effettivo foro muro deve essere aumentato in funzione degli ingombri del falsotelaio.**

**Porte nella versione REI 120 con dimensioni FM L 891-1340 x FM H 2381-2670 sono dotate di CP1/4.**

**L'acquirente deve essere a conoscenza che ai sensi del dec. lgv. dd. 19.09.1994 n. 626, risp. del dec. lgv. dd. 19.03.1996 n. 242 tutte le porte utilizzate per vie o uscite di emergenza devono avere inderogabilmente un'altezza minima di 2000 mm (= foro muro nominale 2040 mm).**

 misure solo per porte multiuso

**Le dimensioni delle porte, sia nella versione REI da applicare su parete in cartongesso che nella versione predisposte per il fissaggio con viti, sono limitate come specificato sulle pagine "tipologie/certificati".**

## Importante

**Le dimensioni dei fori da realizzarsi nelle pareti in cartongesso, nel caso di porte con telaio abbracciante, non corrispondono al foro muro di ordinazione e devono essere eseguite come previsto dalle specifiche schede tecniche.**

Porte STANDARD a due ante								
FORO MURO		RIPARTIZIONE ANTE		PASSAGGIO TELAIO			ESTERNO TELAIO	
larghezza <sup>+20</sup> <sub>+10</sub>	altezza <sup>+15</sup> <sub>+5</sub>	princip. L1	second. L2	larghezza		altezza	larghezza	altezza
				totale	princip.			
1150	2000	800	350	1070	719	1960	1210	2030
1200	2000	800	400	1120	719	1960	1260	2030
1250	2000	800	450	1170	719	1960	1310	2030
1250	2000	900	350	1170	819	1960	1310	2030
1300	2000	900	400	1220	819	1960	1360	2030
1350	2000	900	450	1270	819	1960	1410	2030
1350	2000	1000	350	1270	919	1960	1410	2030
1400	2000	1000	400	1320	919	1960	1460	2030
1450	2000	1000	450	1370	919	1960	1510	2030
1600	2000	800	800	1520	719	1960	1660	2030
1700	2000	900	800	1620	819	1960	1760	2030
1800	2000	900	900	1720	819	1960	1860	2030
1800	2000	1000	800	1720	919	1960	1860	2030
1900	2000	1000	900	1820	919	1960	1960	2030
2000	2000	1000	1000	1920	919	1960	2060	2030
1150	2050	800	350	1070	719	2010	1210	2080
1200	2050	800	400	1120	719	2010	1260	2080
1250	2050	800	450	1170	719	2010	1310	2080
1250	2050	900	350	1170	819	2010	1310	2080
1300	2050	900	400	1220	819	2010	1360	2080
1350	2050	900	450	1270	819	2010	1410	2080
1350	2050	1000	350	1270	919	2010	1410	2080
1400	2050	1000	400	1320	919	2010	1460	2080
1450	2050	1000	450	1370	919	2010	1510	2080
1600	2050	800	800	1520	719	2010	1660	2080
1700	2050	900	800	1620	819	2010	1760	2080
1800	2050	900	900	1720	819	2010	1860	2080
1800	2050	1000	800	1720	919	2010	1860	2080
1900	2050	1000	900	1820	919	2010	1960	2080
2000	2050	1000	1000	1920	919	2010	2060	2080
1150	2150	800	350	1070	719	2110	1210	2180
1200	2150	800	400	1120	719	2110	1260	2180
1250	2150	800	450	1170	719	2110	1310	2180
1250	2150	900	350	1170	819	2110	1310	2180
1300	2150	900	400	1220	819	2110	1360	2180
1350	2150	900	450	1270	819	2110	1410	2180
1350	2150	1000	350	1270	919	2110	1410	2180
1400	2150	1000	400	1320	919	2110	1460	2180
1450	2150	1000	450	1370	919	2110	1510	2180
1600	2150	800	800	1520	719	2110	1660	2180
1700	2150	900	800	1620	819	2110	1760	2180
1800	2150	900	900	1720	819	2110	1860	2180
1800	2150	1000	800	1720	919	2110	1860	2180
1900	2150	1000	900	1820	919	2110	1960	2180
2000	2150	1000	1000	1920	919	2110	2060	2180

# DIMENSIONI

Porte Proget a due ante



Porte SEMISTANDARD a due ante												
FORO MURO				RIPARTIZIONE ANTE					PASSAGGIO TELAIO			
larghezza <sup>+20</sup> <sub>+10</sub>		altezza <sup>+15</sup> <sub>+5</sub>		principale L1		secondaria L2		larghezza totale		altezza		
min.	mass.			min.	mass.	min.	mass.	min.	mass.			
850	890	1260	2000	500	540	630	350	630	770	810	1180	1960
850	890	1600	2000	500	540	800	350	800	770	810	1520	1960
850	890	1800	2000	500	540	900	350	900	770	810	1720	1960
850	890	2000	2000	500	540	1000	350	1000	770	810	1920	1960
850	890	1260	2050	500	540	630	350	630	770	810	1180	2010
850	890	1600	2050	500	540	800	350	800	770	810	1520	2010
850	890	1800	2050	500	540	900	350	900	770	810	1720	2010
850	890	2000	2050	500	540	1000	350	1000	770	810	1920	2010
850	890	1260	2150	500	540	630	350	630	770	810	1180	2110
850	890	1600	2150	500	540	800	350	800	770	810	1520	2110
850	890	1800	2150	500	540	900	350	900	770	810	1720	2110
850	890	2000	2150	500	540	1000	350	1000	770	810	1920	2110

Porte SU MISURA a due ante																
FORO MURO				RIPARTIZIONE ANTE					PASSAGGIO TELAIO							
larghezza <sup>+20</sup> <sub>+10</sub>		altezza <sup>+15</sup> <sub>+5</sub>		principale L1		secondaria L2		larghezza		altezza						
min.	mass.	min.	mass.	min.	mass.	min.	mass.	min.	mass.	min.	mass.					
850	890	2540	800	1775	2670	500	540	1270	350	1270	770	810	2460	760	1735	2630

**H min. 800 solo per porte Multiuso.**

**H min. 1775 solo per porte REI 60 e REI 120.**

**Facendo il seguente calcolo si ricava la misura esterna del telaio:**

**larghezza = larghezza foro muro + 60**

**altezza = altezza foro muro + 30**

**Le Tolleranze delle misure sono da applicare su porte REI 60 e REI 120 da murare.**

**Non possono essere realizzate ante con larghezza maggiore dell'altezza.**

**Nel caso di porte da applicare su falsotelaio (REI 120, REI 30 oppure Multiuso) il foro muro, indicato nella lista è la misura di ordinazione (misura nominale); l'effettivo foro muro deve essere aumentato in funzione degli ingombri del falsotelaio.**

**Porte nella versione REI 120 con dimensioni FM L 1761-2540 x FM H 2381-2670 sono dotate di CP1/4.**

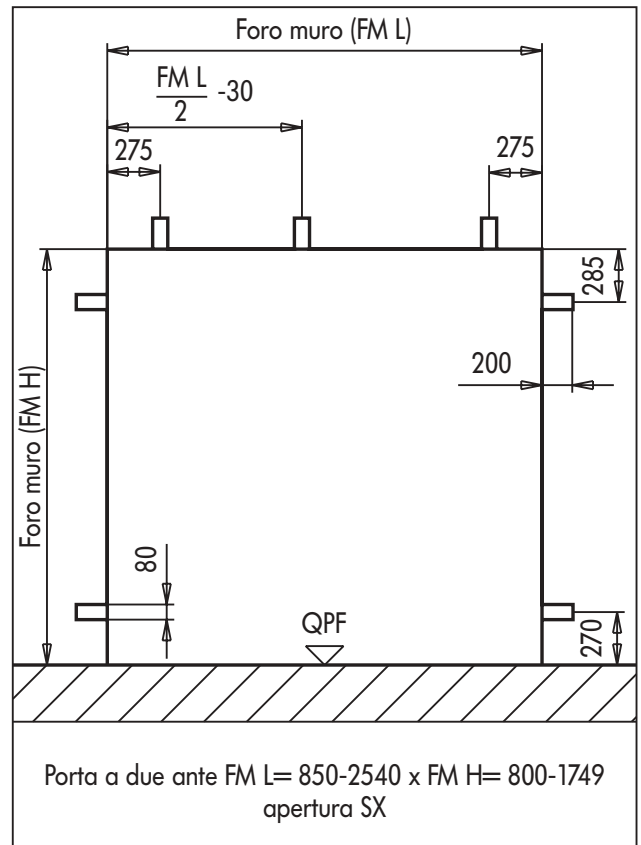
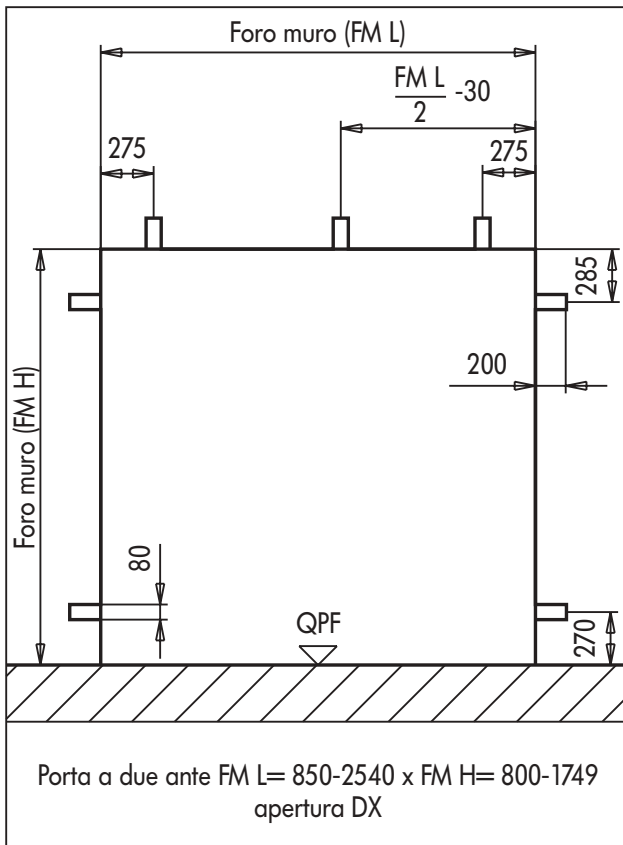
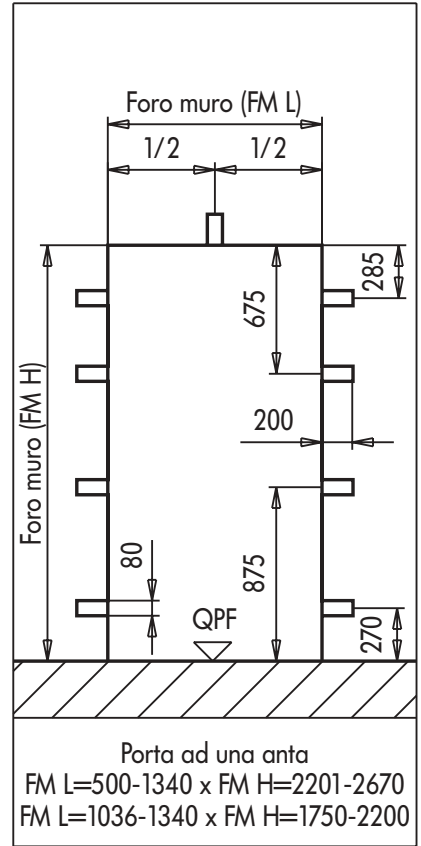
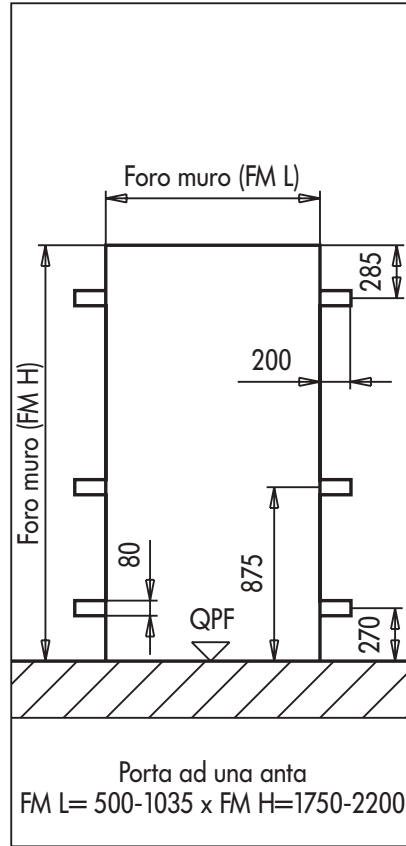
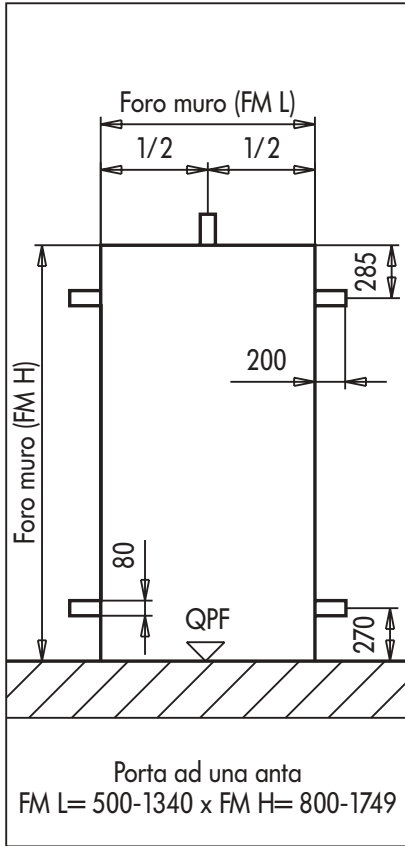
**L'acquirente deve essere a conoscenza che ai sensi del dec. lgv. dd. 19.09.1994 n. 626, risp. del dec. lgv. dd. 19.03.1996 n. 242 tutte le porte utilizzate per vie o uscite di emergenza devono avere inderogabilmente un'altezza minima di 2000 mm (= foro muro nominale 2040 mm).**



misure solo per porte multiuso

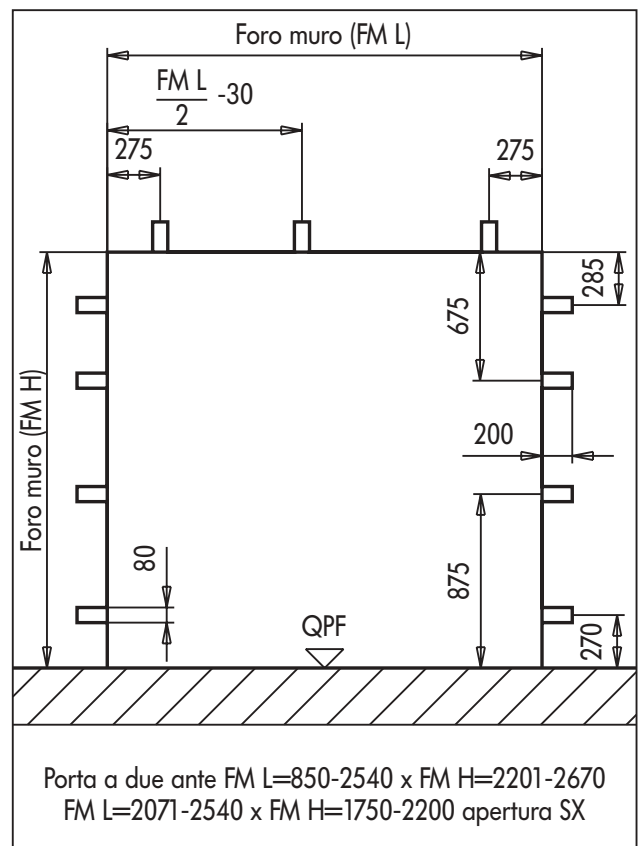
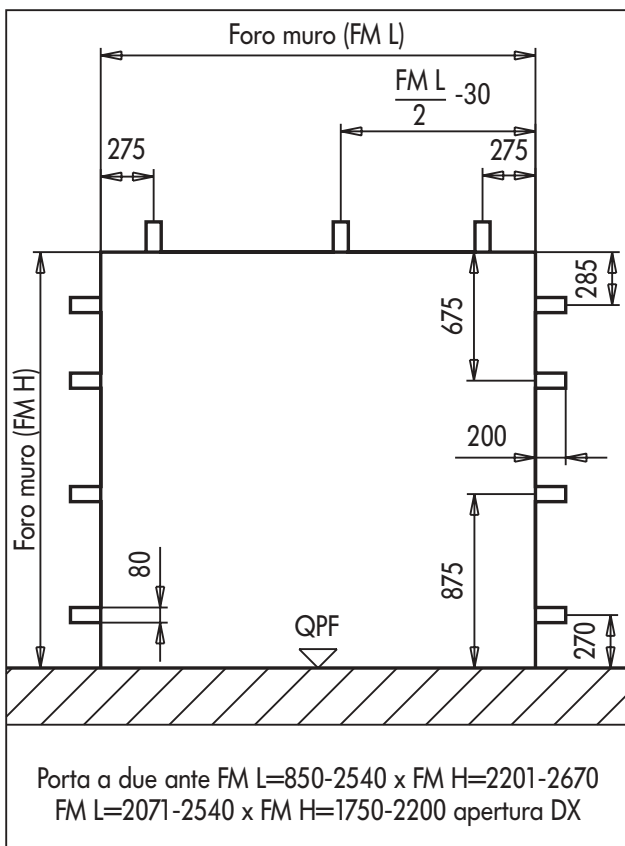
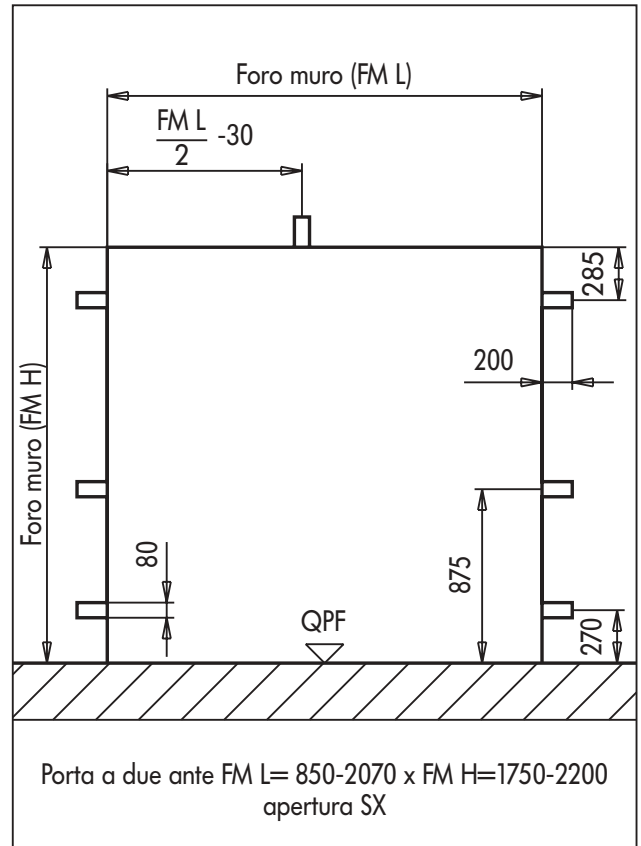
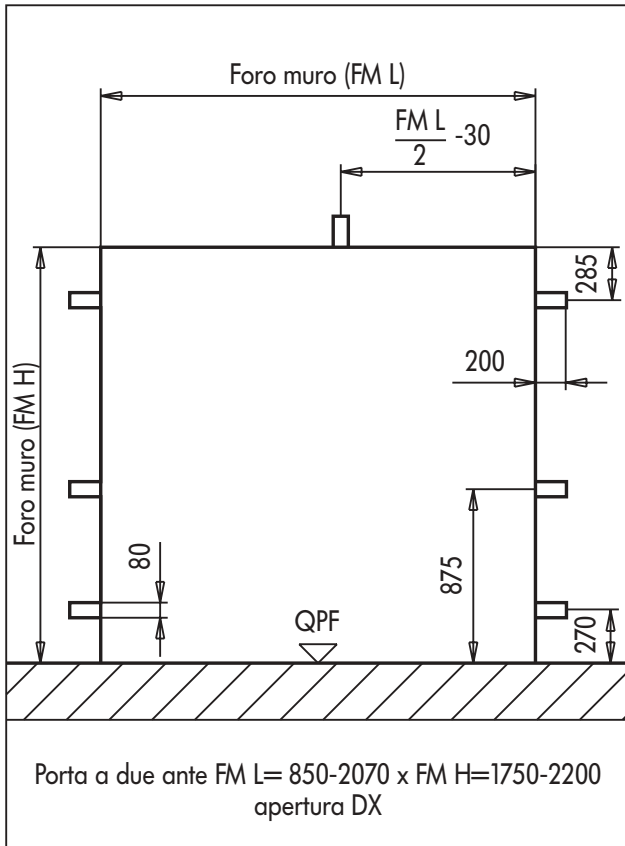
**Le dimensioni di porte, nella versione REI da applicare su parete in cartongesso o predisposte per il fissaggio con viti, sono limitate come specificato sulle pagine "tipologie/certificati".**

**Le dimensioni dei fori da realizzarsi nelle pareti in cartongesso, nel caso di porte con telaio abbracciante, non corrispondono al foro muro di ordinazione e devono essere eseguite come previsto dalle specifiche schede tecniche.**

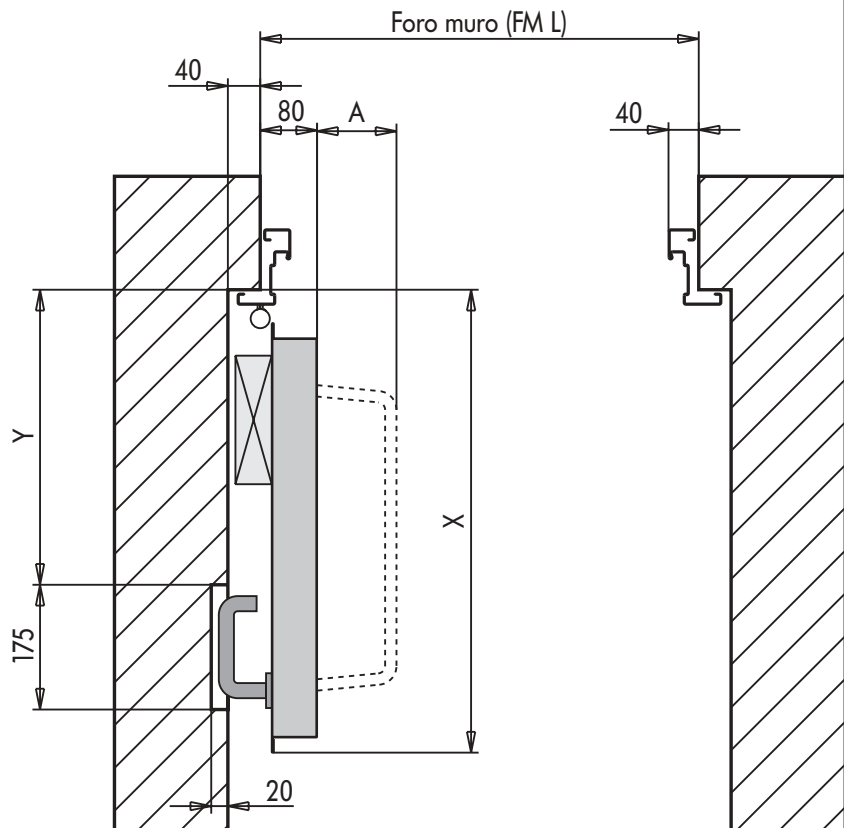


# POSIZIONI ZANCHE

Porte Proget da murare

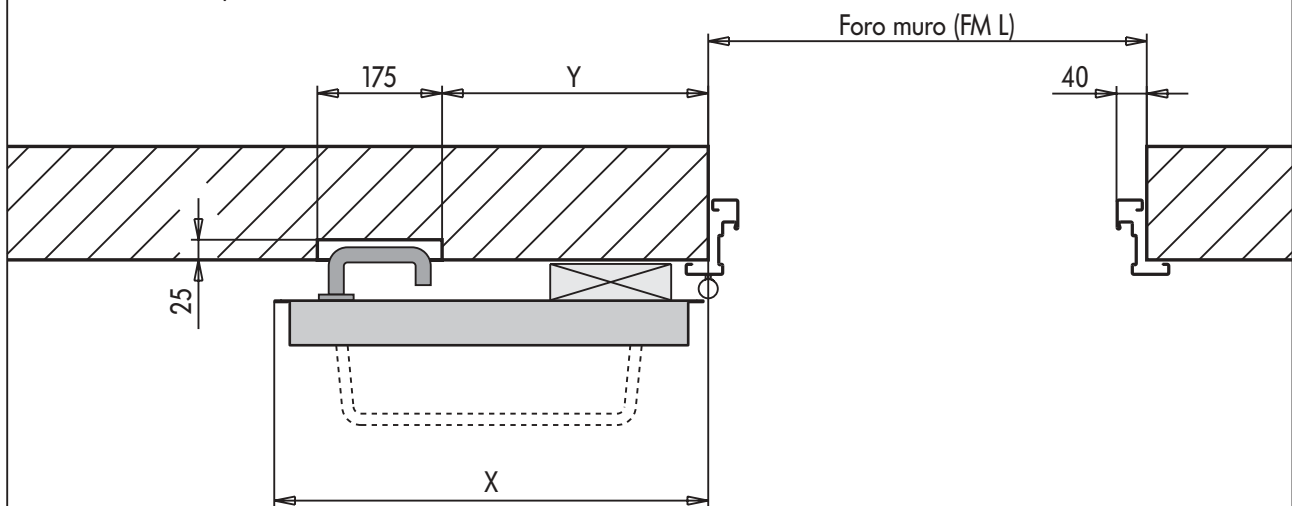


Ingombri massimi per porte  
ad una anta con apertura a 90°.



X = FM L + 27  
Y = FM L - 200  
A maniglione TWIST = 100  
A maniglione SLASH = 75  
A maniglione TAURUS INOX = 130  
A maniglione TOUCH BAR = 74  
Altezza maniglia 1050

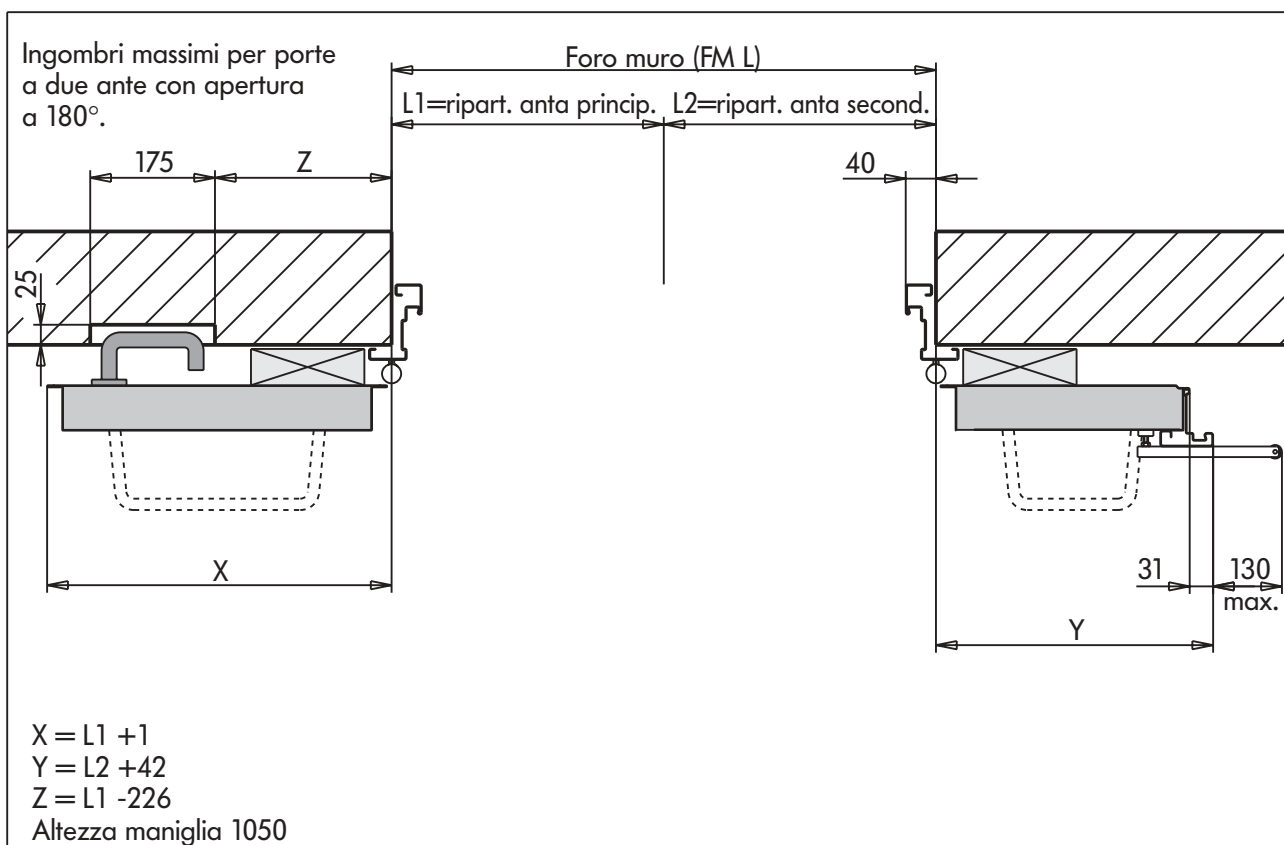
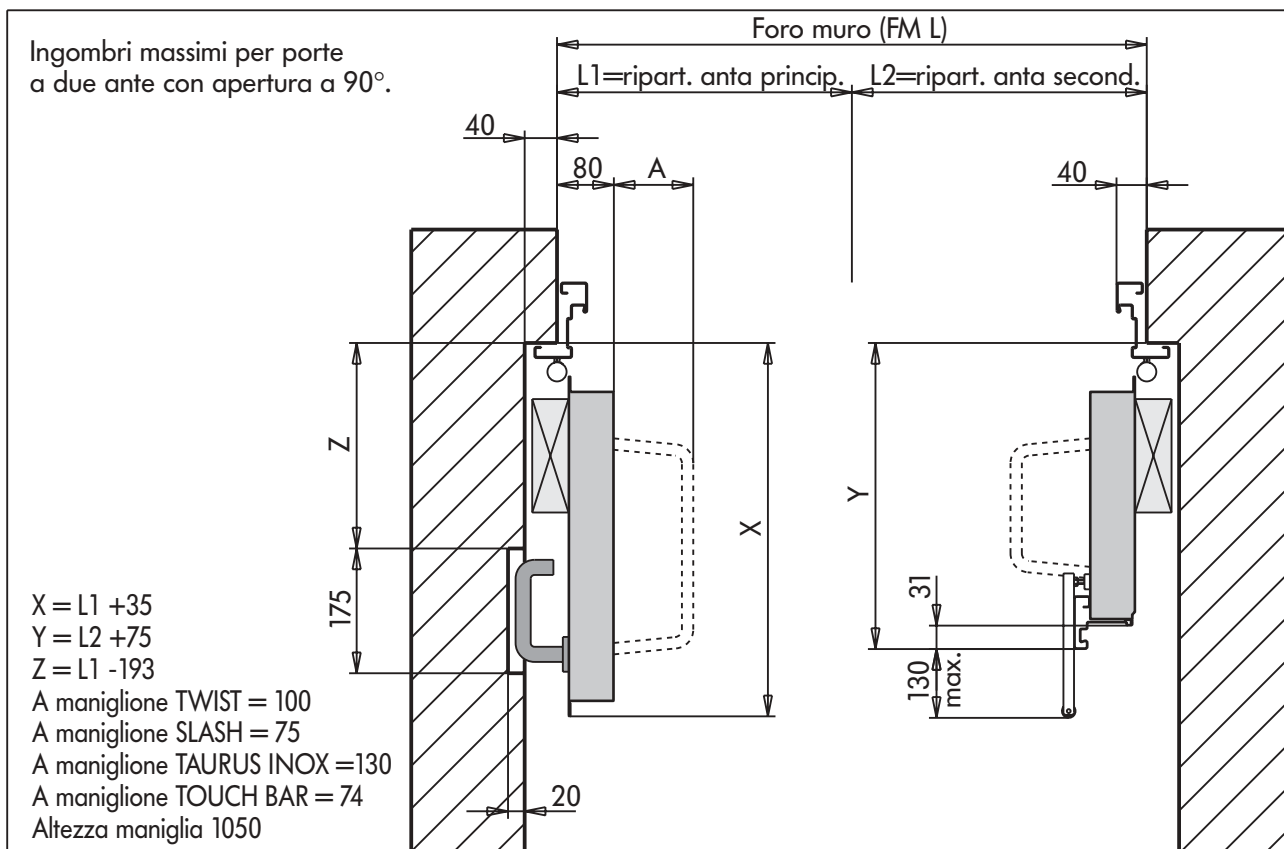
Ingombri massimi per porte  
ad una anta con apertura a 180°.

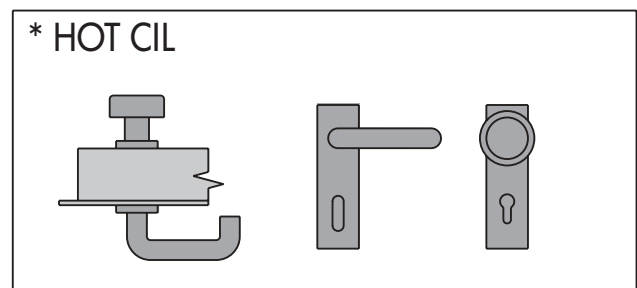
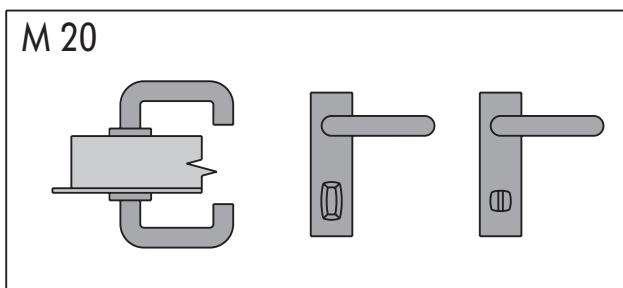
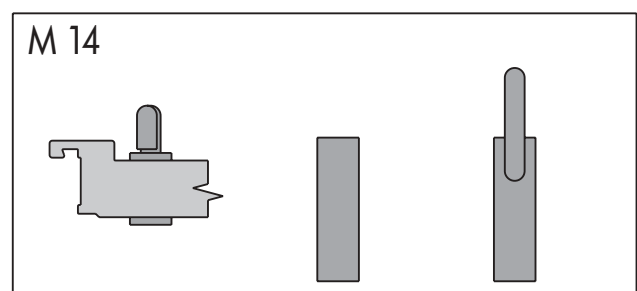
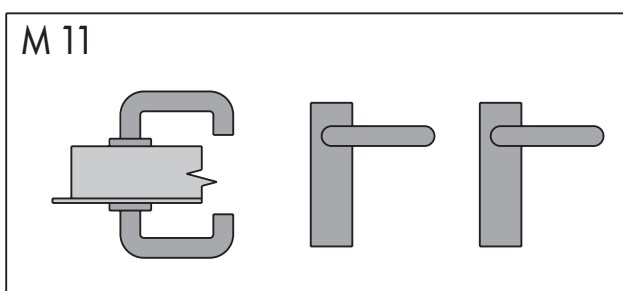
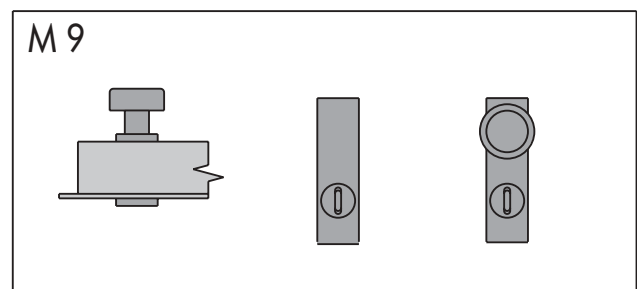
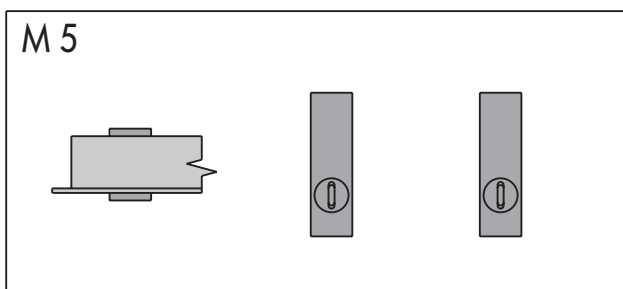
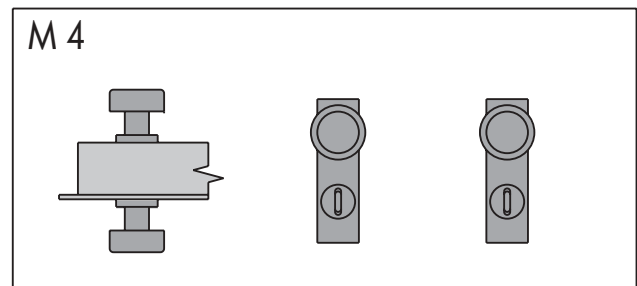
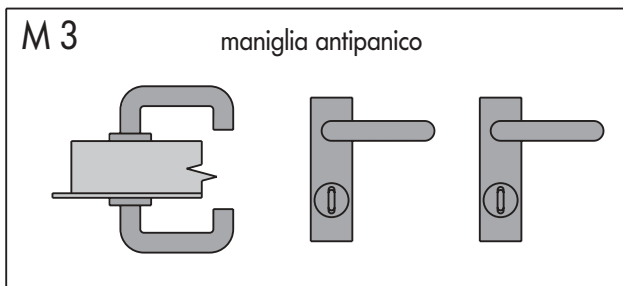
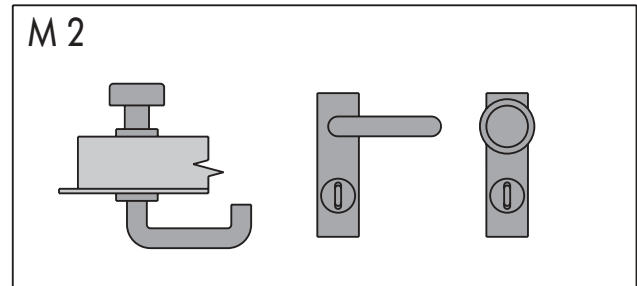
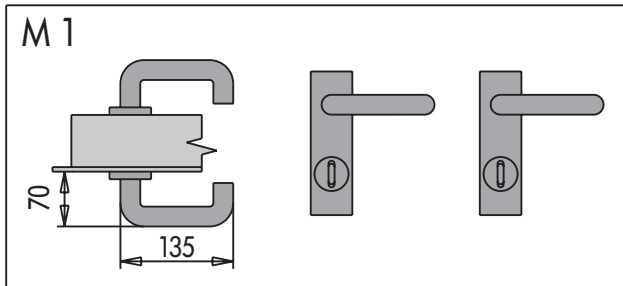


X = FM L - 7  
Y = FM L - 233  
Altezza maniglia 1050

# DIMENSIONI/INGOMBRI

Porte Proget a due ante



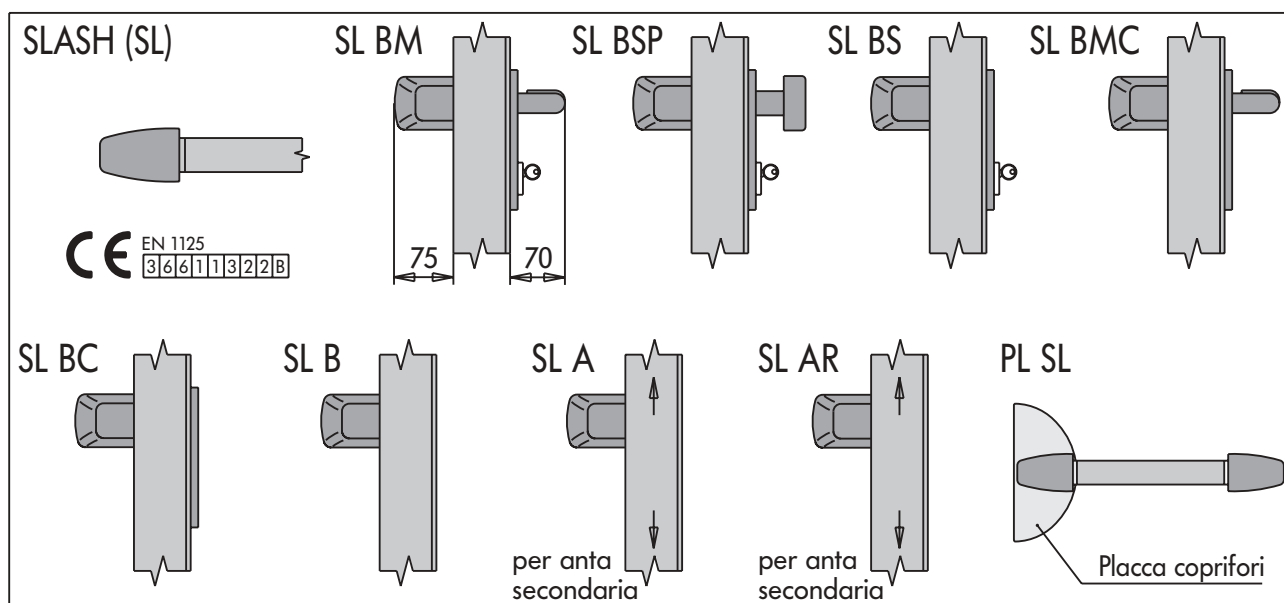
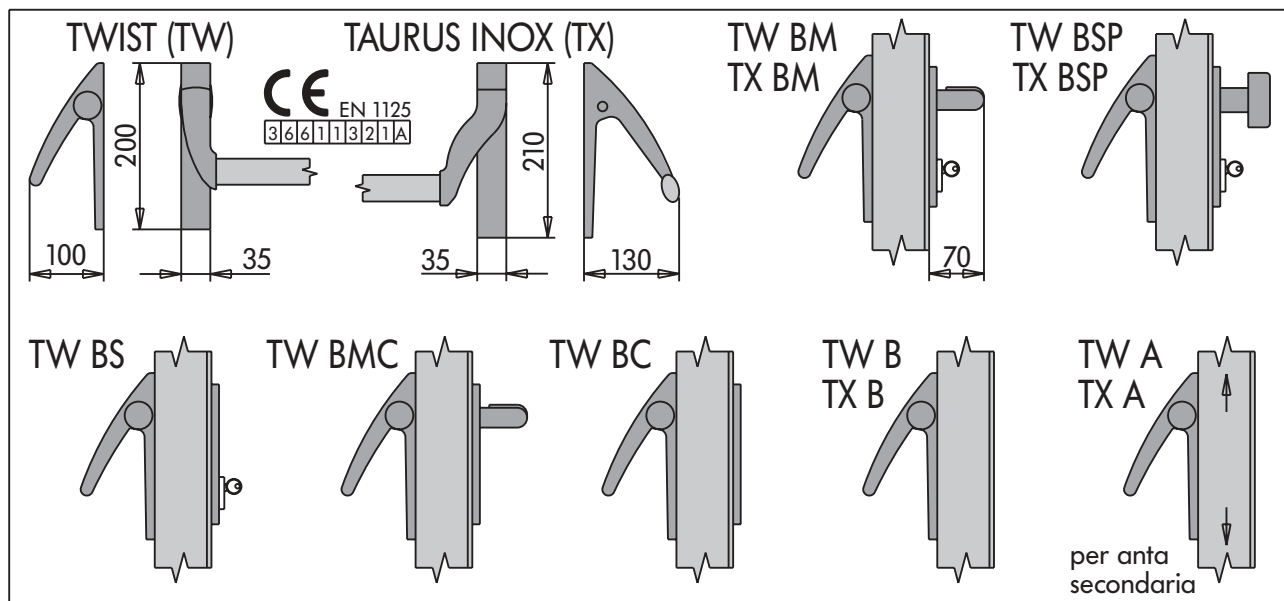


Di serie le porte sono dotate di maniglie tipo **M1** in materiale plastico colore nero e anima in acciaio. Su richiesta possono essere fornite anche le tipologie illustrate. Le maniglie fanno parte degli accessori e vengono fornite non montate. **Le maniglie M1, M2, M3 e M4 possono essere fornite anche in acciaio inossidabile con finitura satinata e placca arrotondata.**

\* Maniglia da combinare con serratura antipanico a tirare per stanza d'albergo.

# ACCESSORI

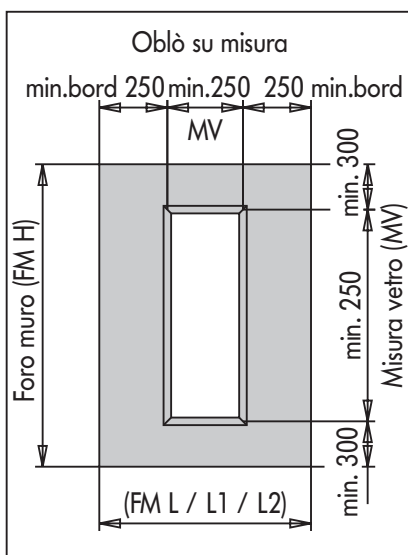
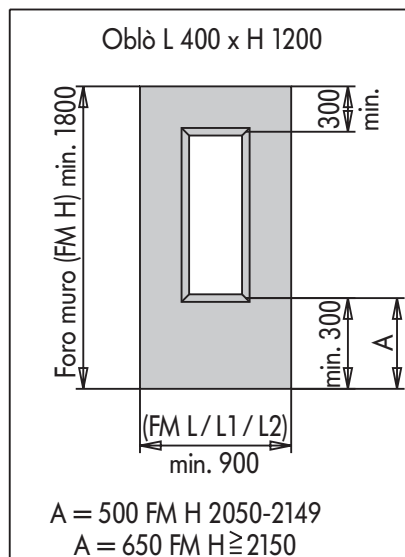
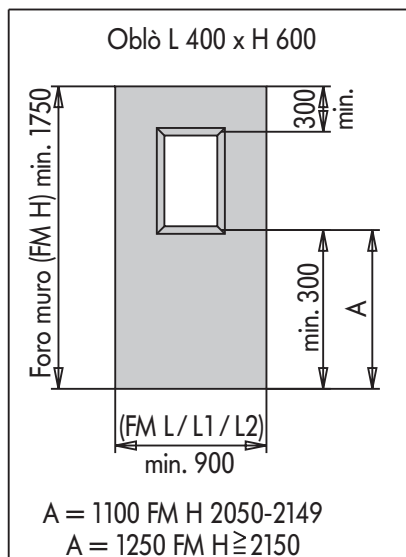
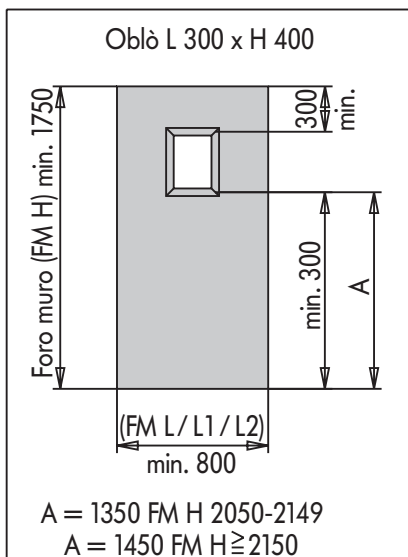
## Maniglioni antipanico porte Proget



Maniglioni antipanico **Twist (TW) e Slash (SL)**, con serratura interna all'anta, due scatole di comando in materiale plastico colore nero e anime in acciaio, barra in alluminio anodizzato naturale. Tipologie **BM - BSP - BS - BMC - BC e B** applicabili su porte ad una anta oppure su ante principali, la tipologia **A** è adatta unicamente per ante secondarie senza funzionamento dall'esterno, il meccanismo di bloccaggio composto da aste per chiusura alto e basso e la relativa serratura sono posizionate all'interno dell'anta secondaria non in vista.

Ante secondarie con misura  $L2 \geq 350$  e  $< 500$  possono essere dotate del maniglione **SL AR** con scatola di comando ridotta. I maniglioni antipanico vengono forniti non montati, con sola predisposizione sulle ante. La placca coprifori deve essere ordinata a parte.

Maniglioni antipanico **Taurus innox (TX)**, con serratura interna all'anta, due scatole di comando e barra in acciaio inossidabile e anime in acciaio. Tipologie **BM - BSP e B** applicabili su porte ad una anta oppure su ante principali, la tipologia **A** è adatta unicamente per ante secondarie senza funzionamento dall'esterno.

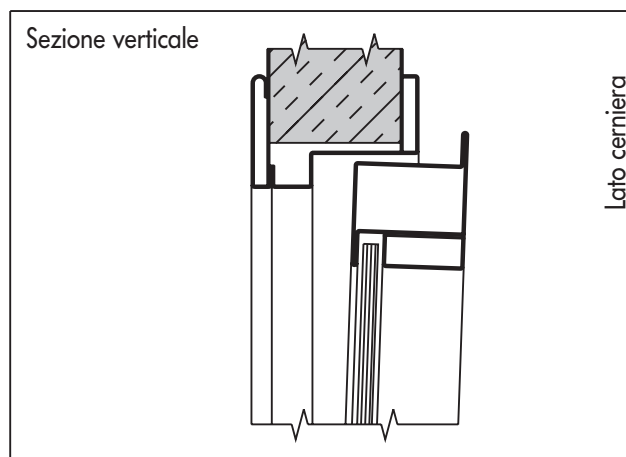
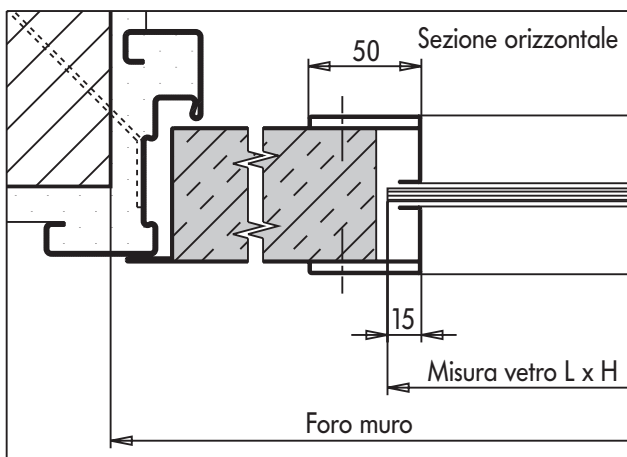


Su richiesta nelle porte multiuso ad una e due ante possono essere inseriti **oblò rettangolari** completi di cornici di contenimento avvitate e vetro. Le dimensioni possono essere del tipo standard come sopra illustrato, oppure su misura, rispettando tuttavia le misure dei bordi. Come bordi si intende la distanza dal foro muro della porta fino al vetro inserito nell'oblò.

Tipi di vetro disponibili:

- Vetro float trasparente
- Vetro retinato traslucido
- Vetro cristallo retinato
- Vetro antisfondamento (4+4)
- Vetro antisfondamento (3+3)

5 mm  
6,5 mm  
6,5 mm  
8 mm  
6 mm

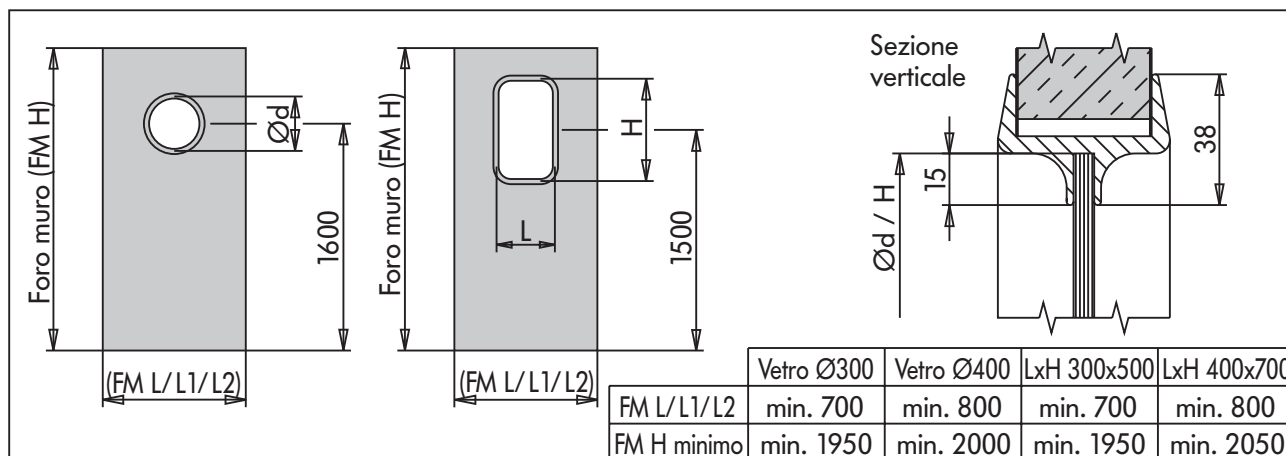


**Oblò multiuso**

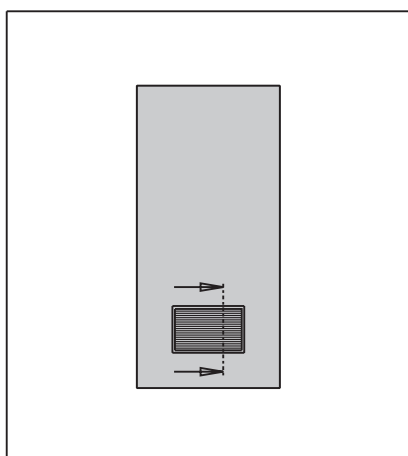
**Finestra kipp** con vetro retinato spessore 6,5 mm con cornice verniciata come l'anta (misura 400 x 600 mm).

# OBLÒ VETRATI/GRIGLIA D'AERAZIONE

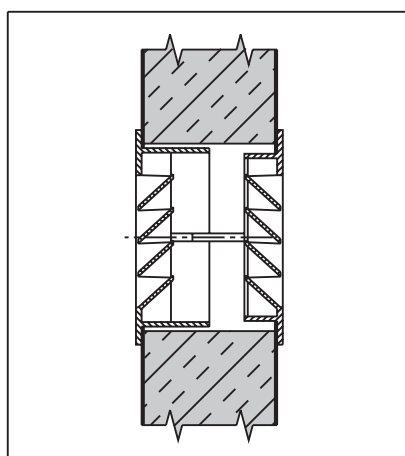
Porte Proget MULTIUSO



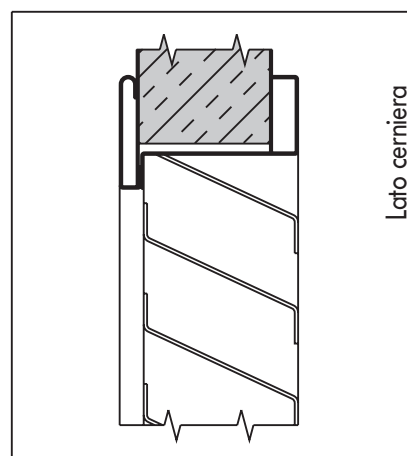
**Oblò** per porte PROGET multiuso ad una e due ante realizzato con profilo perimetrale in gomma EPDM colore nero e vetro stratificato 3 + 3 mm trasparente.



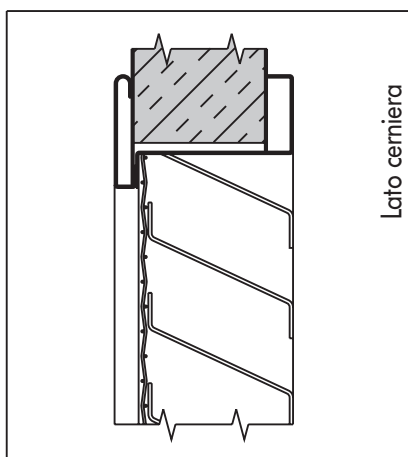
**Griglie d'aerazione** per porte multiuso dimensioni standard o su misura, in acciaio verniciato come l'anta.



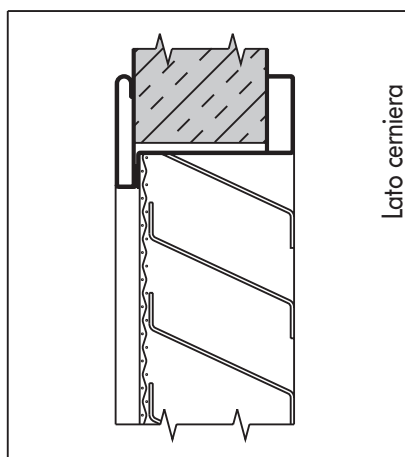
**Griglia in PVC** di colore bianco o nero a scelta, dimensione 482 x 99 mm (passaggio d'aria ca. 150 cm<sup>2</sup>).



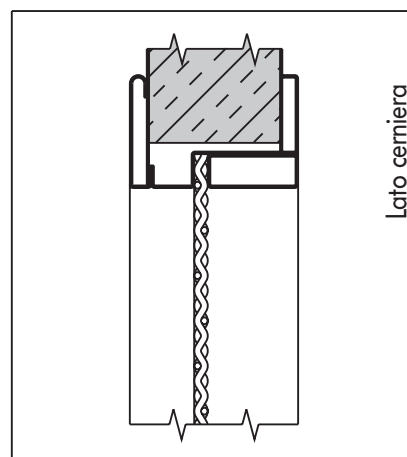
**Griglia a lamelle**



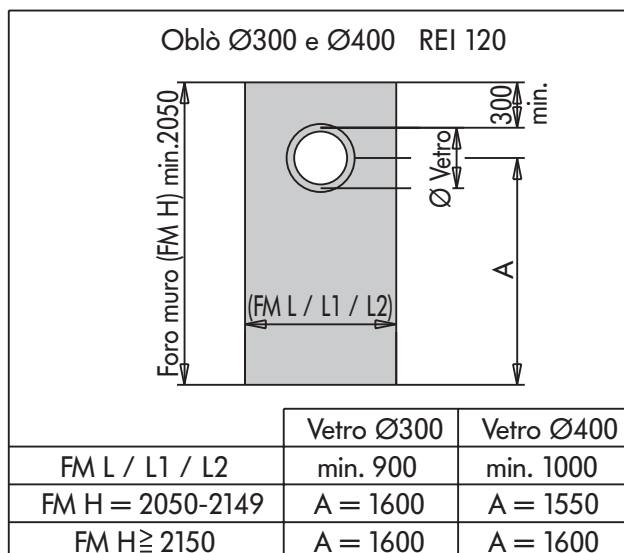
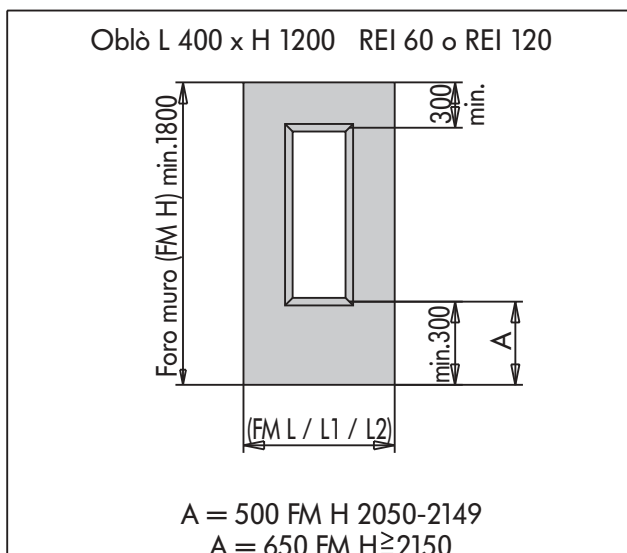
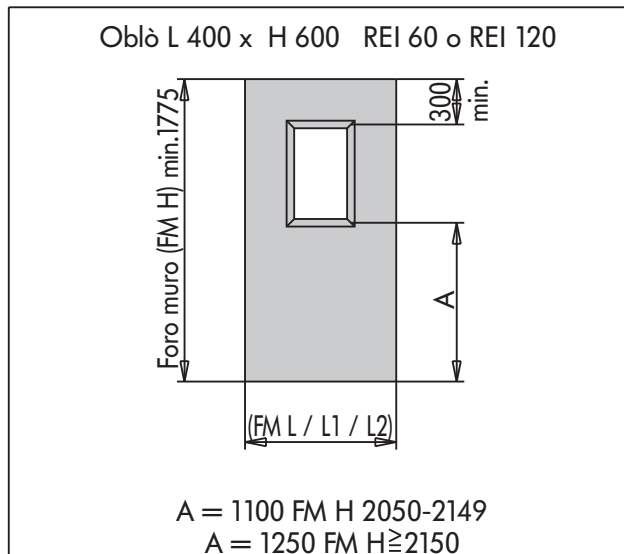
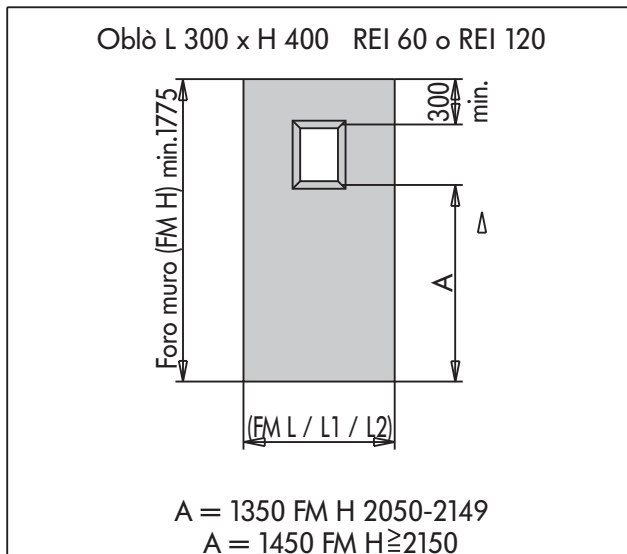
**Griglia a lamelle con rete antitopo** (maglia 11 x 11 x 1 mm)



**Griglia a lamelle con rete antiinsetti** (maglia 5 x 5 x 0,5 mm)



**Rete antitopo** (maglia 16 x 16 x 3 mm)



Su richiesta nelle porte tagliafuoco ad una e due ante possono essere inseriti oblò rettangolari completi di cornici di contenimento avvitate e vetro REI 60 oppure REI 120. Le dimensioni possono essere del tipo standard come sopra illustrato, oppure su misura, rispettando tuttavia le limitazioni dimensionali dei vetri stessi e contemporaneamente anche le misure dei bordi come prescritto sulle pagine "tipologie/certificati" del presente catalogo. Come bordi si intende la distanza dal foro muro della porta fino al vetro inserito nell'oblò. Il vetro viene fornito esclusivamente montato e sigillato. Gli oblò circolari sono applicabili sulle porte predisposte per il fissaggio con viti e quelle dotate di telaio abbracciante per pareti in cartongesso.

Per un regolare funzionamento consigliamo l'applicazione di un chiudiporta su tutte le porte dotate di oblò con dimensioni oltre 0,25 mq.

**È obbligatorio l'applicazione di un chiudiporta quando il valore massimo di calcolo per anta, secondo i sottostanti esempi, viene superato:**

larghezza anta x altezza anta x 35 + larghezza oblò x altezza oblò x 17 \* = mass. 140 per porte REI 60

larghezza anta x altezza anta x 45 + larghezza oblò x altezza oblò x 84 \*\* = mass. 140 per porte REI 120

I valori da inserire nella tabella di calcolo sono da intendersi in metri lineari.

Nel caso di vetro circolare inserire i seguenti dati :

\* per oblò Ø 300 = 2, per oblò Ø 400 = 3; per porte REI 60

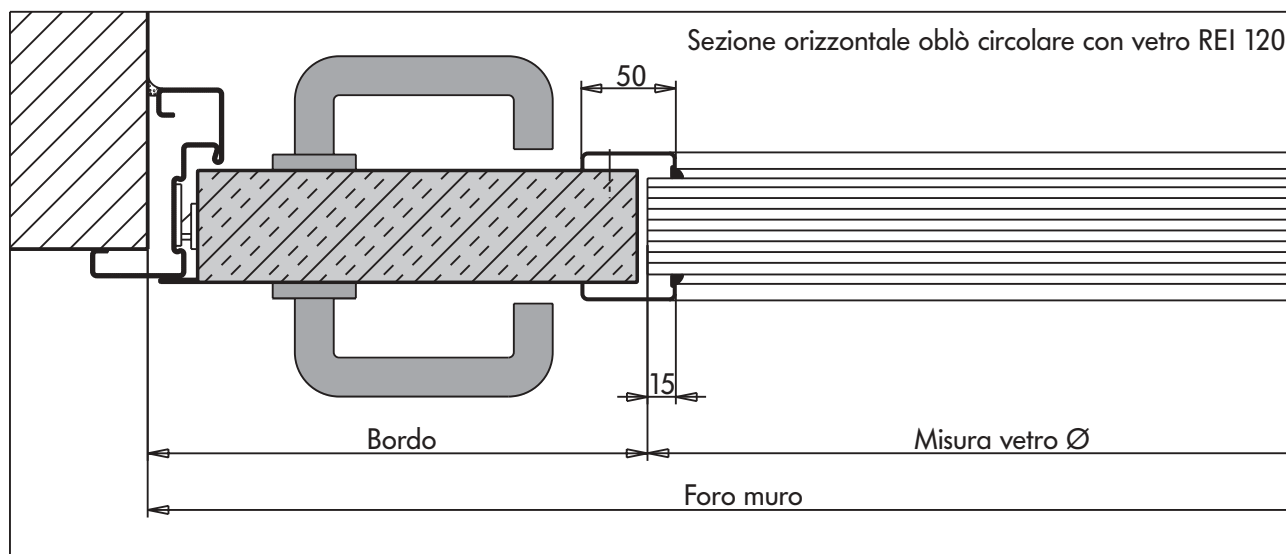
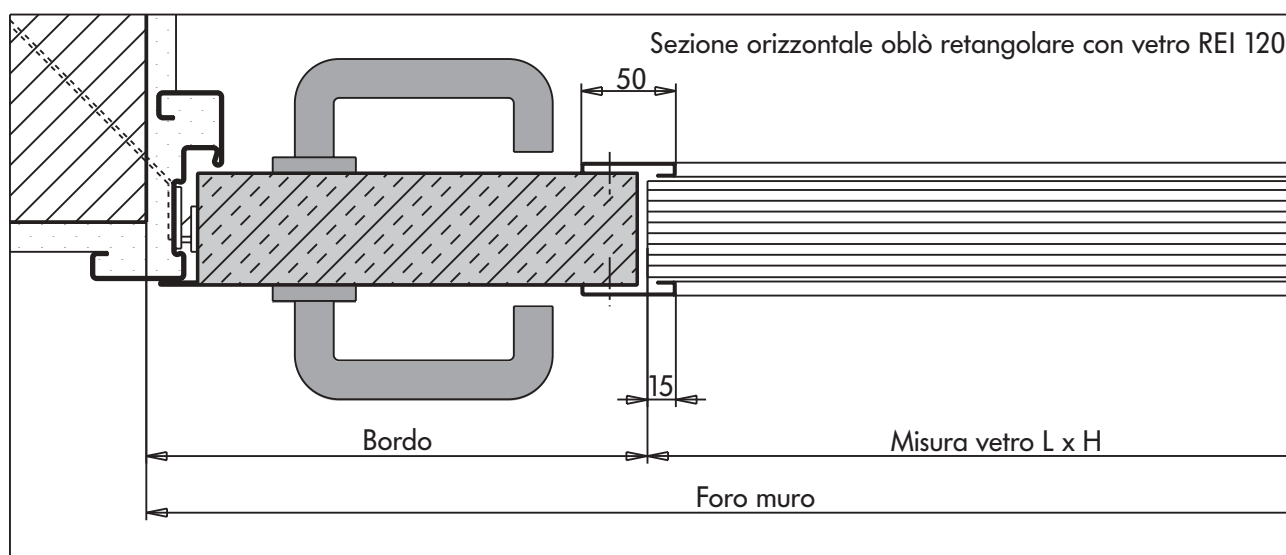
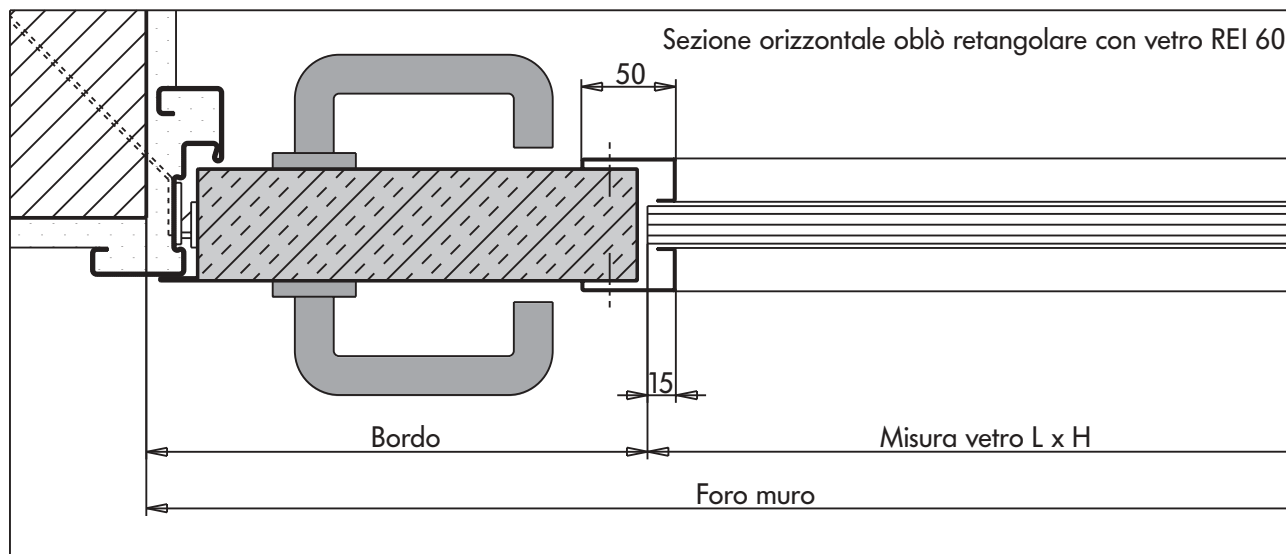
\*\* per oblò Ø 300 = 6, per oblò Ø 400 = 10; per porte REI 120

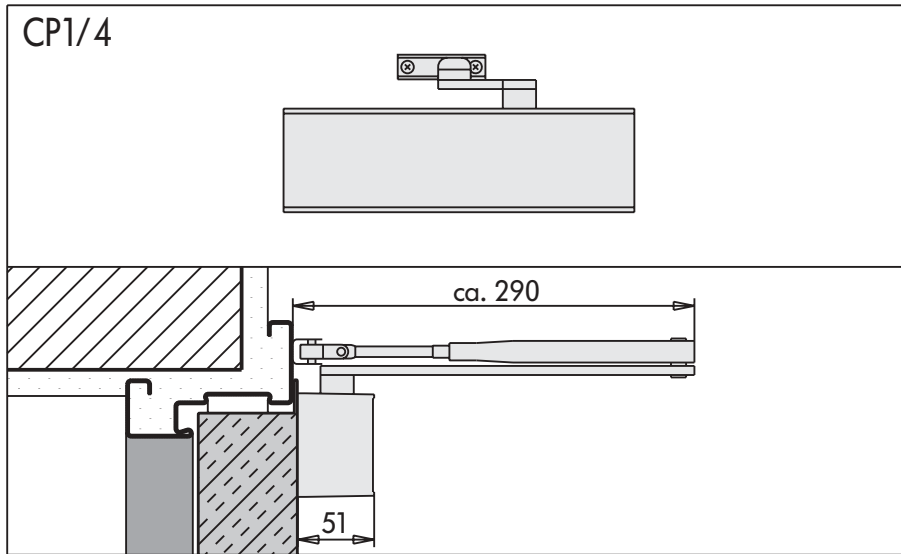
**In combinazione con maniglione antipánico SLASH le dimensioni dell'oblò sono da adeguare. Attenzione: i vetri REI si opacizzano se esposti ai raggi solari ed ad altri agenti atmosferici sia in fase di stoccaggio che in luogo di ubicazione.**

**I vetri REI possono presentare, per procedimento produttivo, delle difettosità di carattere estetico che non potranno essere contestati.**

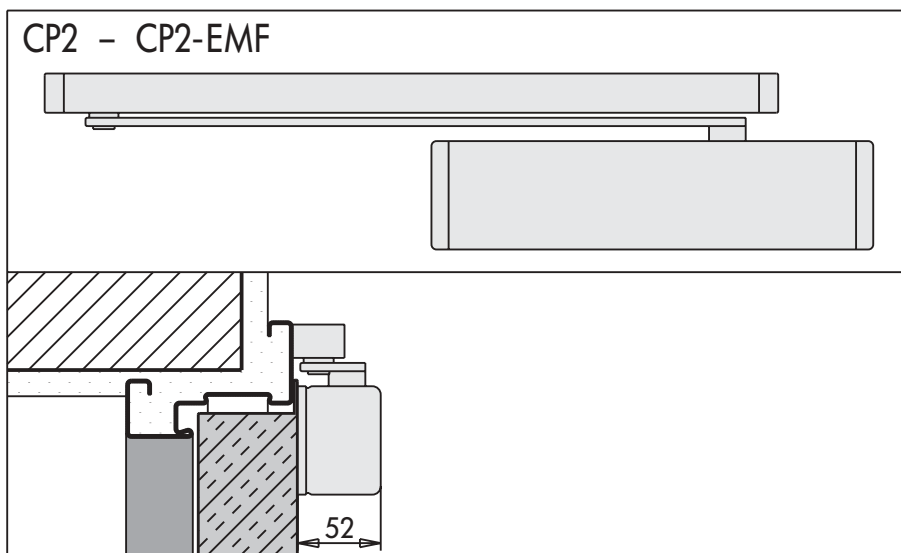
# SEZIONE OBLÒ VETRATI

Porte Proget REI 60 E REI 120





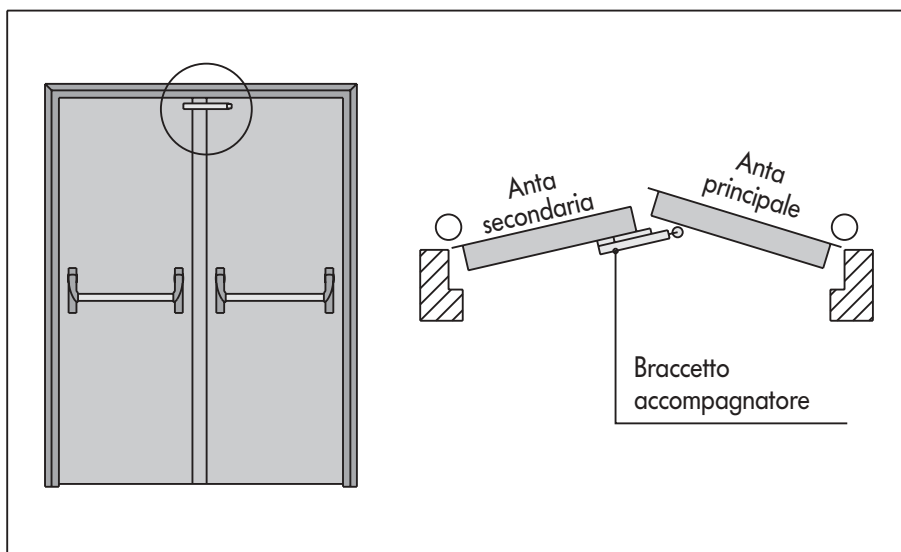
Chiudiporta **CP1/4** aereo a cremagliera con regolazione laterale della velocità di chiusura e dell'urto di chiusura. Colore argento. Forza variabile da 3 fino 4.



Chiudiporta **CP2** aereo a cremagliera con guida di scorrimento e regolazione della velocità di chiusura. Colore argento. Forza EN 4.

Le porte ordinate con CP2 sono predisposte con i fori per l'applicazione del chiudiporta sull'anta e della guida di scorrimento sul telaio, mentre l'accessorio stesso viene fornito in scatola da montare sul posto.

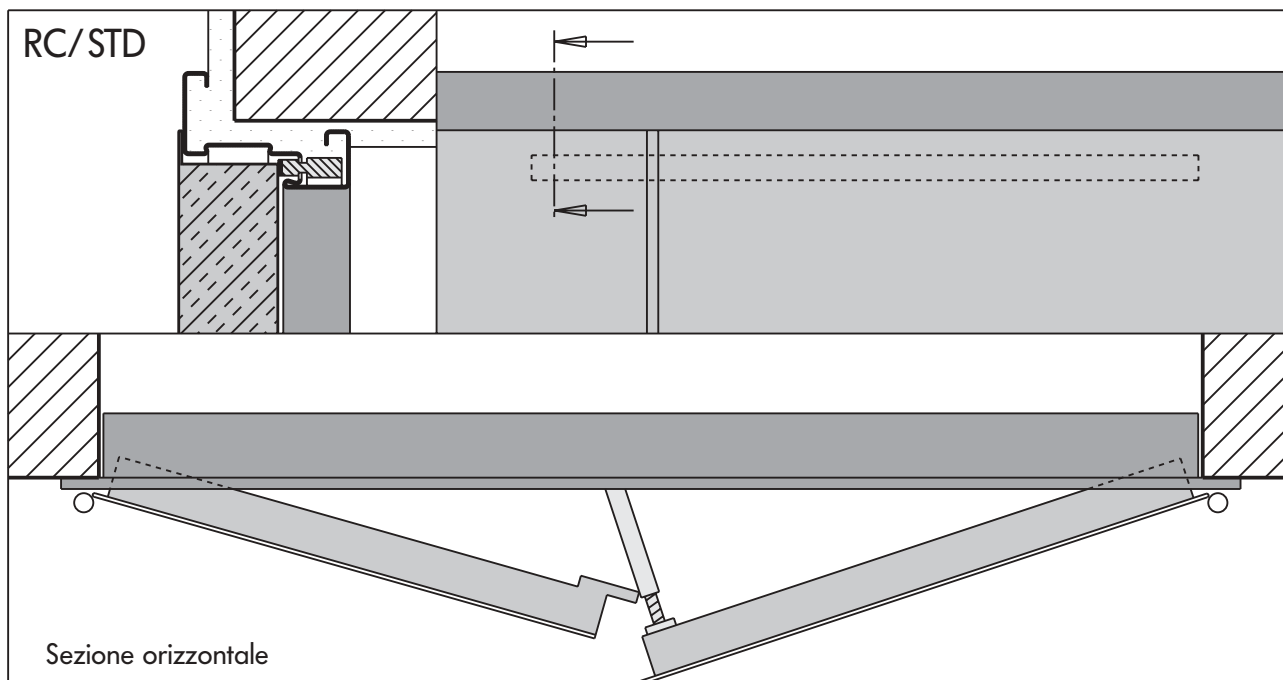
Chiudiporta **CP2-EMF** ha in più rispetto al CP2, un blocco elettromeccanico che consente di fermare l'anta in posizione di apertura regolando il fermo di arresto fra 80° e 120° mass.



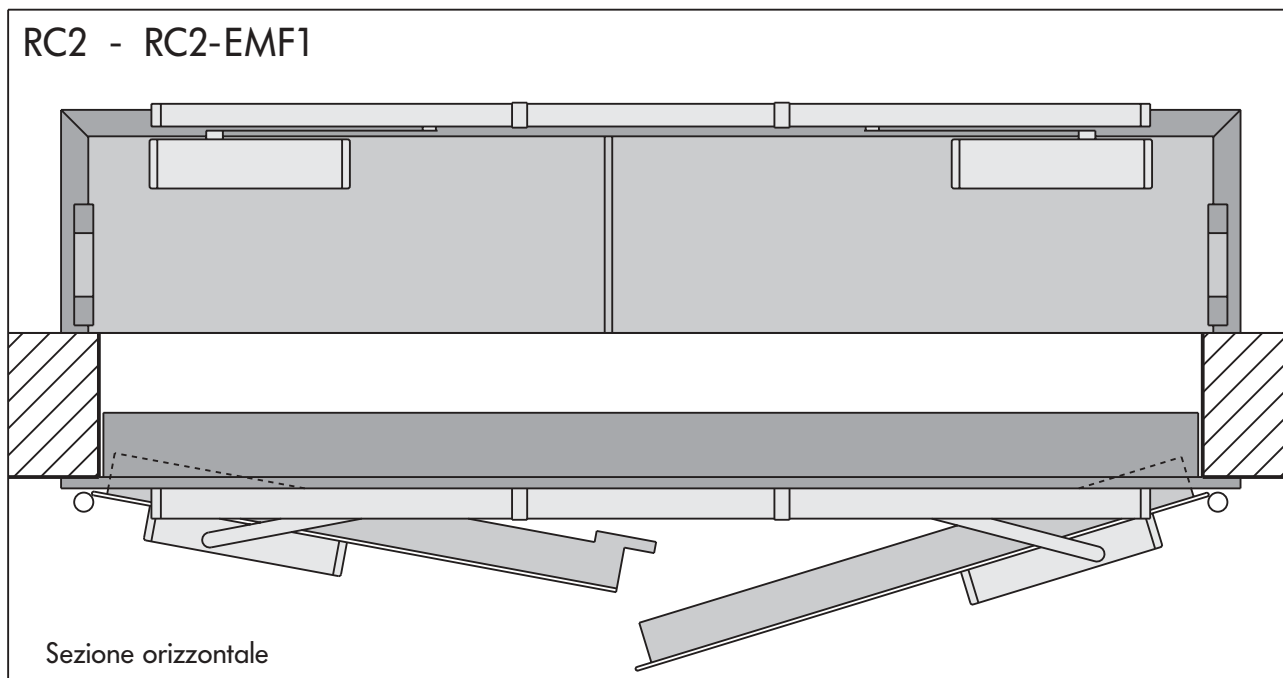
Porte tagliafuoco predisposte per l'applicazione della maniglia M14 oppure per i maniglioni Twist o Slash tipo A vengono fornite con **braccetto accompagnatore** (non montato) per consentire l'intervento del regolatore di chiusura spingendo solo l'anta secondaria.

# ACCESSORI

## Regolatori di chiusura porte Proget



Regolatore di chiusura **RC/STD** con ammortizzatore d'urto incorporato per porta a due ante. Inserito nel canale di battuta del traverso superiore del telaio.

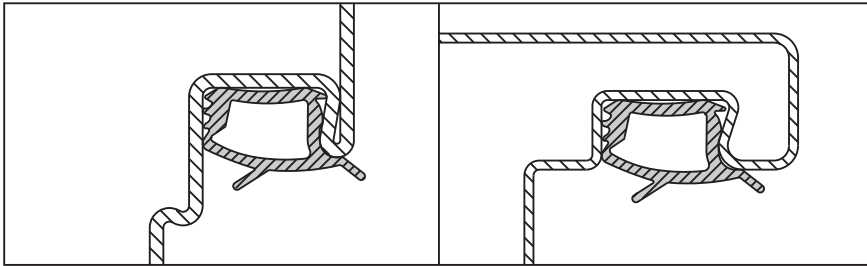


Sistema di chiusura **RC2**, composto di 2 chiudiporta CP2 e regolatore per la sequenza di chiusura integrato nella guida di scorrimento. Larghezza foro muro minimo 1200 mm. Colore argento. Forza EN 4.

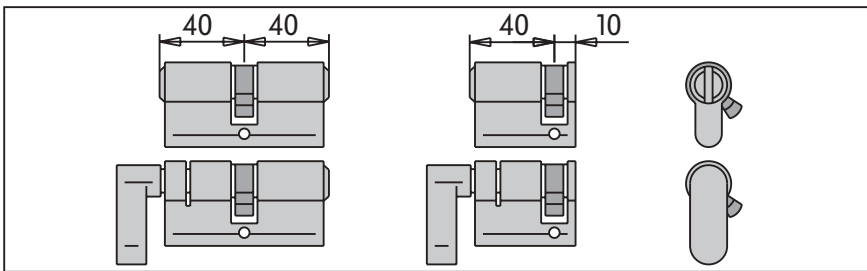
Le porte ordinate con RC2 sono predisposte con i fori per l'applicazione dei 2 chiudiporta sull'anta e della guida di scorrimento sul telaio, mentre il sistema stesso viene fornito in scatola da montare sul posto.

Sistema di chiusura **RC2-EMF1** ha in più rispetto al RC2, un blocco elettromeccanico che consente di fermare entrambe le ante in posizione di apertura.

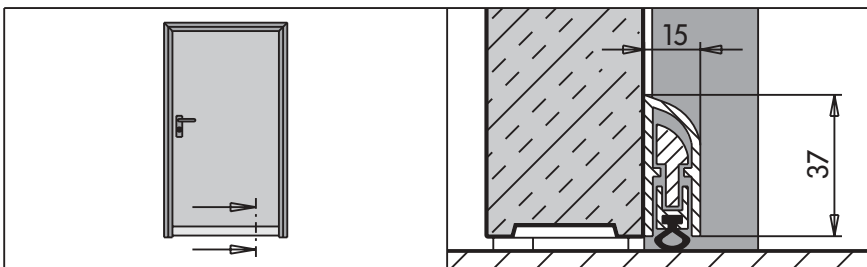
**NB.** Il punto di arresto dell'anta principale si può regolare a qualsiasi angolazione fino a mass. 150°, mentre per l'anta secondaria si può regolare fra 80° e 130° mass.



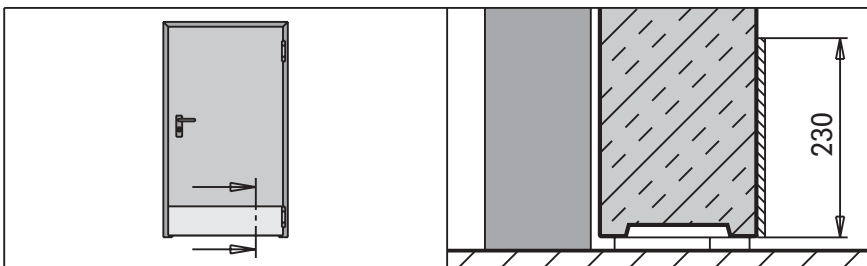
Guarnizione **FF** di battuta in gomma di colore nero da inserire a pressione nell'apposito canale sul telaio e sul montante centrale di contro battuta dell'anta secondaria nel caso di porta a due ante. Fornita solo su richiesta e in rotoli sfusi da tagliare e montare in cantiere.



Di serie tutte le porte vengono fornite senza cilindro **CIL** di chiusura. Esso viene fornito solamente su richiesta oppure in combinazione con maniglioni antipanico e maniglie HOT CIL. Ogni cilindro è corredato di tre chiavi e può essere fornito con cifratura unica oppure in combinazione con maestatura.



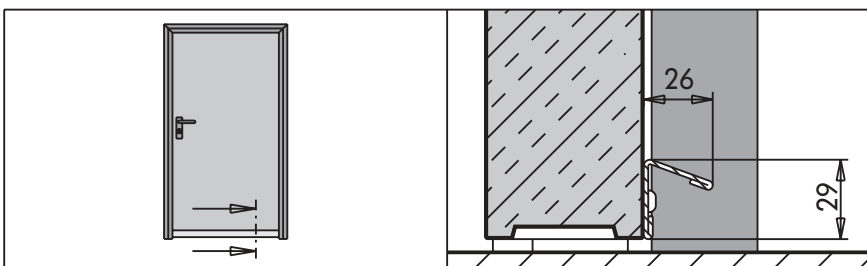
**Guarnizione sottoporta** automatica da avvitare esternamente all'anta dal lato opposto alle cerniere, per un migliore fonoisolamento.  
 Foro muro mass. = 1340/anta princ.  
 1270/anta sec.  
 Foro muro min. = 500/anta princ.  
 406/anta sec.



Zoccoli in lamiera inossidabile satinata **INOX** dello spessore di 10/10 mm da fissare con nastro biadesivo sull'anta in basso. Fornitura su richiesta per porte ad una e due ante (indicare il lato di applicazione).



Fascione in lamiera inossidabile satinata **INOX** dello spessore di 10/10 mm da fissare con nastro biadesivo sull'anta in corrispondenza della maniglia. Fornitura su richiesta per porte ad una e due ante (indicare il lato di applicazione).

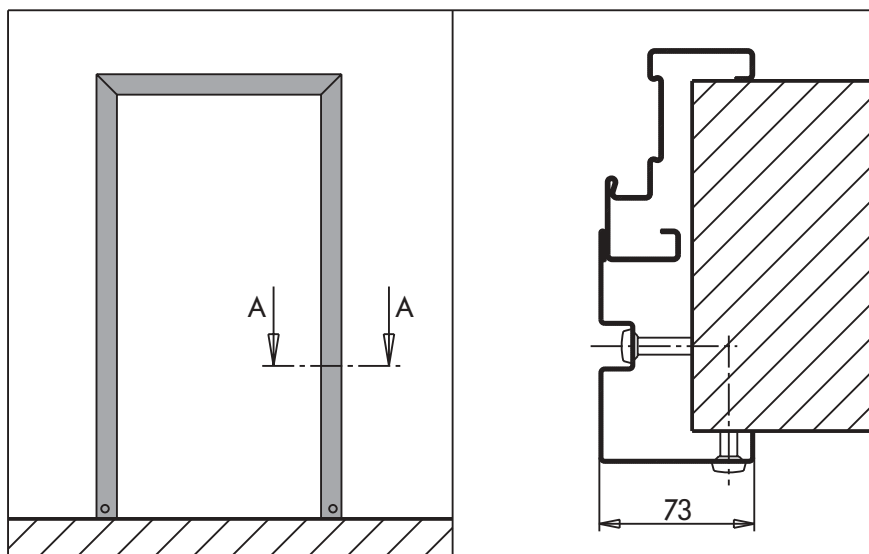


Gocciolatoio sottoporta in lamiera zincata da avvitare esternamente all'anta, finitura come l'anta.

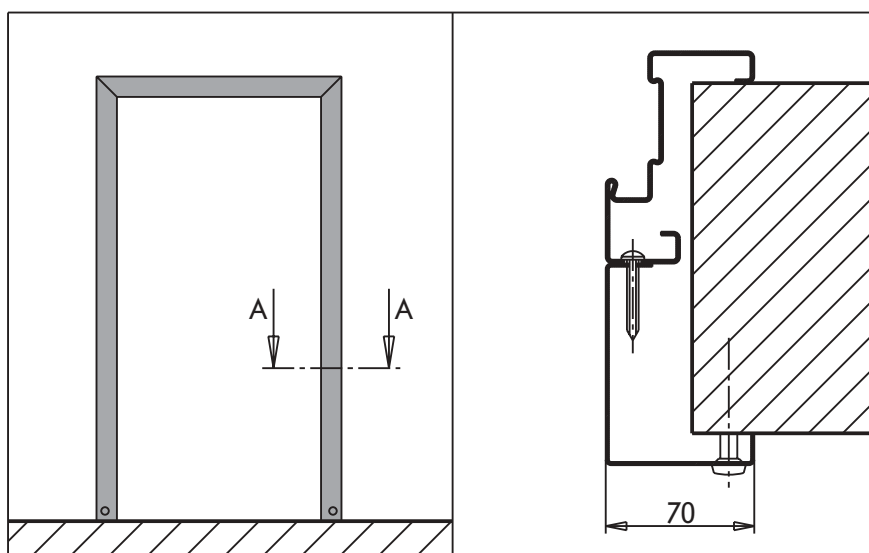
# IMBOTTI

## Porte Proget

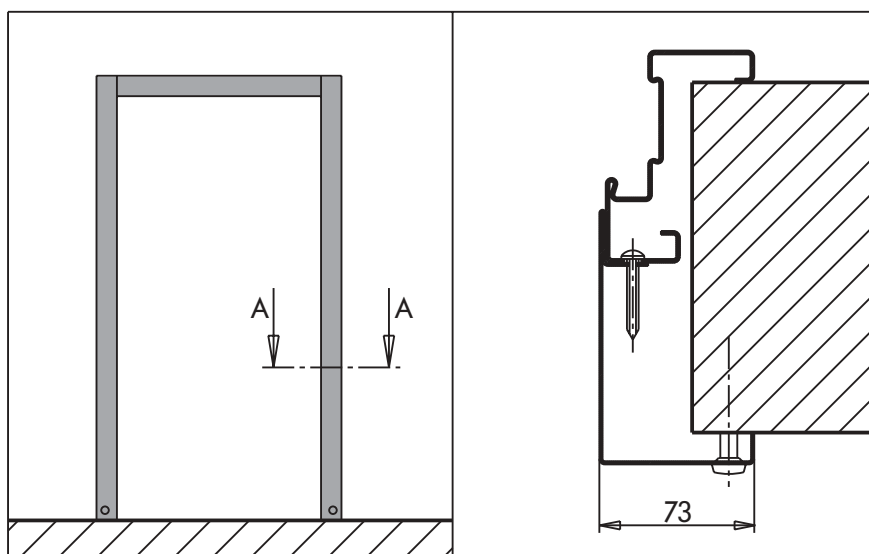
Imbotte **IM (1)** assiemabile a 45°, di rivestimento del muro in acciaio zincato dello spessore di 15/10 mm. Verniciatura con polveri epossipoliestere termoindurite, con finitura a struttura antigraffio gofrata, colore pastello turchese tonalità scura (NCS5020-B50G), oppure RAL su richiesta. Fissaggio con viti e tasselli. Fornitura su richiesta e non comprendente viti/tasselli. Per porte tagliafuoco da murare e fissaggio viti.



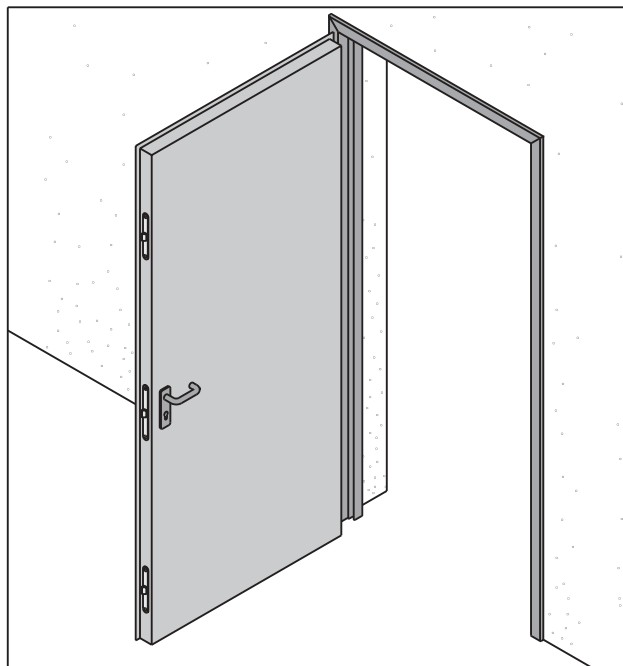
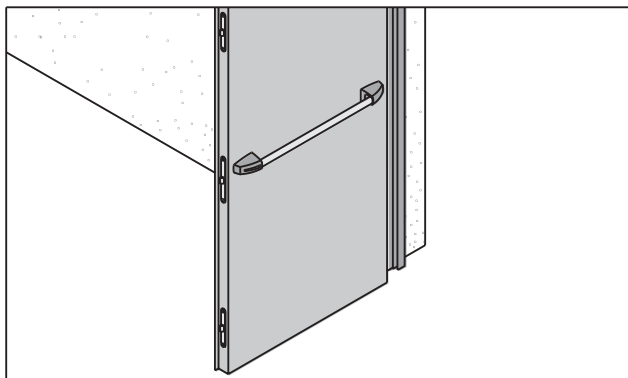
Imbotte **IM (2)** assiemabile a 45°, di rivestimento del muro in acciaio zincato dello spessore di 15/10 mm. Verniciatura con polveri epossipoliestere termoindurite, con finitura a struttura antigraffio gofrata, colore pastello turchese tonalità scura (NCS5020-B50G), oppure RAL su richiesta. Fissaggio con viti e tasselli. Fornitura su richiesta e non comprendente viti/tasselli. Per porte Multiuso. Fori sul telaio a cura del cliente.



Imbotte **IM (4)** assiemabile a 90°, di rivestimento del muro in acciaio zincato dello spessore di 15/10 mm. Verniciatura con polveri epossipoliestere termoindurite, con finitura a struttura antigraffio gofrata, colore pastello turchese tonalità scura (NCS5020-B50G), oppure RAL su richiesta. Fornitura su richiesta e comprendente viti di fissaggio. Per porte tagliafuoco predisposte per il fissaggio con viti e porte multiuso.



Si consiglia la combinazione con guarnizione di battuta FF.



**Serratura a tre punti** di chiusura laterali, per porte PROGET multiuso. Combinata con cilindro e maniglia **M1** a leva interna e esterna, oppure nella versione antipanico **BM** con mezzamaniglia esterna, **B** esternamente completamente cieca e maniglione antipanico Twist **TW**, Slash **SL**, Taurus inox **TX** o Touchbar **TB** dal lato interno. Fornibile anche su anta principale di porte a due ante.



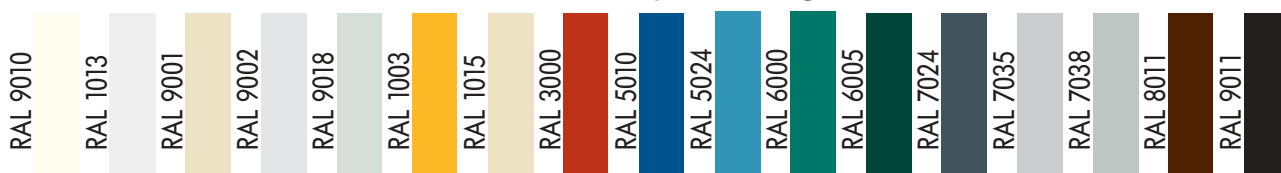
La porta di serie viene fornita verniciata come riportato nelle descrizioni della presente scheda tecnica. La verniciatura è particolarmente resistente e offre una finitura gradevole ed adeguata per l'uso interno. Le tonalità del telaio e dell'anta vengono approssimativamente illustrate nella foto qui accanto. In caso di riverniciatura procedere come segue:

- carteggiare e spolverare accuratamente le superfici
- applicare una mano di fondo epossidico opaco a 2 componenti del prodotto EPOX nr. 5203 colore beige 0059 (ditta ALCEA di Milano)
- riverniciare le superfici con smalti o pittura a propria scelta.

**La porta deve essere protetta dagli agenti atmosferici.**

**Al sole il colore sbiadisce.**

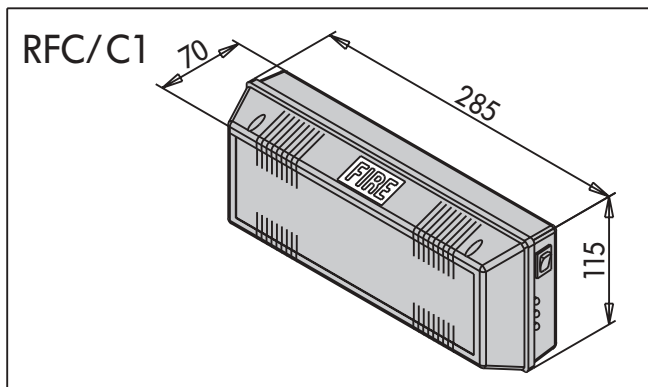
### Elenco colori sempre a magazzino



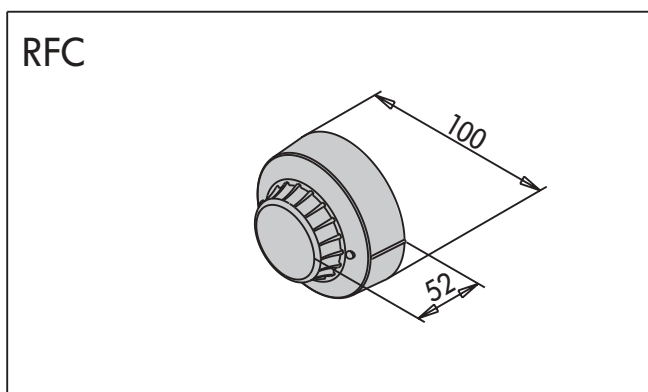
**Altri colori disponibili:** RAL1001-RAL1007-RAL1014-RAL1021-RAL1023-RAL1033-RAL2010-RAL3003-RAL3004-RAL3009-RAL3011-RAL3020-RAL5000-RAL5002-RAL5003-RAL5005-RAL5007-RAL5008-RAL5009-RAL5011-RAL5012-RAL5013-RAL5014-RAL5015-RAL5017-RAL6011-RAL6012-RAL6016-RAL6018-RAL6019-RAL6028-RAL6029-RAL7001-RAL7004-RAL7011-RAL7016-RAL7022-RAL7030-RAL7032-RAL7036-RAL7037-RAL7040-RAL7042-RAL7046-RAL7047-RAL8014-RAL8017-RAL8019-RAL8023-RAL9005

**Colori per esterno disponibili:** RAL1001-RAL1003-RAL1013-RAL1021-RAL1023-RAL3000-RAL3012-RAL3013-RAL5010-RAL5011-RAL5014-RAL6000-RAL6005-RAL6018-RAL6028-RAL7001-RAL7012-RAL7022-RAL7024-RAL7032-RAL7035-RAL7036-RAL7037-RAL8017-RAL9001-RAL9002-RAL9010-NCS4020-NCS5020

(Per motivi di stampa i colori non sono originali)

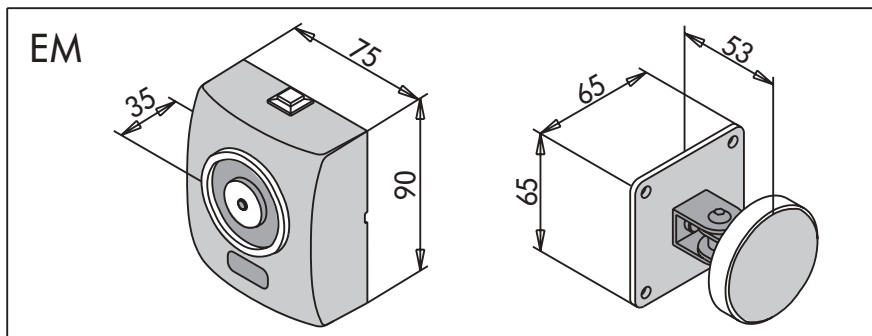


Centralina monozona **RFC/C1** con sensore ottico per fumo e un sensore termico. Led rosso, 2 spie e un suono acustico per stato d'allarme. Led verde per presenza tensione. Led giallo e suono acustico per indicazione anomalie. Gestisce 5 elettromagneti del tipo EM e 15 rivelatori del tipo RFC. Alimentazione 220V 50Hz - tensione secondaria 24V. c.c. 400mA. Grado di protezione propria è di IP 32. Possibilità di interruzione del funzionamento oppure reset linea con pulsante. Involucro in materiale plastico colore avorio. La centralina RFC/C1 è costruita ai sensi del regolamento di attuazione della legge 46/90 del marzo 1990, ed è utilizzabile negli impianti di rivelazione e attuazione.



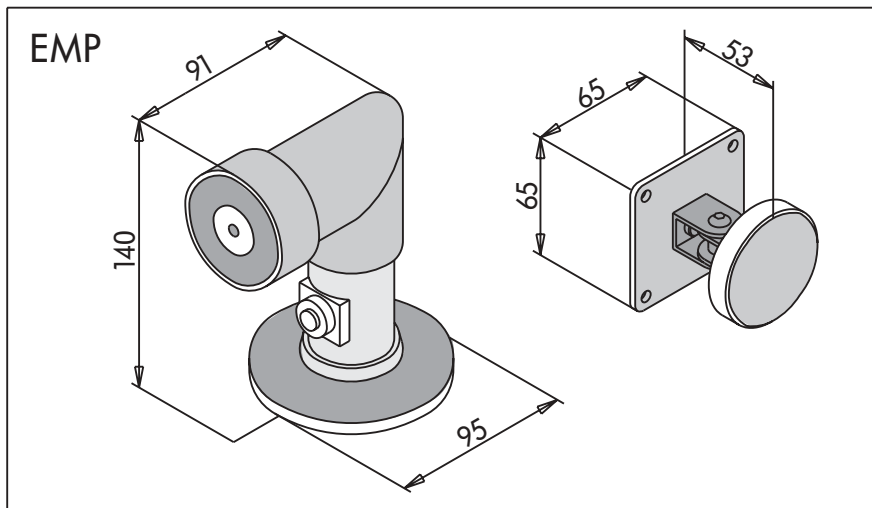
Rivelatore di fumo e calore **RFC** senza camere ionizzanti o altri sistemi ad emissione radioattiva. Con involucro plastico colore bianco, memorizzazione dell'allarme con conseguente ripristino ed una spia rossa d'allarme. Trasmissione del segnale d'allarme alla centrale solo dopo la terza lettura consecutiva, per evitare falsi allarmi. Tempo di lettura circa 2 secondi.

Dati generali: RFC da allacciare ad una centrale RFC/C1. Tensione di funzionamento: 12 + 24V.c.c. Le prove di collaudo a cui sono stati sottoposti gli RFC sono indicate nella normativa C.E.I.50-1. (normativa italiana), EN 54-7 EN 54-9 (normativa europea), I.E.C. 68 - I.E.C. 60 (normativa internazionale). N.B. Per garantire un perfetto funzionamento dei rivelatori essi devono essere sottoposti ad una regolare manutenzione ogni 4 - 8 mesi.



Elettromagnete **EM** da parete con involucro in materiale plastico colore bianco, completo di pulsante per sblocco. Ancora composta da piattello in ferro nichelato e zoccolo snodato in nylon nero.

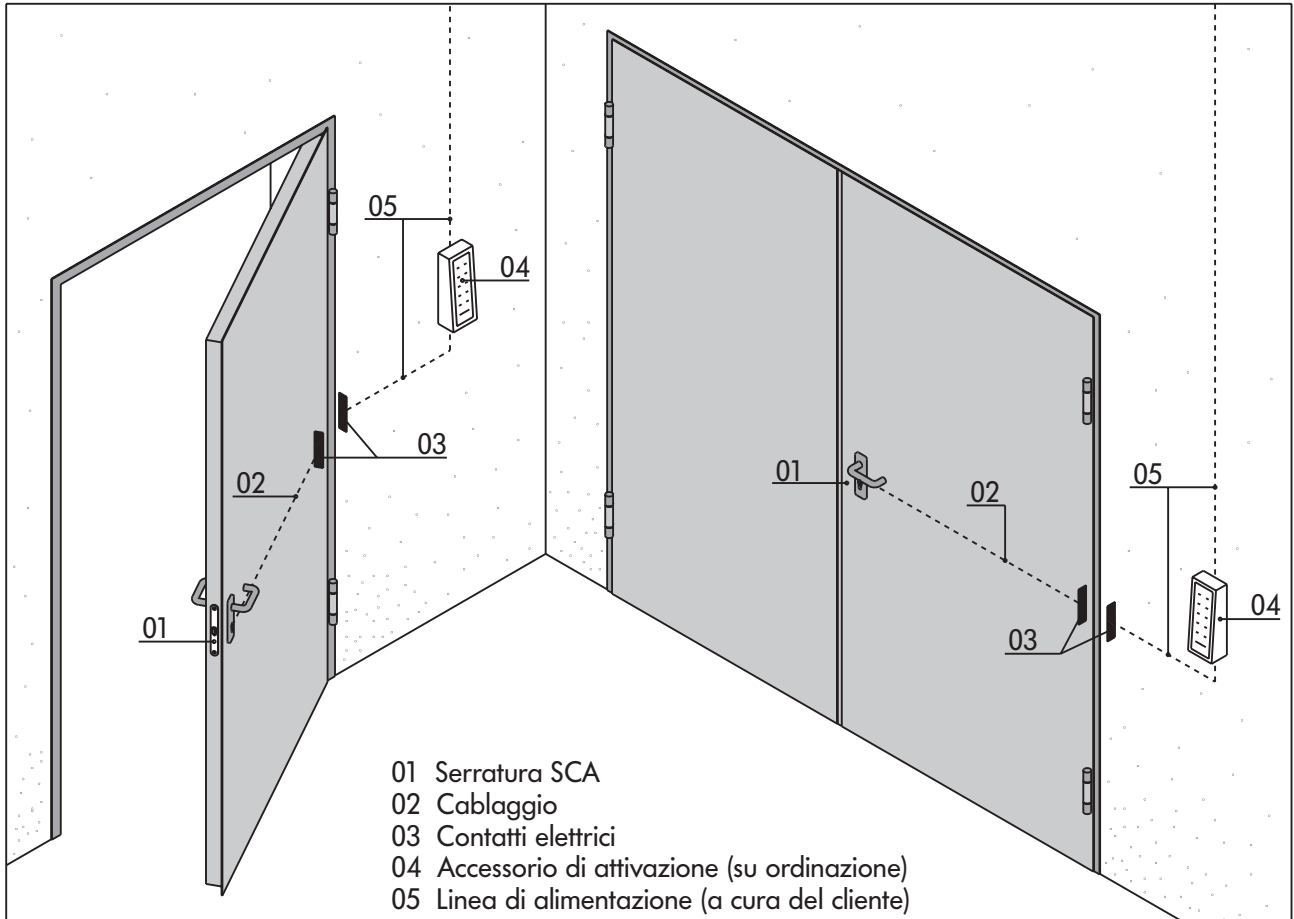
Alimentazione: 24V.c.c.  
Assorbimento: 60mA.  
Forza di tentuta: 550N  
Marchio: CE



Elettromagnete **EMP** da pavimento composto da nucleo in ferro zincato con pulsante per sblocco e zoccolo di fissaggio. Ancora ridotta, con piattello flessibile, in ferro zincato.

Alimentazione: 24V.c.c.  
Assorbimento: 66.7mA.  
Forza di tentuta: 700N  
Marchio: CE

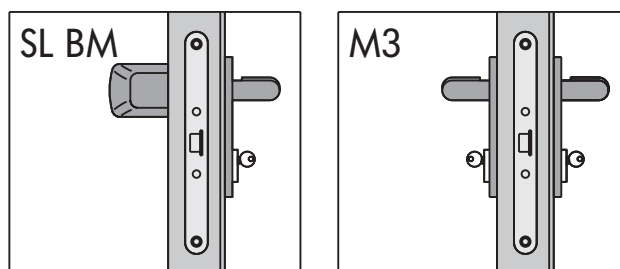
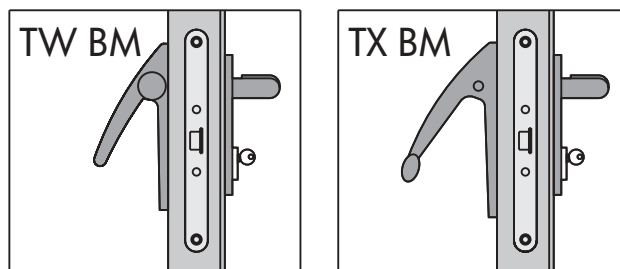
Il sistema di **CONTROLLO ACCESSO** (12 Vcc) **SCA** è applicabile su porte singole o su ante principali.  
La porta fornita con il sistema SCA è dotata di serratura (antipanico o normale) con dispositivo incorporato, contatti elettrici tra anta e telaio e cablaggio tra serratura e contatto elettrico dell' anta.



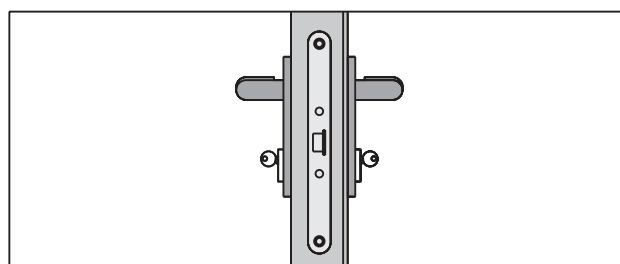
# CONTROLLO ACCESSO SCA



**SCA1 UNIDIREZIONALE (12 Vcc) antipanico**  
 Il senso di apertura della porta controllato elettricamente, è solo quello dal lato a tirare. Con la serratura antipanico SCA1 chiusa a chiave, l'apertura può avvenire solo con il consenso elettrico (pulsante, lettore badge, ecc.), mentre sul lato a spingere è sempre possibile tramite maniglione o maniglia antipanico. Quando la serratura non è chiusa a chiave il sistema ad apertura controllata non è attivo. SCA1 consente le combinazioni con maniglioni antipanico TWIST **TW BM**, TAURUS INOX **TX BM**, SLASH **SL BM** oppure con maniglia antipanico **M3**.



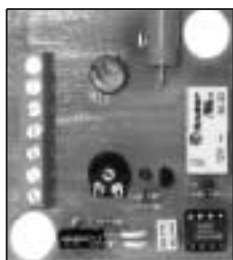
**SCA2 BIDIREZIONALE (12 Vcc) normale**  
 Sono controllati elettricamente ambedue i versi di apertura (tirare e spingere). Con la serratura normale SCA2 chiusa a chiave, l'apertura da entrambi i lati può avvenire solo con consenso elettrico (pulsante, lettore badge, ecc.). Quando la serratura non è chiusa a chiave il sistema ad apertura controllata non è attivo. SCA2 funziona in abbinamento alle seguenti maniglie a doppia leva: **M1 - M1.2 - M1R - M1.2R - M1X - M1.2X - M1.2RX**.



## ACCESSORI FORNITI SU ORDINAZIONE



Pulsante di sblocco



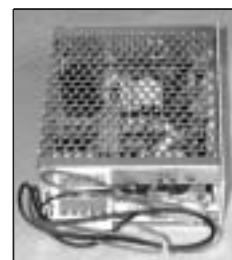
Scheda elettronica con temporizzatore per il pulsante di sblocco



Tastiera a codice "Access"



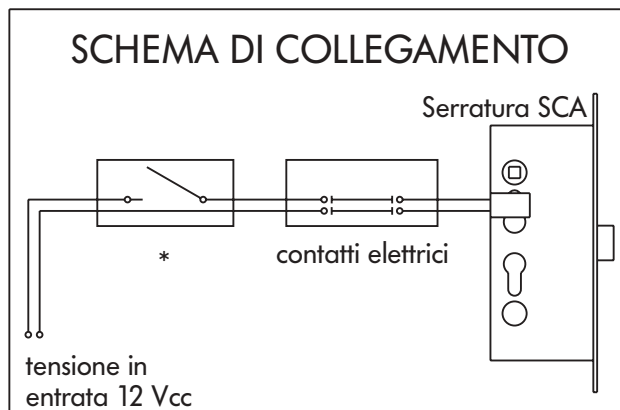
Sistema di controllo a schede

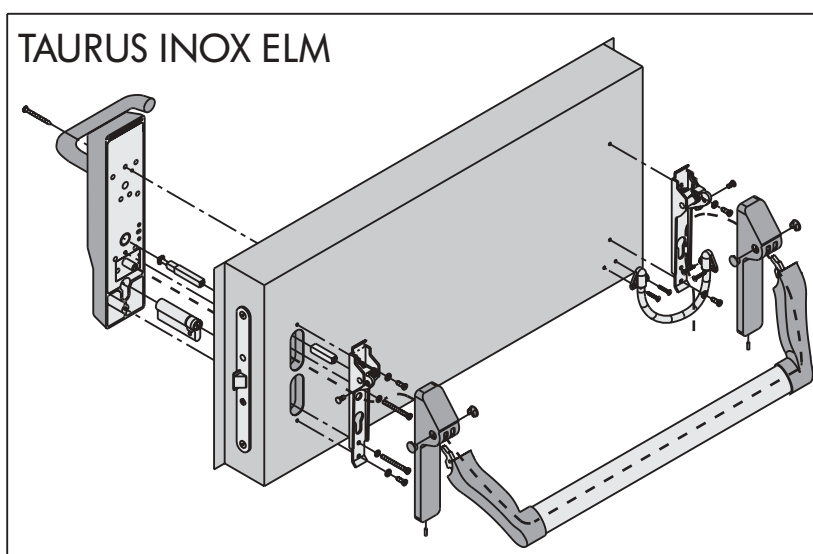
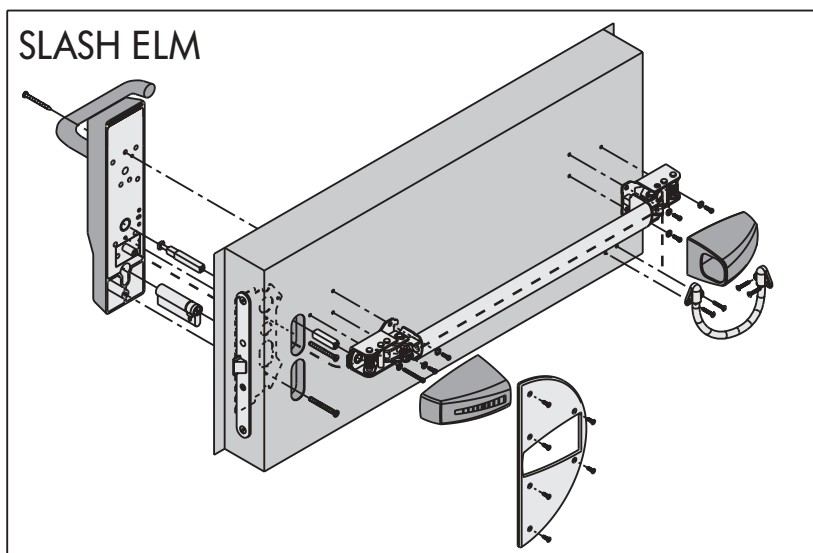
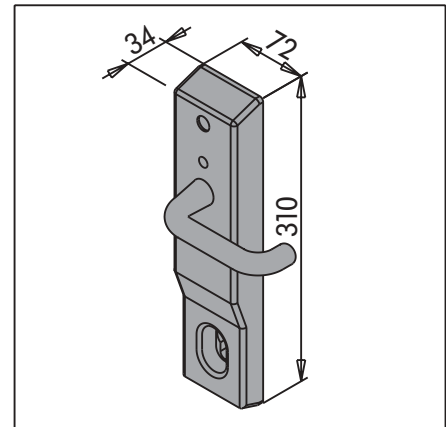
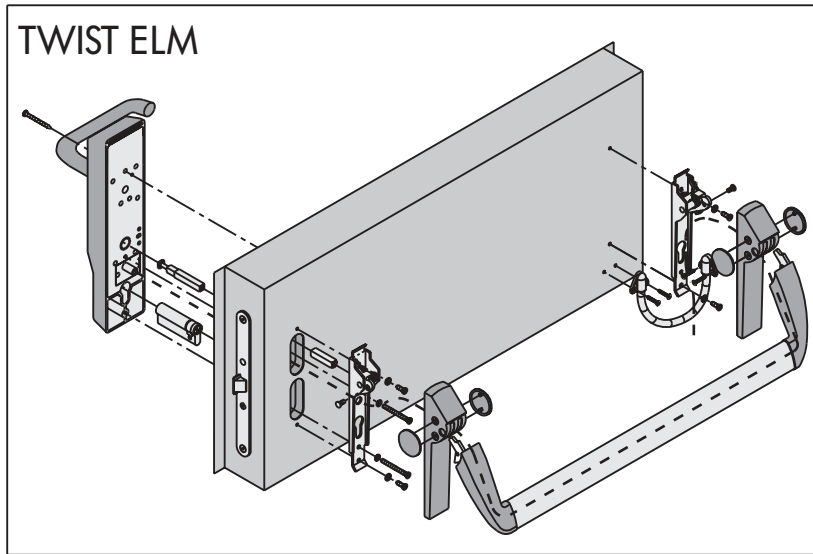


Alimentatore Switching

\* per la funzione "fermo giorno": interruttore elettrico 12Vcc.  
 \* per la funzione "a tempo": pulsante di sblocco con temporizzatore incorporato (regolazione 30 sec.), oppure tastiera a codice "Access" con temporizzatore incorporato, oppure lettore a scheda magnetica, sempre con tensione 12 Vcc.

Dati tecnici della serratura elettrica SCA:  
 Alimentazione: 12 Vcc  
 Assorbimento: 250 mA





**Elettromaniglia** per sistema di "apertura controllata" realizzata con scatola di comando in acciaio zincato e carter in lega di alluminio verniciato colore nero. Sono previsti due tipi di Elettromaniglia in funzione del sistema di attivazione elettrica:

**ELM/ca:** Il funzionamento è caratterizzato dall'attivazione della maniglia tramite un impulso elettrico a 12 volt c.a. (ad esempio con scheda magnetica) temporizzato per circa 25 secondi, trascorsi i quali il dispositivo si disattiva rendendo folle la maniglia. L'impulso elettrico permette un solo azionamento della maniglia e pertanto una sola apertura della porta.

**ELM/cc:** Il funzionamento è caratterizzato dall'attivazione della maniglia tramite un impulso continuo che la mantiene alimentata elettricamente a 12 volt c.c., ciò è possibile con un pulsante a distanza oppure con un sistema di accesso il quale alimenta la maniglia per un periodo definito (fermagiorno). L'apertura della porta deve avvenire pertanto nel tempo che rimane premuto il pulsante e comunque è sempre possibile quando la maniglia è sotto corrente. L'elettromaniglia, dal lato opposto, è combinabile con vari sistemi di apertura come di seguito elencato.

Funzione della **ELETTROMANIGLIA** in abbinamento con **MANIGLIONE ANTI-PANICO**

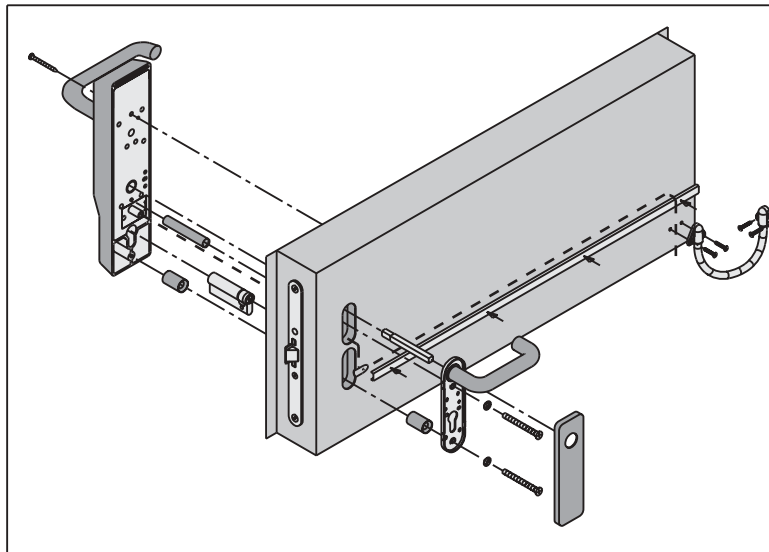
Il senso di apertura controllato è solo quello a tirare (lato applicazione l'Elettromaniglia). Chiudendo a chiave la serratura, viene inibito il funzionamento della Elettromaniglia, mentre dal lato a spingere l'apertura è sempre possibile tramite il maniglione anti-panico.

**Utilizzo:** Porte ad 1 o 2 ante per uscite di emergenza dove si vuole controllare l'accesso del lato a tirare.

## Funzione della **ELETTROMANIGLIA** in abbinamento con maniglia **MSC**

Il senso di apertura controllato, può essere indifferente a tirare o a spingere in conseguenza di dove è applicata l'elettromaniglia. Chiudendo a chiave la serratura, viene inibito sia il funzionamento della Elettromaniglia che quello della maniglia.

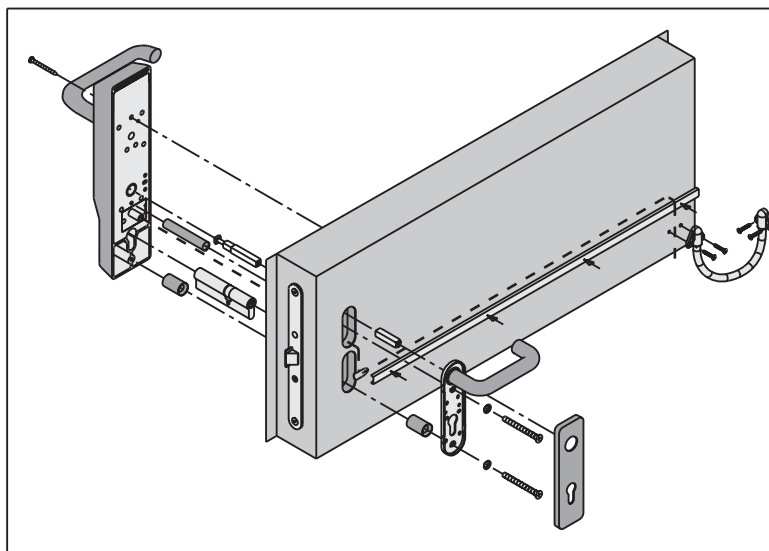
**Utilizzo:** Porte ad 1 e 2 ante dove si vuole controllare l'accesso di uno dei due sensi di apertura, ma anche chiudere a chiave per evitare il passaggio negli orari non consentiti.



## Funzione della **ELETTROMANIGLIA** in abbinamento con maniglia **MCC/S**

Il senso di apertura controllato è solo quello a tirare (lato applicazione elettromaniglia). Chiudendo a chiave la serratura, viene inibito il funzionamento della maniglia MCC/S (lato a spingere) ma non quello della Elettromaniglia.

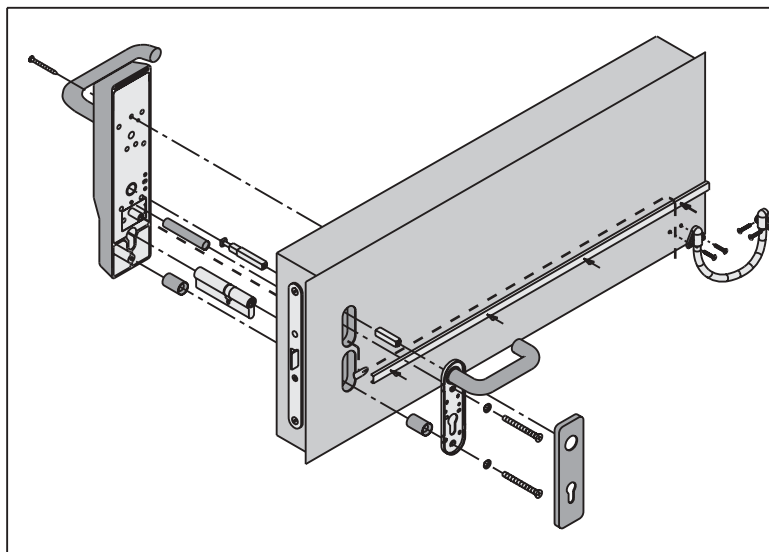
**Utilizzo:** Porte ad 1 e 2 ante dove si vuole controllare l'accesso del solo lato a tirare, mentre dal lato a spingere l'accesso può avvenire solo se la serratura non è stata chiusa a chiave.

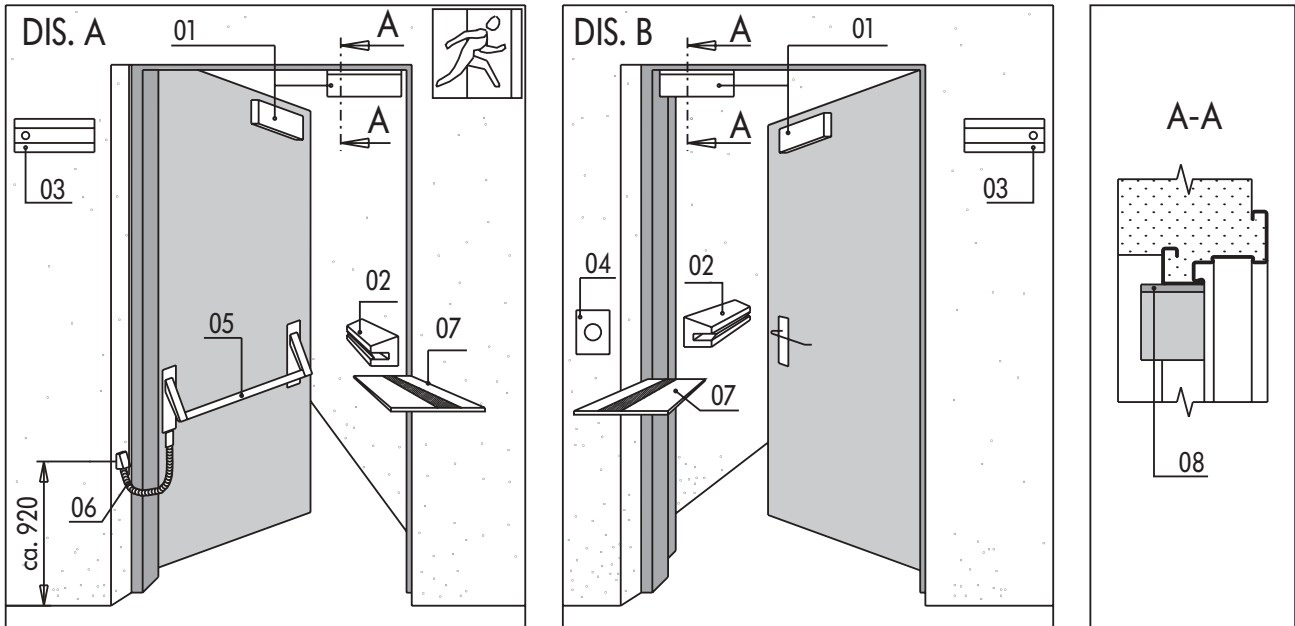


## Funzione della **ELETTROMANIGLIA** in abbinamento con maniglia **MCC/T**

Il senso di apertura controllato è solo quello a spingere (lato applicazione elettromaniglia). Chiudendo a chiave la serratura viene inibito il funzionamento della maniglia MCC/T (lato a tirare) ma non quello della Elettromaniglia.

**Utilizzo:** Porte ad 1 e 2 ante dove si vuole controllare l'accesso del solo lato a spingere, mentre dal lato a tirare l'accesso può avvenire solo se la serratura non è stata chiusa a chiave.





Sistema „Apertura controllata“ con maniglione antipanico (DIS. A) o con maniglia (DIS. B).

La porta viene tenuta chiusa dall'elettromagnete e dallo scrocco della serratura. L'apertura dall'esterno avviene tramite scheda magnetica ed azionando lo scrocco con la maniglia o la chiave. Dall'interno lo sblocco dell'elettromagnete avviene tramite pulsante di sblocco (anche a distanza) un microinterruttore inserito nel maniglione antipanico o anche con scheda magnetica e comunque deve essere azionato lo scrocco della serratura (con maniglione, maniglia o chiave).  
 01 Elettromagnete di tenuta 300kg completo di ancora e (08) piastra di fissaggio; 02 Sistema di controllo con schede di programmazione; 03 Alimentatore switching 220V/12V; 04 Pulsante di sblocco; 05 TW o SL dotato di microinterruttore; 06 Passacavo ottone nichelato; 07 Scheda magnetica semplice, codificata;