

PORTE MULTIUSO

REVER

	PAGINA
INDICE PORTE MULTIUSO REVER	70
SEZIONI/DESCRIZIONI – PORTE MULTIUSO REVER AD UNA ANTA	71
SEZIONI/DESCRIZIONI – PORTE MULTIUSO REVER A DUE ANTE	72
ACCESSORI – PORTE MULTIUSO REVER	73-74
APPLICAZIONE – PORTE MULTIUSO REVER	75
VERNICIATURA/DIMENSIONI ZANCHE/INGOMBRI – PORTE MULTIUSO REVER	76

Per tutto il contenuto della presente scheda ci riserviamo l'apporto di cambiamenti tecnici senza preavviso.

Tutte le misure indicate si intendono in mm.

I serramenti delle porte REVER sono normalmente impiegati per compartimentazioni interne e a tale scopo realizzati.

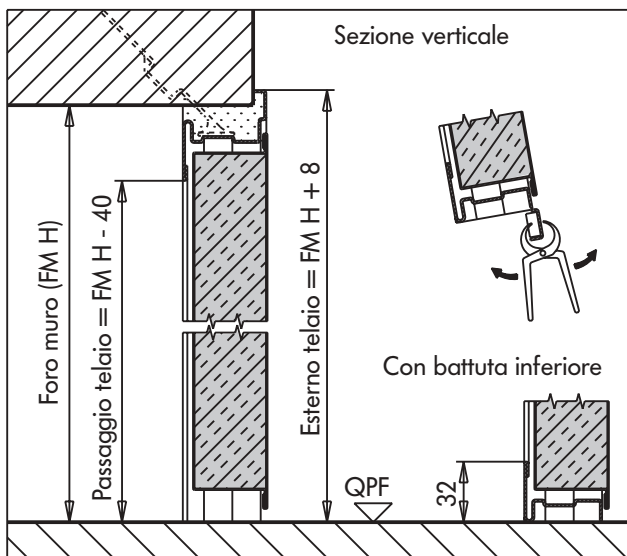
SEZIONI/DESCRIZIONI

Porte MULTIUSO Rever ad una anta



Porta REVER ad una anta composta da:

- Anta tamburata in lamiera d'acciaio zincata con interposta struttura rigida in fibra alveolare, spessore totale 39 mm.
- Telaio angolare assiemato in profilati di lamiera d'acciaio zincata predisposto per il fissaggio con zanche o tasselli.
- Serratura standard con foro cilindro ed inserto per chiave tipo patent.
- Maniglia a forma antinfortunistica colore nero.
- Nr. 2 cerniere portanti e 3 rostri di tenuta sul lato cerniere.
- Verniciatura con polveri epossipoliestere termoindurite, finitura a struttura antigraffio gofrata, colore standard pastello turchese – tonalità chiara per l'anta (NCS4020-B50G) e più scura per il telaio (NCS5020-B50G).
- Porta reversibile per apertura destra o sinistra con battuta inferiore adattabile al pavimento oppure smontabile per esecuzione senza battuta.
- Tutte le porte Rever sono predisposte per l'applicazione di una triplice chiusura (Kit Secur).

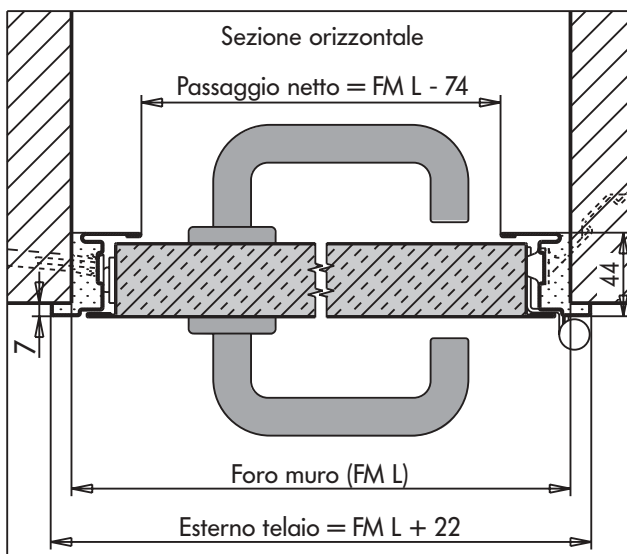


Dimensioni foro muro FM L x FM H disponibili:

700 x 2050/2150	1000 x 2050/2150
800 x 2050/2150	1350 x 2050/2150
900 x 2050/2150	

N.B

A richiesta le porte possono essere fornite in altre tinte RAL, in combinazione con maniglioni antipanico, chiudiporta, fori d'aerazione, griglie, imbotte e cassaporta speciale.



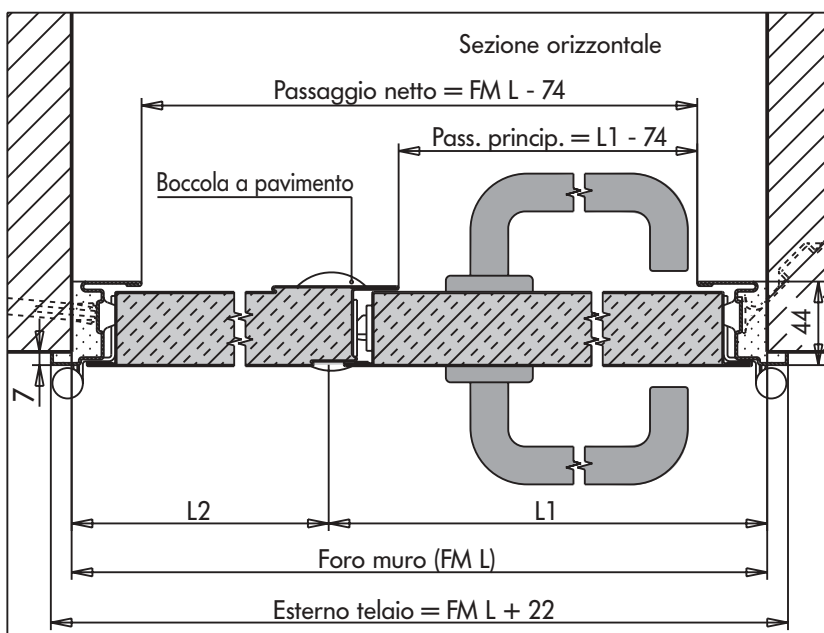
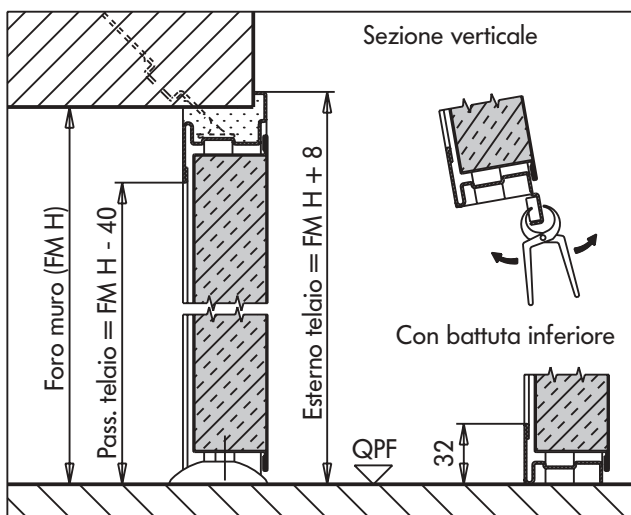
SEZIONI/DESCRIZIONI

Porte MULTIUSO Rever a due ante



Porta REVER a due ante composta da:

- ❑ Ante tamburate in lamiera d'acciaio zincata con interposta struttura rigida in fibra alveolare, spessore totale 39 mm.
- ❑ Telaio angolare da assemblare con giunzioni extra-rapidi in profilati di lamiera d'acciaio zincata predisposto per il fissaggio con zanche o tasselli.
- ❑ Serratura standard sull'anta principale con foro cilindro ed inserto per chiave tipo patent. Anta secondaria con catenaccio centrale per il bloccaggio in alto ed in basso.
- ❑ Maniglia a forma antinfortunistica colore nero.
- ❑ Ogni anta con nr. 2 cerniere portanti e 3 rostri di tenuta sul lato cerniere.
- ❑ Verniciatura con polveri epossipoliestere termoindurite, finitura a struttura antigraffio gofrata, colore standard pastello turchese - tonalità chiara per le ante (NCS4020-B50G) e più scura per il telaio (NCS5020-B50G).
- ❑ Porta reversibile per apertura destra o sinistra con battuta inferiore adattabile al pavimento oppure smontabile per esecuzione senza battuta.
- ❑ Tutte le porte Rever a due ante sono predisposte per l'applicazione di una triplice chiusura sull'anta principale (Kit Secur).

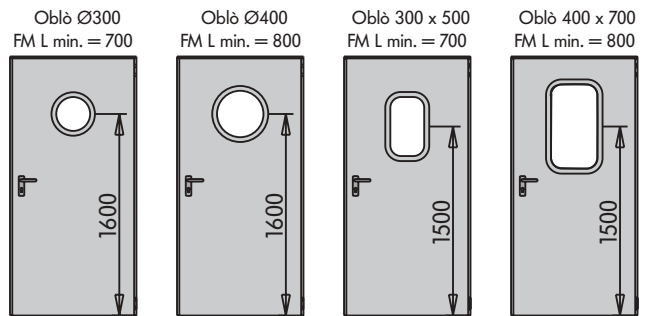
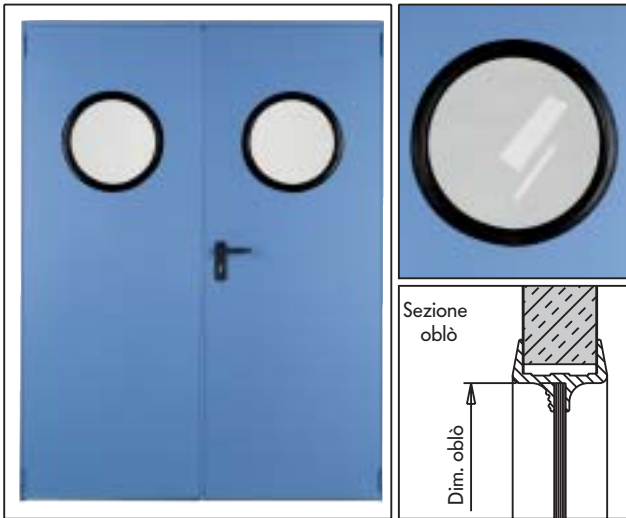


Dimensioni foro muro FM L x FM H disponibili:

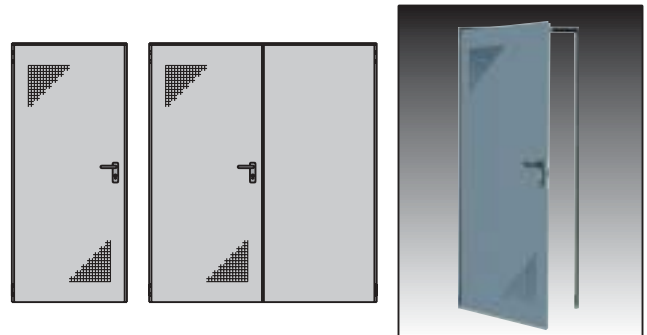
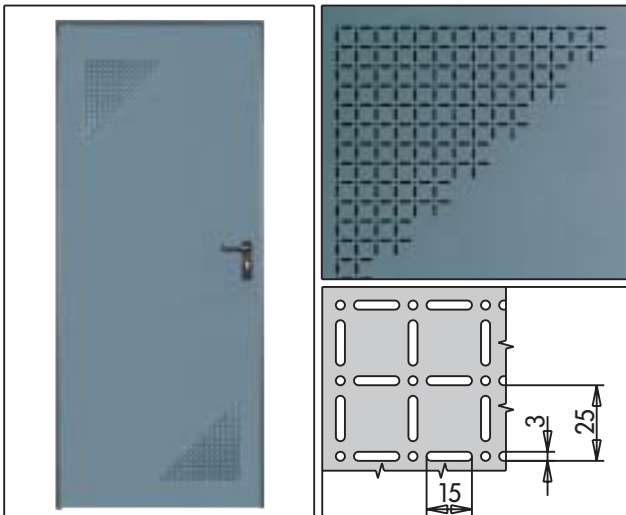
1200	(800 + 400)	x 2050/2150
1300	(900 + 400)	x 2050/2150
1400	(700 + 700)	x 2050/2150
1600	(800 + 800)	x 2050/2150
1800	(900 + 900)	x 2050/2150
2000	(1000 + 1000)	x 2050/2150

N.B

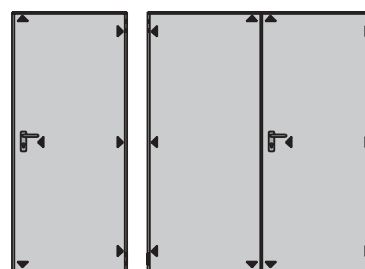
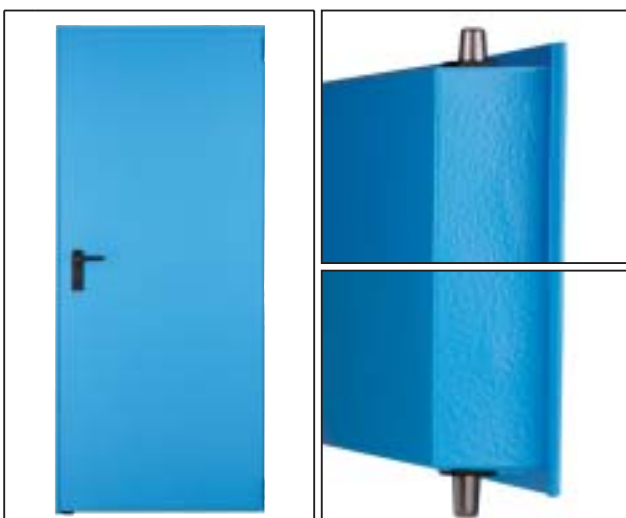
A richiesta le porte possono essere fornite in altre tinte RAL, in combinazione con maniglioni antipanico, chiudiporta, fori aerazione, griglie, imbotte e cassaporta speciale.



Oblò per porte REVER ad una e due ante realizzato con profilo perimetrale in gomma EPDM colore nero e vetro stratificato 3 + 3 trasparente. Indicare il senso di apertura della porta.

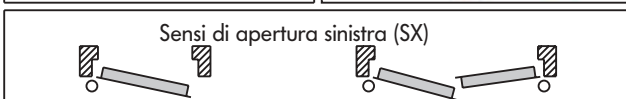


Fori d'aerazione per porte REVER ad una anta ed per ante principali di porte a due ante; realizzati con punzonatura delle lamiere nella configurazione illustrata, passaggio aria ca. 200 cm². Le porte Rever con fori d'aerazione mantengono la caratteristica di reversibilità.



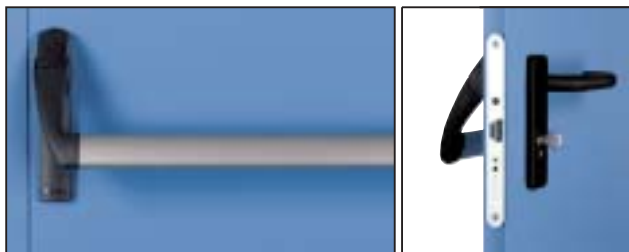
◀ Punto di chiusura

Versione porta **REVER SECUR** ad una anta ed a due ante con serratura a tre punti di chiusura compreso cilindro europeo. Disponibile anche come KIT per l'applicazione in cantiere. Le porte Rever Secur mantengono la caratteristica di reversibilità.



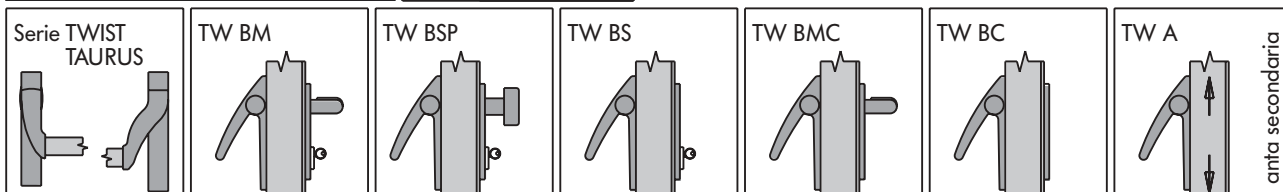
ACCESSORI

Porte MULTIUSO Rever



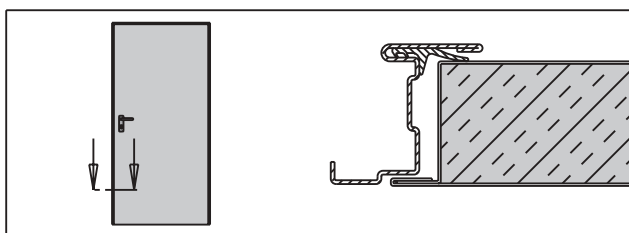
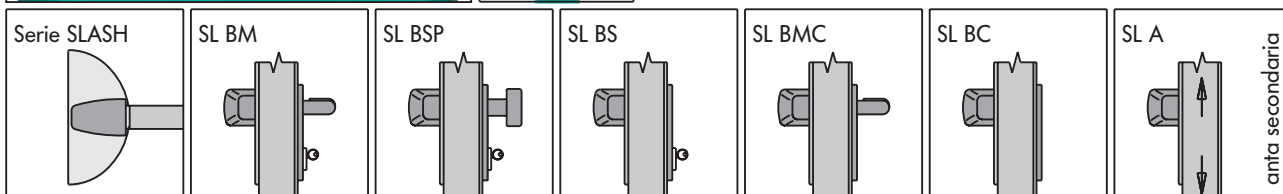
Maniglioni antipanico **TWIST** comandi in acciaio con protezioni in materiale plastico colore nero e barra in alluminio anodizzato naturale - ingombro 100 mm. Tipologie BM - BSP - BS - BMC e BC applicabili su porte ad una anta oppure su ante principali, tipologia A per ante secondarie. Disponibile anche come Kit per successiva applicazione in cantiere.

Versione **Taurus inox (TX)** con scatole di comando e barra in acciaio inossidabile. EN 1125 36611321A

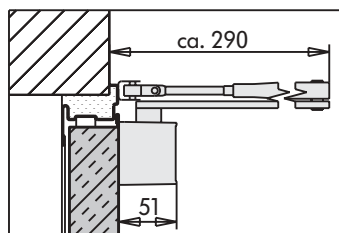


Maniglioni antipanico **SLASH** comandi in acciaio con protezioni in materiale plastico colore nero, barra e placca coprifori in alluminio anodizzato naturale - ingombro 75 mm. Tipologie BM - BSP - BS - BMC e BC applicabili su porte ad una anta oppure su ante principali, tipologia A per ante secondarie. Disponibile anche come Kit per successiva applicazione in cantiere.

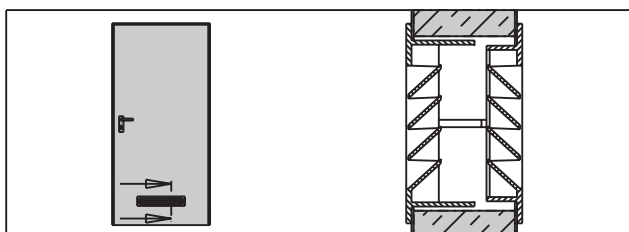
EN 1125 36611322B



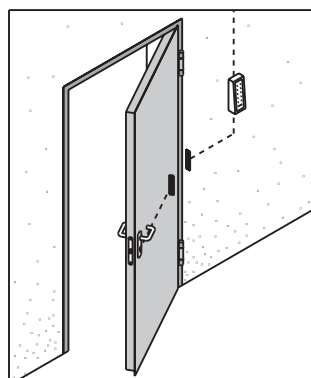
Guarnizione FF di battuta in gomma di colore nero da inserire a pressione nell'apposito canale sul telaio. Fornita solo su richiesta in rotoli sfusi da tagliare e montare in cantiere.



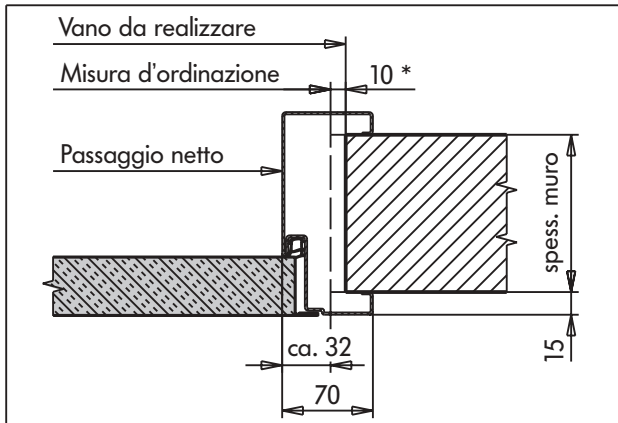
Chiodiporta aereo a cremagliera, **CP1/4** con braccio a compasso, regolazione della velocità di chiusura e del colpo finale. Colore argento.



Griglia d'aerazione di colore bianco o nero a scelta, dimensioni 482 x 99 mm (passaggio d'aria ca. 150 cm²). Indicare il senso di apertura della porta.



La porta fornita con il sistema di **CONTROLLO ACCESSO SCA** è dotata di serratura (antipanico o normale) con dispositivo incorporato, contatti elettrici tra anta e telaio e cablaggio tra serratura e contatto elettrico dell'anta.

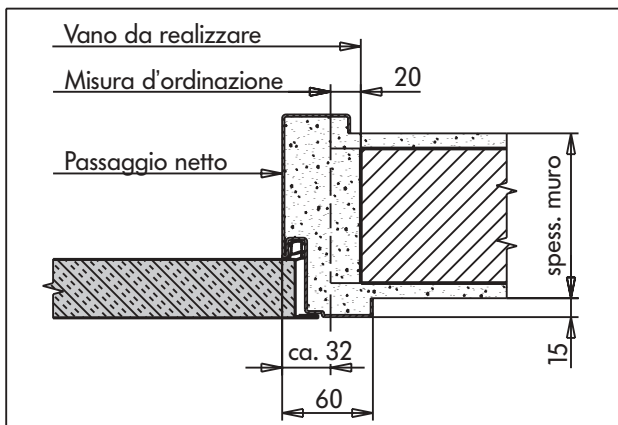


Cassaporta abbracciante **SPEED** per porta Rever assemblabile in cantiere, in lamiera zincata dello spessore di 1,25 mm, da stringere su parete finita con 6 morsetti integrati e 2 distanziali da tassellare o avvitare, compresa la guarnizione di battuta e la verniciatura RAL. Profilo 55/70



FM = foro muro d'ordinazione per porta REVER standard ad una e due ante

Misura d'ordinazione	Vano da realizzare*	Passaggio telaio
FM L (larghezza)	FM L + 20	FM L - 64
FM H (altezza)	FM H + 10	FM H - 34

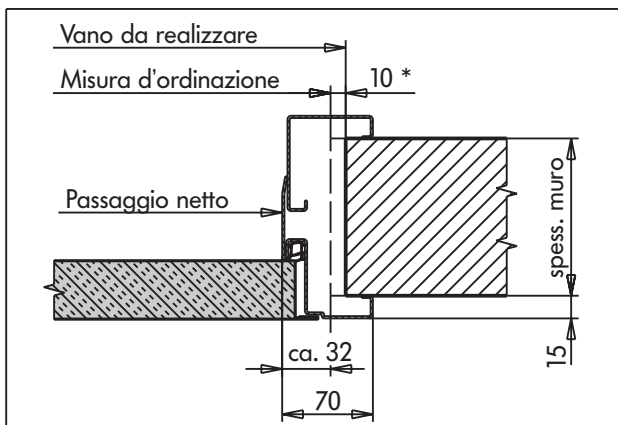


Cassaporta abbracciante **SOLID** per porta Rever assemblabile in cantiere, in lamiera zincata dello spessore di 1,25 mm, da murare con zanche o dotata di cavallotti da tassellare o avvitare, compreso distanziale inferiore asportabile, guarnizione di battuta e la verniciatura RAL. Profilo 45/45



FM = foro muro d'ordinazione per porta REVER standard ad una e due ante

Misura d'ordinazione	Vano da realizzare	Passaggio telaio
FM L (larghezza)	FM L + 40	FM L - 64
FM H (altezza)	FM H + 20	FM H - 34

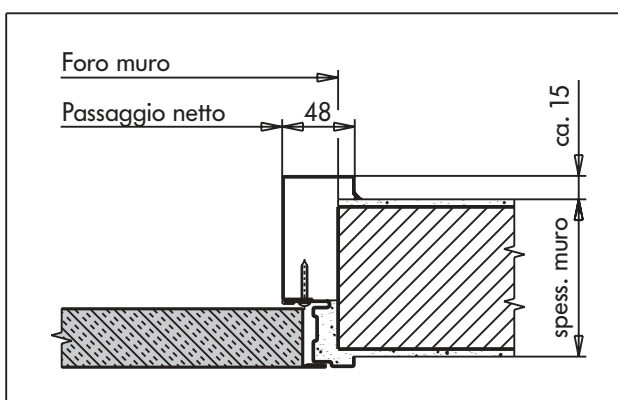


Cassaporta abbracciante telescopica **TESCOP** per porta Rever a due parti, in lamiera zincata dello spessore di 1,25 mm, da avvitare su parete finita, compreso distanziale inferiore asportabile, guarnizione di battuta e la verniciatura RAL. Profilo 55/70



FM = foro muro d'ordinazione per porta REVER standard ad una e due ante

Misura d'ordinazione	Vano da realizzare*	Passaggio telaio
FM L (larghezza)	FM L + 20	FM L - 64
FM H (altezza)	FM H + 10	FM H - 34



Imbotte assemblabile di rivestimento del muro per porte Rever, realizzato in lamiera zincata d'acciaio dello spess. di 12/10 mm. Giunzioni angoli da avvitare. Verniciatura con polveri epossipoliestere termindurite. Imballo compreso. Fori di fissaggio a carico del cliente.

FM = foro muro d'ordinazione per porta REVER standard ad una e due ante

Misura d'ordinazione	Passaggio telaio
FM L (larghezza)	F FM L - 74
FM H (altezza)	FM H - 40

* Intervendendo in alcuni punti con scalpello o fresatura su fori muro preesistenti in cemento, mattoni o falsitelai in legno si potrebbe recuperare un centimetro di lato.

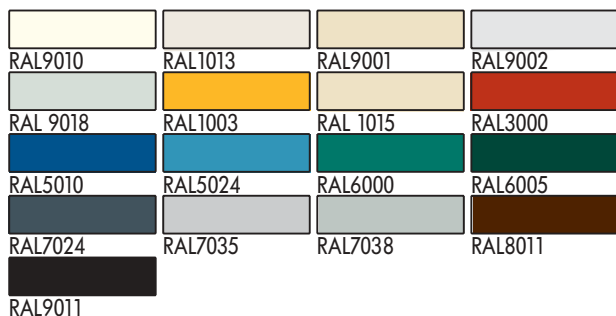
VERNICIATURA/DIMENSIONI ZANCHE/INGOMBRI



Porte MULTIUSO Rever



Tinte a magazzino



La porta di serie viene fornita verniciata come riportato nelle descrizioni della presente scheda tecnica. La verniciatura è particolarmente resistente e offre una finitura gradevole ed adeguata per l'uso interno. Le tonalità del telaio e dell' anta vengono approssimativamente illustrate nella foto qui accanto. In caso di riverniciatura procedere come segue:

- carteggiare e spolverare accuratamente le superfici
- applicare una mano di fondo epossidico opaco a 2 componenti del prodotto EPOX nr. 5203 colore beige 0059 (ditta ALCEA di Milano)
- riverniciare le superfici con smalti o pittura a propria scelta.

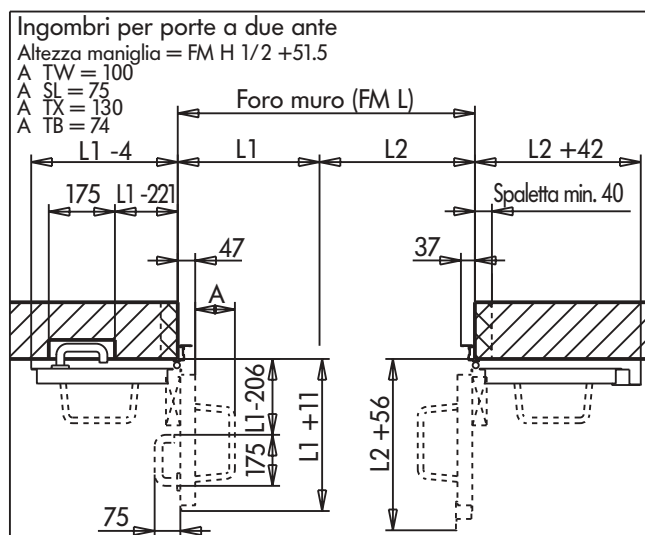
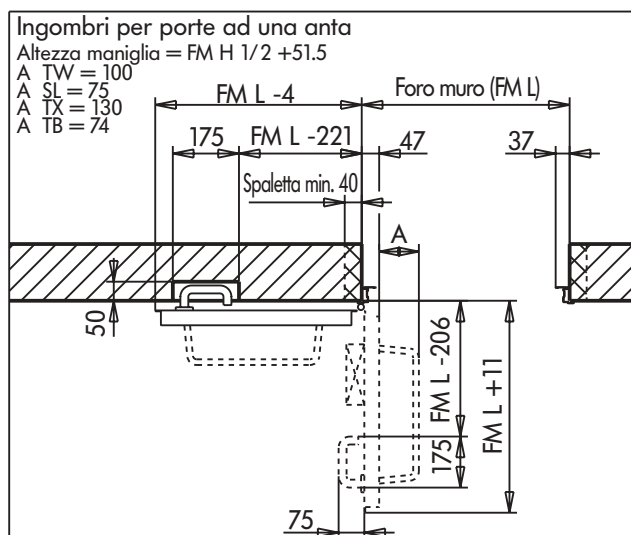
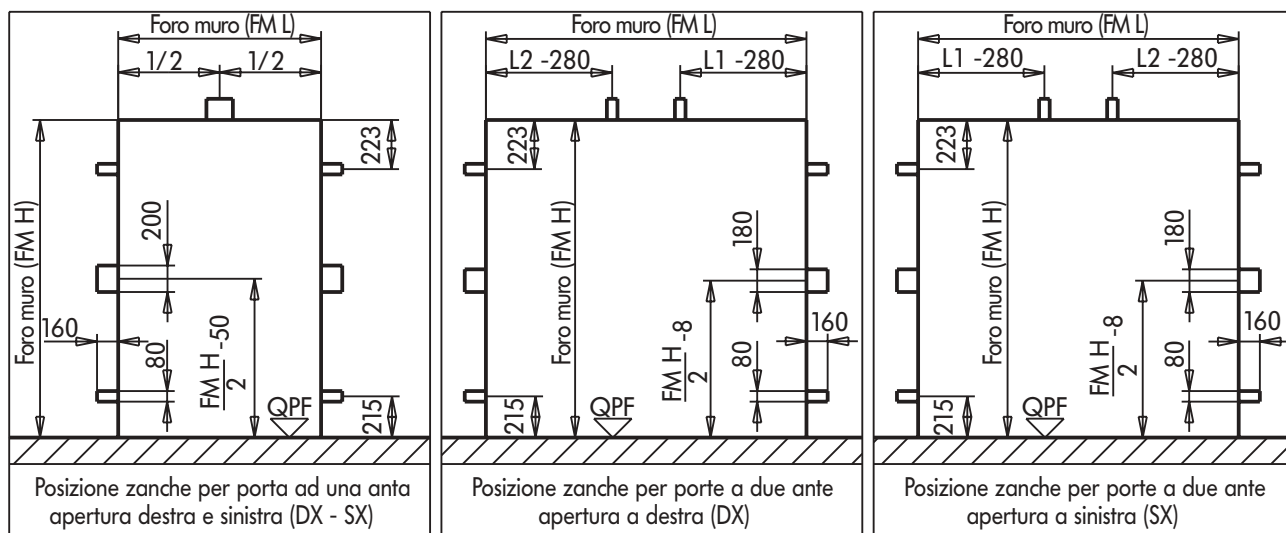
La porta deve essere protetta dagli agenti atmosferici.

Al sole il colore sbiadisce.

(Per motivi di stampa i colori non sono originali)

Altri colori disponibili: RAL1001-RAL1007-RAL1014-RAL1021-RAL1023-RAL1033-RAL2010-RAL3003-RAL3004-RAL3009-RAL3011-RAL3020-RAL5000-RAL5002-RAL5003-RAL5005-RAL5007-RAL5008-RAL5009-RAL5011-RAL5012-RAL5013-RAL5014-RAL5015-RAL5017-RAL6011-RAL6012-RAL6016-RAL6018-RAL6019-RAL6028-RAL6029-RAL7001-RAL7004-RAL7011-RAL7016-RAL7022-RAL7030-RAL7032-RAL7036-RAL7037-RAL7040-RAL7042-RAL7046-RAL7047-RAL8014-RAL8017-RAL8019-RAL8023-RAL9005

Colori per esterno disponibili: RAL1001-RAL1003-RAL1013-RAL1021-RAL1023-RAL3000-RAL3012-RAL3013-RAL5010-RAL5011-RAL5014-RAL6000-RAL6005-RAL6018-RAL6028-RAL7001-RAL7012-RAL7022-RAL7024-RAL7032-RAL7035-RAL7036-RAL7037-RAL8017-RAL9001-RAL9002-RAL9010-NCS4020-NCS5020



Sigla	Descrizione	Minuteria
BARRA	Barra per maniglione antipanico TWIST, SLASH e TAURUS INOX	--
BOC	Boccola a pavimento con accessori	compresa
BRACC/ACC	Braccetto accompagnatore	compresa
CHIAVE	Chiave maestrata per cilindro - tipo 1 fino 3	--
CIL	Cilindro - tipo 1 fino 6	compresa
CP1/4	Chiudiporta	compresa
CP2	Chiudiporta con binario	compresa
DX	Apertura a destra a tirare	--
ELM	Controllo accesso maniglia elettrica	compresa
EM - EMP	Elettromagneti	--
FC	Guarnizione termoespandente	--
FF	Guarnizione di battuta	--
IM	Imbotte	--
INOX	Fascioni INOX	--
M1 - M20	Maniglie	compresa
OBL/ CV	Oblò e dimensioni con vetro	--
OBL/ L	Oblò e dimensioni con lamelle	--
OBL/ R	Oblò e dimensioni con rete	--
PL SL	Placca coprifori SLASH	compresa
RAL/.....	Verniciatura RAL	--
RC/STD	Regolatore di chiusura standard	compresa
RC2	Regolatore di chiusura con binario e due chiudiporta	compresa
REI 30-REI 60-REI 120	Sigla per la resistenza al fuoco	--
RFC	Rivelatore fumo-calore	--
RFC/C1	Rivelatore fumo-calore - centralina	--
RT - T - N - X	Vetro retinato - temperato - normale - protezione solare	--
SB	Senza battuta a pavimento	--
SCA	Controllo accesso serratura elettrica	compresa
SERR	Serratura	--
SER3P	Serratura a tre punti	compresa
SL BM	Maniglione antipanico SLASH completo	compresa
SL BSP	Maniglione antipanico SLASH completo	compresa
SL BS	Maniglione antipanico SLASH completo	compresa
SL BMC	Maniglione antipanico SLASH completo	compresa
SL BC	Maniglione antipanico SLASH completo	compresa
SL B	Maniglione antipanico SLASH completo	compresa
SL A	Maniglione antipanico SLASH completo - per ante secondarie	compresa
SL AR	Maniglione antipanico SLASH ridotto completo - per ante secondarie	compresa
SX	Apertura a sinistra a tirare	--
TEL/ESC	Porta senza telaio	--
TW BM	Maniglione antipanico TWIST completo	compresa
TW BSP	Maniglione antipanico TWIST completo	compresa
TW BS	Maniglione antipanico TWIST completo	compresa
TW BMC	Maniglione antipanico TWIST completo	compresa
TW BC	Maniglione antipanico TWIST completo	compresa
TW B	Maniglione antipanico TWIST completo	compresa
TW A	Maniglione antipanico TWIST completo - per ante secondarie	compresa
TX BM	Maniglione antipanico TAURUS INOX completo	compresa
TX BSP	Maniglione antipanico TAURUS INOX completo	compresa
TX B	Maniglione antipanico TAURUS INOX completo	compresa
TX A	Maniglione antipanico TAURUS INOX completo - per ante secondarie	compresa
VI	Predisposizione telaio per fissaggio con viti	--