

PORTE UNIVER

REI 60

REI 120

INDICE PORTE UNIVER	05
TIPOLOGIE/CERTIFICATI – PORTE UNIVER REI 60 E REI 120 AD UNA ANTA	06
ILLUSTRAZIONI – PORTE UNIVER	07 – 08
DESCRIZIONI/SEZIONI – PORTE UNIVER REI 60 AD UNA ANTA	09
DESCRIZIONI/SEZIONI – PORTE UNIVER REI 120 AD UNA ANTA	10
DIMENSIONI/POSIZIONI ZANCHE/INGOMBRI – PORTE UNIVER AD UNA ANTA	11
ACCESSORI – PORTE UNIVER	12
VERNICIATURA/CONTROLLO ACCESSO SCA – PORTE UNIVER	13

Per tutto il contenuto della presente scheda ci riserviamo l'apporto di cambiamenti tecnici senza preavviso.

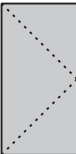

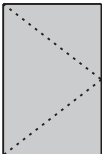
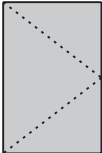
Tutte le misure indicate si intendono in mm.

I serramenti tagliafuoco sono normalmente impiegati per compartimentazioni interne e a tale scopo realizzati.

TIPOLOGIE/CERTIFICATI

Porte Univer REI 60 e REI 120 ad una anta



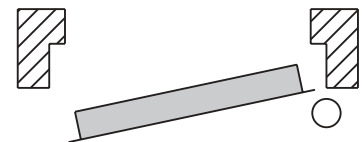
Tipologie	Dimensioni foro muro	Note	Certificati / Omologazioni
	L = 800/900/1000 H = 2050/2150	appl. con ZANCHE appl. con TASSELLI	REI 60 I.G.117935/1812RF I.G.117936/1813RF BZ050REI060P022F2
	L = 800/900/1000 H = 2050/2150	appl. con ZANCHE appl. con TASSELLI	REI 120 CSI0735RF CSI0739RF BZ050REI120P023F2
	L = 1350 H = 2050/2150	appl. con ZANCHE appl. con TASSELLI	REI 60 CSI0750RF CSI0751RF BZ050REI060P024F2
	L = 1350 H = 2050/2150	appl. con ZANCHE appl. con TASSELLI	REI 120 CSI0740RF CSI0741RF BZ050REI120P021F2



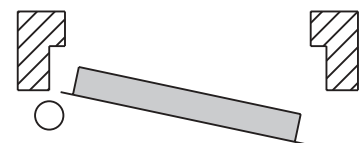
- **Versioni REI 60 - REI120**
- **Porta reversibile apertura DX o SX**
- **Pronta consegna da magazzino**
- **Fissaggio con zanche o tasselli**
- **Cerniere registrabili**
- **Con o senza battuta inferiore**
- **Anta e telaio già assemblati**
- **Predisposizioni per accessori**
- **Controllo qualità CSICERT**



Senso di apertura destra (DX)



Senso di apertura sinistra (SX)



ILLUSTRAZIONI

Porte Univer

NINZ®
FIREDOORS



Cerniera dotata di spinotto a molla per l'autochiusura.



Cerniera portante dotata di viti per la registrazione verticale e sfere reggispinta.



Zanca da murare.



Predisposizione per il fissaggio con tasselli.



Maniglia nera opaca con anima in acciaio.



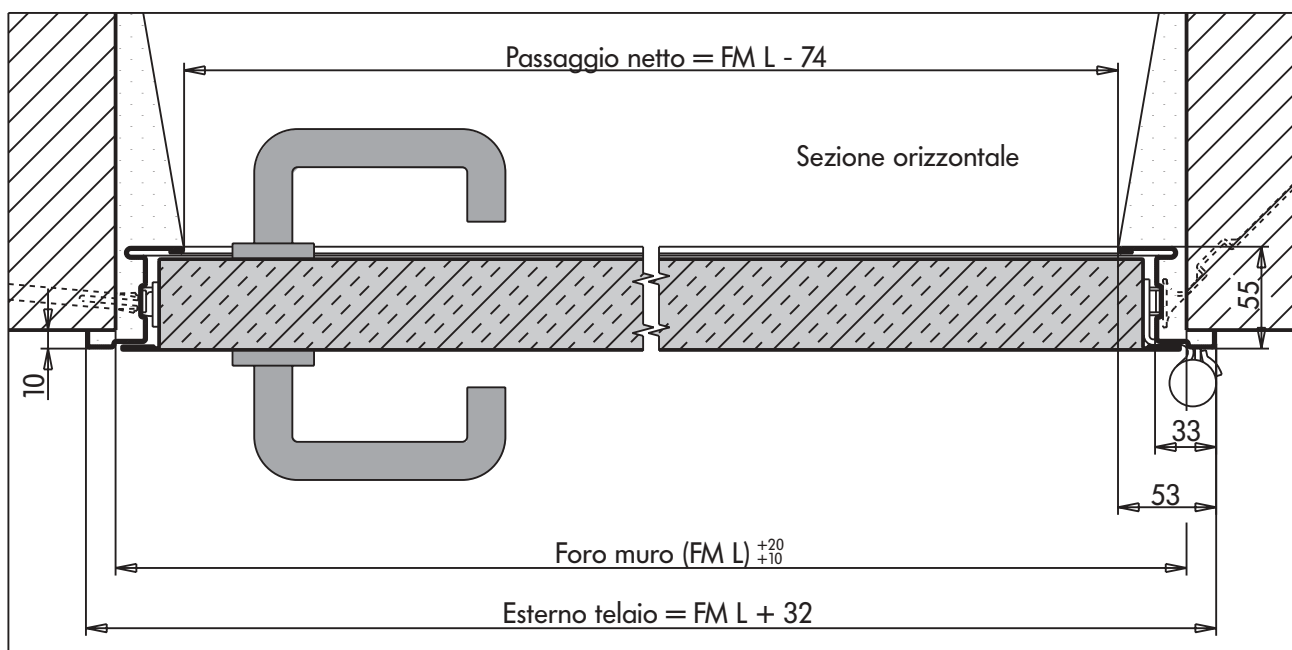
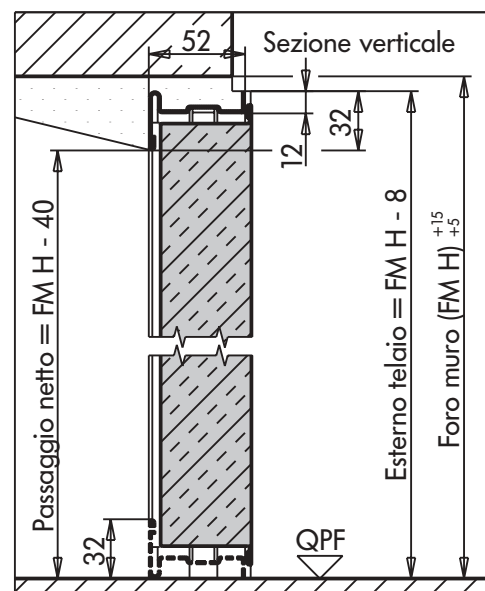
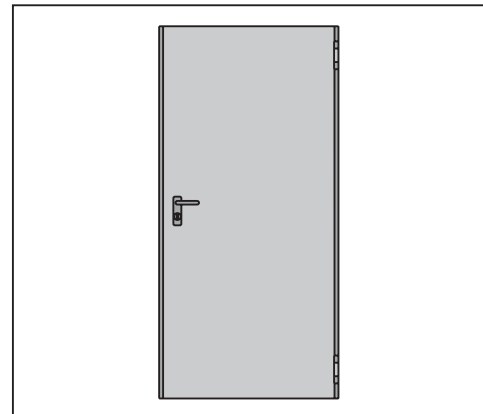
Distanziale inferiore asportabile manualmente.

Porta tagliafuoco UNIVER REI 60 conforme UNI 9723 ad una anta composta da:

- ❑ Anta reversibile tamburata in lamiera **zincata**, coibentazione con materiali isolanti, spessore totale 50 mm.
- ❑ Telaio angolare reversibile, assemblato, con o senza battuta inferiore, in profilato di lamiera d'acciaio **zincata**, con zanche da murare e predisposizione per il tassellamento.
- ❑ Serratura con foro cilindro ed inserto per chiave tipo patent, compresa.
- ❑ Rostri di tenuta nella battuta dell'anta sul lato cerniere.
- ❑ Maniglia antinfortunistica colore nero con anima in acciaio e completa di placche con foro cilindro ed inserti per chiave tipo patent.
- ❑ Nr. 2 cerniere di cui una a molla per l'autochiusura ed una dotata di sfere reggispinta e viti per la registrazione verticale.
- ❑ Rinforzi interni nell'anta quale predisposizione per l'eventuale montaggio di chiudiporta e maniglie antipanico.
- ❑ Guarnizione termoespandente inserita in apposito canale sul telaio.
- ❑ Targhetta di contrassegno con elementi di riferimento, applicata in battuta dell'anta.
- ❑ Verniciatura con polveri epossipoliestere termoindurite, con finitura a struttura antigraffio gofrata, colore pastello turchese - tonalità chiara per l'anta (NCS4020-B50G) e più scura per il telaio (NCS5020-B50G).
- ❑ Dimensioni massime 1350 x 2150 mm.
- ❑ Peso della porta ca. 33 kg/m² di foro muro.

N.B.

- Cilindro e guarnizione di battuta vengono forniti solo su richiesta.
- In caso di riverniciatura della porta seguire le indicazioni specifiche descritte nella pagina "verniciatura".
- QPF = quota pavimento finito.



DESCRIZIONI/SEZIONI

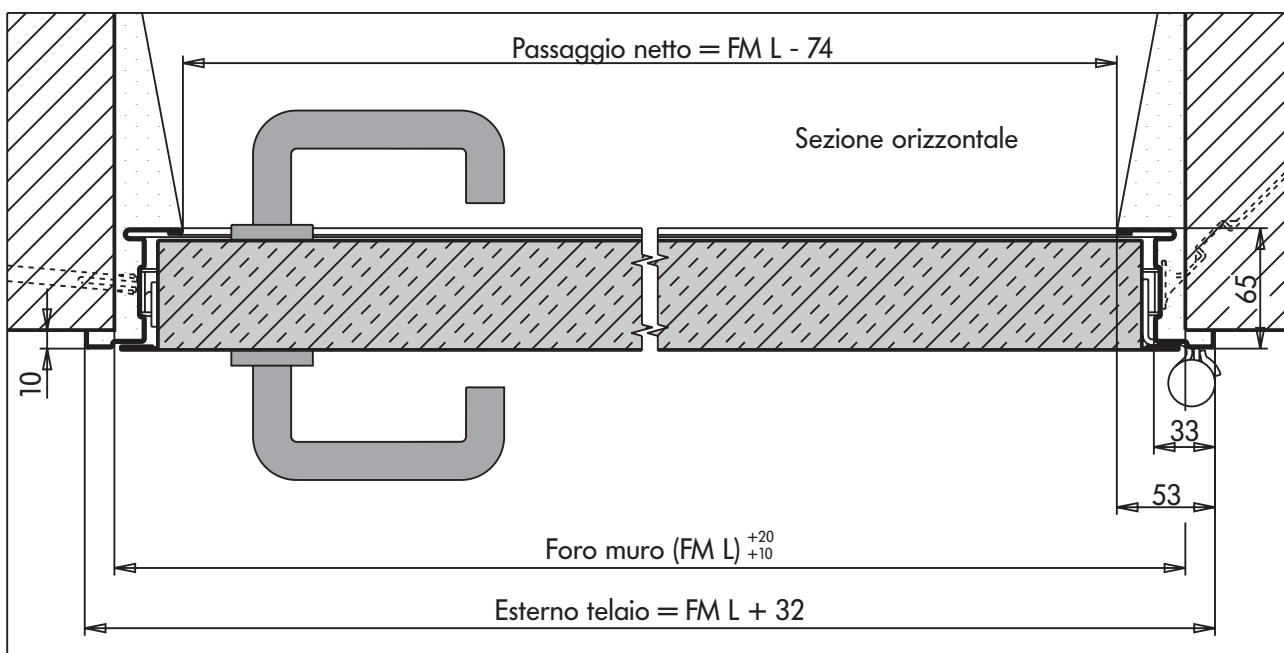
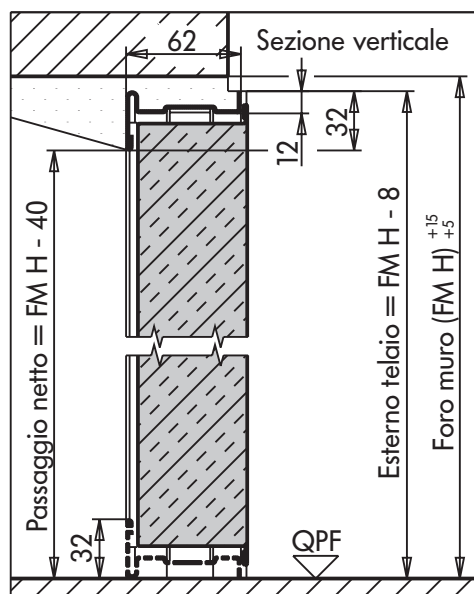
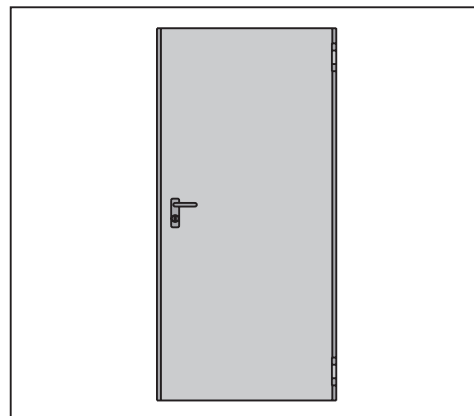
Porte Univer REI 120 ad una anta

Porta tagliafuoco UNIVER REI 120 conforme UNI 9723 ad una anta composta da:

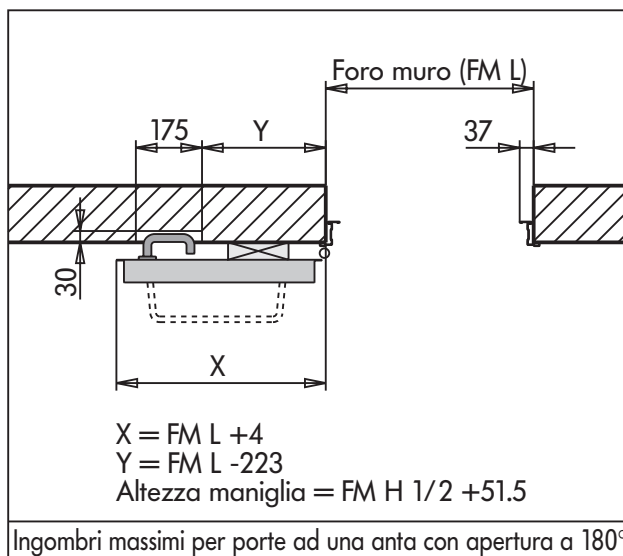
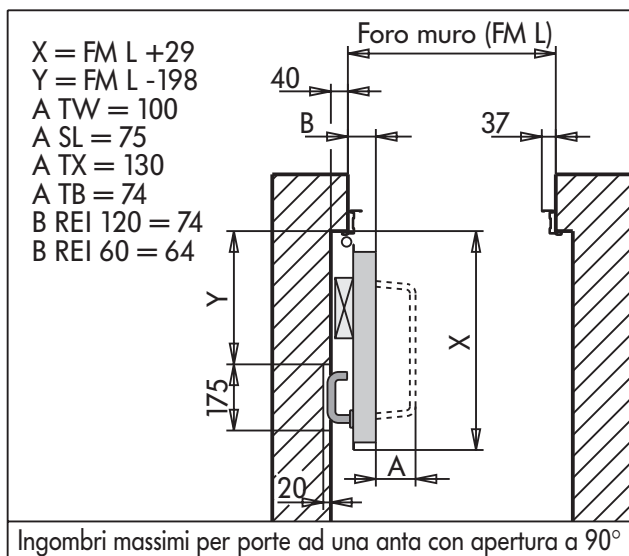
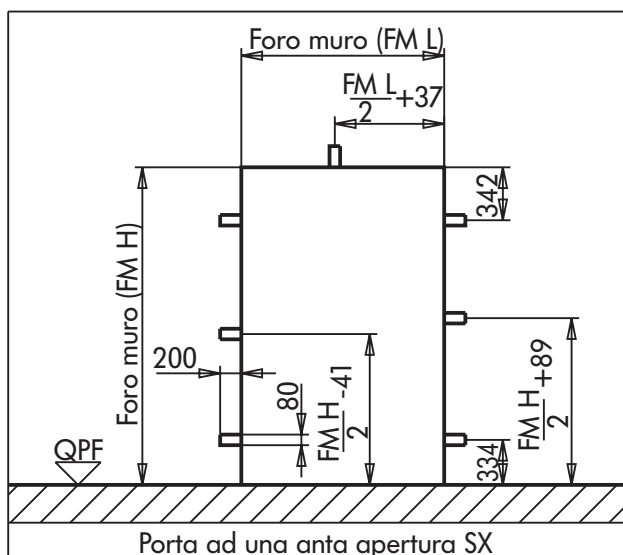
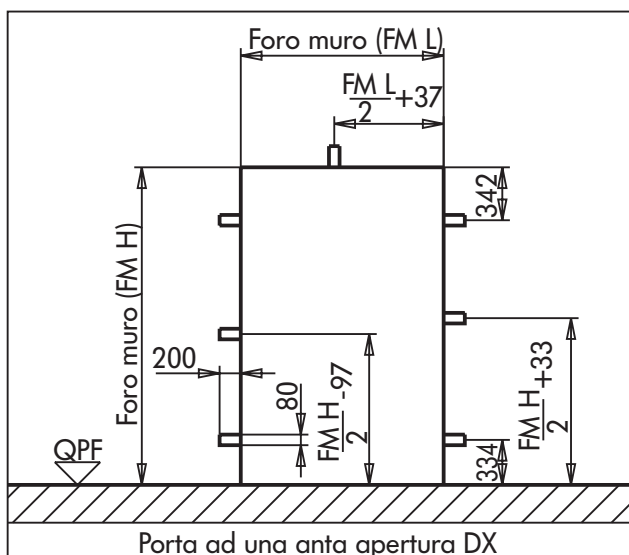
- ❑ Anta reversibile tamburata in lamiera **zincata**, coibentazione con materiali isolanti, spessore totale 60 mm.
- ❑ Telaio angolare reversibile, assemblato, con o senza battuta inferiore, in profilato di lamiera d'acciaio **zincata**, con zanche da murare e predisposizione per il tassellamento.
- ❑ Serratura con foro cilindro ed inserto per chiave tipo patent, compresa.
- ❑ Rostri di tenuta nella battuta dell'anta sul lato cerniere.
- ❑ Maniglia antinfortunistica colore nero con anima in acciaio e completa di placche con foro cilindro ed inserti per chiave tipo patent.
- ❑ Nr. 2 cerniere di cui una a molla per l'autochiusura ed una dotata di sfere reggispinta e viti per la registrazione verticale.
- ❑ Rinforzi interni nell'anta quale predisposizione per l'eventuale montaggio di chiudiporta e maniglione antipanico.
- ❑ Guarnizione termoespandente inserita in apposito canale sul telaio.
- ❑ Targhetta di contrassegno con elementi di riferimento, applicata in battuta dell'anta.
- ❑ Verniciatura con polveri epossipoliestere termoindurite, con finitura a struttura antigraffio gofrata, colore pastello turchese - tonalità chiara per l'anta (NCS4020-B50G) e più scura per il telaio (NCS5020-B50G).
- ❑ Dimensioni massime 1350 x 2150 mm.
- ❑ Peso della porta ca. 43 kg/m² di foro muro.

N.B.

- Cilindro e guarnizione di battuta vengono forniti solo su richiesta.
- In caso di riverniciatura della porta seguire le indicazioni specifiche descritte nella pagina "verniciatura".
- QPF = quota pavimento finito.



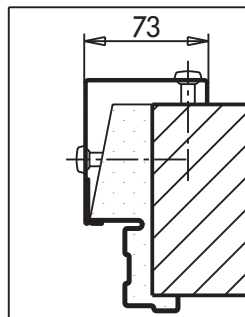
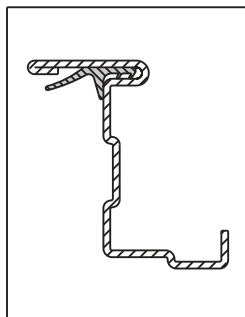
Porte STANDARD REI 120 e REI 60 ad una anta					
FORO MURO		PASSAGGIO TELAIO		ESTERNO TELAIO	
larghezza ⁺²⁰ / ₊₁₀	altezza ⁺¹⁵ / ₊₅	larghezza	altezza	larghezza	altezza
800	2050	726	2010	832	2042
900	2050	826	2010	932	2042
1000	2050	926	2010	1032	2042
1350	2050	1276	2010	1382	2042
800	2150	726	2110	832	2142
900	2150	826	2110	932	2142
1000	2150	926	2110	1032	2142
1350	2150	1276	2110	1382	2142



ACCESSORI

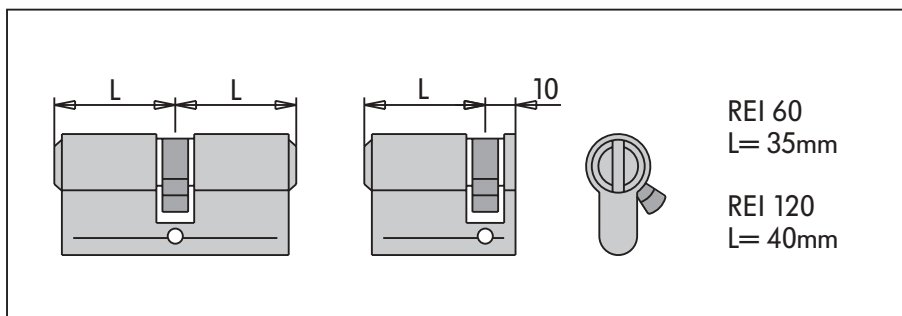
Porte Univer

Guarnizione **FF** di battuta in gomma di colore nero da inserire a pressione nell'apposito canale sul telaio. Fornita solo su richiesta e in rotoli sfusi da tagliare e montare in cantiere.

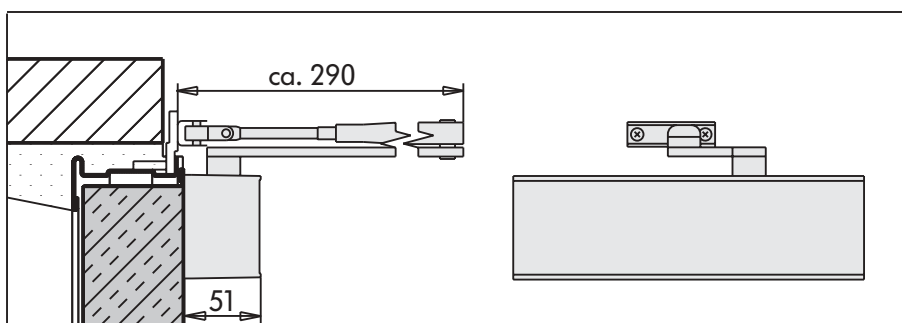


Imbotte **IM** in acciaio zincato (spessore 15/10 mm). Verniciatura con polveri epossipoliestere termoindurite, colore pastello turchese, oppure RAL su richiesta. Fissaggio con viti e tasselli. Fornitura su richiesta e non comprendente viti/tasselli e fori.

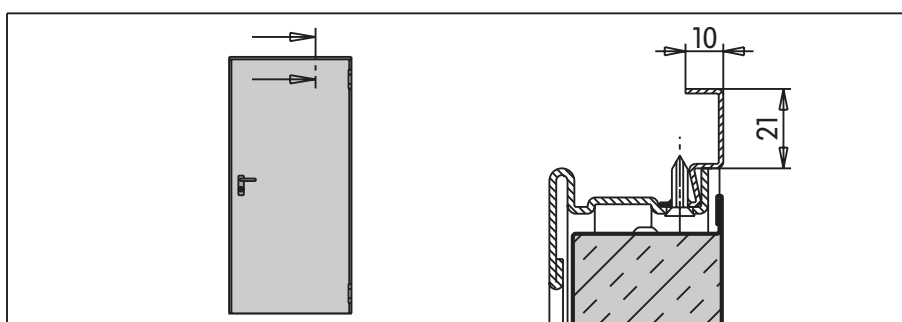
Di serie tutte le porte vengono fornite senza cilindro **CIL** di chiusura. Esso viene fornito solamente su richiesta oppure in combinazione con maniglioni antipánico. Ogni cilindro è corredato di tre chiavi e può essere fornito con cifratura unica oppure in combinazione con maestatura.



Chiudiporta **CP1/4** aereo a cremagliera con regolazione laterale della velocità di chiusura e dell'urto di chiusura. Colore argento. Forza variabile da 3 fino 4. Il relativo supporto per porte REI è da ordinare a parte.

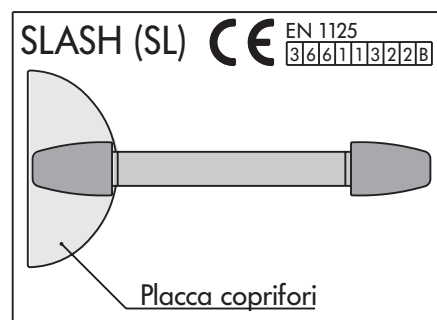
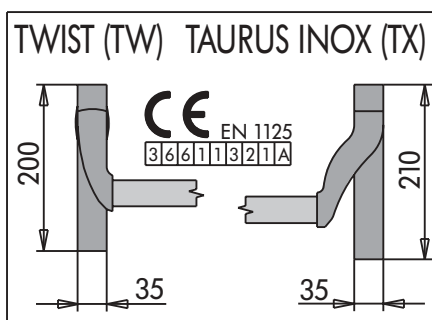


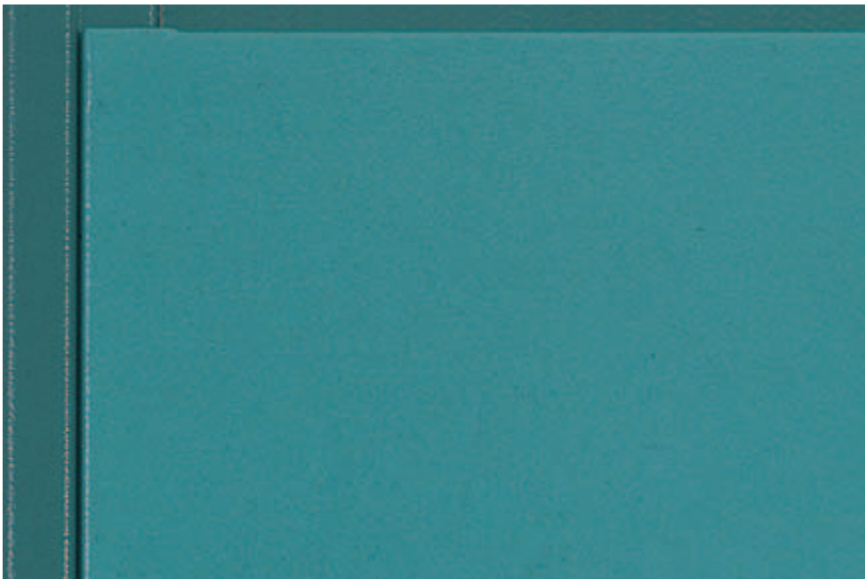
Coprifilo per traverso, avvitabile, da ordinarsi a parte e da montare a carico del cliente sul telaio predisposto.



Maniglione antipánico **Twist**, **Taurus-inox** o **Slash** con serratura interna, due scatole di comando e barra.

I maniglioni antipánico vengono forniti non montati. La placca coprifori per il maniglione tipo Slash è da ordinare a parte.



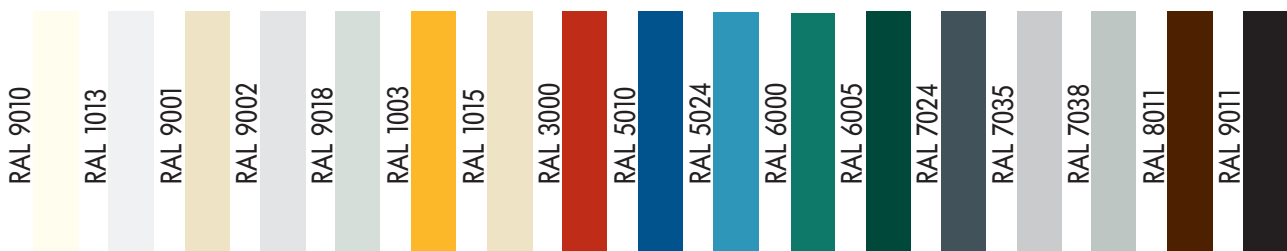


La porta viene fornita verniciata per l'uso interno. Per la riverniciatura procedere come segue:

- carteggiare e spolverare accuratamente le superfici
- applicare una mano di fondo epossidico opaco (EPOX nr. 5203 colore beige 0059 bicomponente - ditta ALCEA di Milano)
- riverniciatura con smalti o pittura a propria scelta.

Proteggere la porta dal sole e dagli agenti atmosferici.

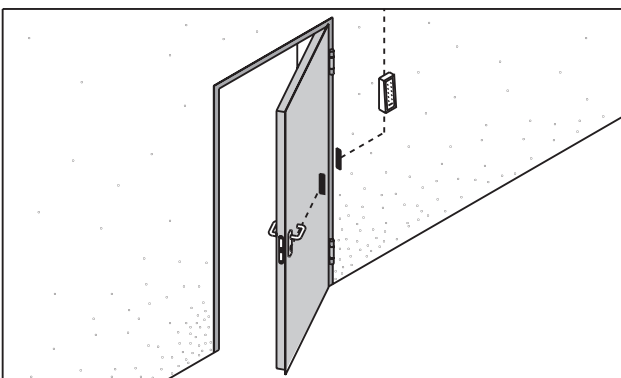
Elenco colori sempre a magazzino



Altri colori disponibili: RAL1001-RAL1007-RAL1014-RAL1021-RAL1023-RAL1033-RAL2010-RAL3003-RAL3004-RAL3009-RAL3011-RAL3020-RAL5000-RAL5002-RAL5003-RAL5005-RAL5007-RAL5008-RAL5009-RAL5011-RAL5012-RAL5013-RAL5014-RAL5015-RAL5017-RAL6011-RAL6012-RAL6016-RAL6018-RAL6019-RAL6028-RAL6029-RAL7001-RAL7004-RAL7011-RAL7016-RAL7022-RAL7030-RAL7032-RAL7036-RAL7037-RAL7040-RAL7042-RAL7046-RAL7047-RAL8014-RAL8017-RAL8019-RAL8023-RAL9005

Colori per esterno disponibili: RAL1001-RAL1003-RAL1013-RAL1021-RAL1023-RAL3000-RAL3012-RAL3013-RAL5010-RAL5011-RAL5014-RAL6000-RAL6005-RAL6018-RAL6028-RAL7001-RAL7012-RAL7022-RAL7024-RAL7032-RAL7035-RAL7036-RAL7037-RAL8017-RAL9001-RAL9002-RAL9010-NCS4020-NCS5020

(Per motivi di stampa i colori non sono originali)



Sistema di **controllo accesso SCA** composto da: serratura (antipanico o normale) con dispositivo incorporato, contatti elettrici tra anta e telaio e cablaggio interno.